

Zorgstandaard Tabaksverslaving 2022

Herziening en uitbreiding van
de Zorgstandaard Tabaksverslaving 2019, mede op basis van
de Zorgmodule Stoppen met Roken uit 2009





Totstandkoming Zorgstandaard Tabaksverslaving

De Zorgstandaard Tabaksverslaving is ontwikkeld door een kerngroep die is samengesteld uit diverse deskundigen op het gebied van stoppen met roken en/of de zorg voor mensen met een tabaksverslaving. De leden van de kerngroep uit 2019 namen op persoonlijke titel zitting in de kerngroep, dat wil zeggen niet namens de organisaties waaraan zij zijn verbonden. Deze organisaties worden genoemd ter informatie. Bij de herziening en uitbreiding van 2022 namen de leden van de kerngroep nadrukkelijk wel deel namens de organisaties die nodig zijn om deze Zorgstandaard tripartite te kunnen indienen bij het Zorginstituut.

Kerngroep Zorgstandaard Tabaksverslaving versie 2022

- Jan Jansen, programmamanager kwaliteit, Nederlands Huisartsen Genootschap
- Inge Heemstra, huisarts en wetenschappelijk medewerker preventie, Nederlands Huisartsen Genootschap
- Kristel van Dijk, wetenschappelijk medewerker, Nederlands Huisartsen Genootschap
- Marije de Leur, beleidsadviseur preventie, Zorgverzekeraars Nederland
- Karine van 't Land, zorgexpert Leefkracht, Menzis
- Ellen Ricke, projectleider team Zelf Regie Nemen, Longfonds.

Advisering Zorgstandaard Tabaksverslaving versie 2022

- Ilse van Beusekom, Sandra Landa, Dave Ormel en Ellen Borger, Zorginstituut Nederland
- Miriam de Kleijn, voorzitter Partnership Stoppen met Roken
- Eva de Groot, adviseur gezondheidszorg bij Berenschot (penvoering).

Kerngroep Zorgstandaard Tabaksverslaving, versie 2019

- Niels Chavannes, huisarts, hoogleraar Leids Universitair Medisch Centrum (voorzitter werkgroep)
- Eline Meijer, senior onderzoeker Leids Universitair Medisch Centrum (penvoering en coördinatie)
- Linda Brandjes, verpleegkundig specialist en lid van V&VN Longverpleegkundigen
- Esther Croes, arts-epidemioloog Trimbos-instituut
- Ton Drenthen, Nederlands Huisartsen Genootschap
- Gea van Essen, verpleegkundig longconsulent en lid van V&VN Longverpleegkundigen
- Robert van de Graaf, verslavingsarts KNMG Verslavingszorg Noord Nederland, Vereniging voor Verslavingsgeneeskunde Nederland, coördinator rookvrije zorg Verslavingskunde Nederland
- Bertie Happel, Momentum Training & Coaching
- Ciska Hoving, universitair docent Universiteit Maastricht
- Ingrid de Jonge, longverpleegkundige en lid van V&VN Longverpleegkundigen
- Miriam de Kleijn, huisarts-epidemioloog, adviseur PinK-FOX
- Clara Mulder, praktijkverpleegkundige en lid van V&VN Praktijkverpleegkundigen en Praktijkondersteuners
- Marcel Pieterse, universitair hoofddocent Universiteit Twente
- Paul van Spiegel, longarts, Kwaliteitsregister Stoppen met Roken en lid van NVALT.

Advisering Zorgstandaard Tabaksverslaving versie 2019

- Partnership Stoppen met Roken
- Agnes de Bruijn, adviseur preventie, Longfonds
- Eline van Gent en Antoine van Gent, ervaringsdeskundige vrijwilligers Harteraad
- Henk Willem Otten, Zorgverzekeraars Nederland
- Linda de Boer-Hendriks, stoppen met roken coach en doktersassistent, Aesculaap Medische Assistentie en lid van NVDA
- Rianne Kasander en Attie van der Meulen, Verslavingskunde Nederland.

Disclaimer

Een zorgstandaard beschrijft wat goede zorg is, ongeacht de financieringsbron (Zorgverzekeringswet (Zvw), Wet langdurige zorg (Wlz), Wet maatschappelijke ondersteuning (Wmo), aanvullende verzekering of eigen betaling door de cliënt/patiënt). Eventuele opname van een kwaliteitsstandaard in het Register betekent dus niet noodzakelijkerwijs dat de in de zorgstandaard beschreven zorg verzekerde zorg is.

Autorisatie en ondersteuning

Deze Zorgstandaard Tabaksverslaving, versie 2022, is geautoriseerd door:

- Koninklijk Nederlands Genootschap voor Fysiotherapie (KNGF)
- Longfonds
- Nederlands Huisartsen Genootschap (NHG)
- Nederlandse Vereniging van Doktersassistenten (NVDA)
- Nederlandse Vereniging van Mondhygiënist(en) (NVM-mondhygiënist(en))
- Nederlandse Vereniging voor Cardiologie (NVVC)
- Nederlandse Vereniging voor Kindergeneeskunde (NVK)
- Vereniging voor Verslavingsgeneeskunde Nederland (VVG/N)
- Verpleegkundigen & Verzorgenden Nederland (V&VN).

Het belang van deze zorgstandaard, versie 2022, wordt onderschreven door onderstaande partijen, welke geen standaardprocedure hebben voor het autoriseren van richtlijnen, of waarbij de autorisatie van de Zorgstandaard Tabaksverslaving niet in deze procedure is meegenomen:

- De Hartstichting
- Gezondheidsfondsen voor Rookvrij
- Landelijke Huisartsen Vereniging (LHV)
- Nederlandse Vereniging van Artsen voor Longziekten en Tuberculose (NVALT)
- Nederlandse Vereniging voor Obstetrie en Gynaecologie (NVOG)
- Koninklijke Nederlandse Maatschappij tot bevordering der Tandheelkunde (KNMT)
- KWF Kankerbestrijding
- Trimbos-instituut
- Zorgverzekeraars Nederland (ZN).

Versie 2019

De Zorgstandaard Tabaksverslaving, versie 2019, is geautoriseerd door:

- Nederlands Huisartsen Genootschap (NHG)
- Nederlandse Vereniging van Mondhygiënist(en) (NVM-mondhygiënist(en))
- Nederlandse Vereniging voor Kindergeneeskunde (NVK)
- Nederlandse Vereniging voor Obstetrie en Gynaecologie (NVOG)
- Vereniging voor Verslavingsgeneeskunde Nederland (VVG/N)
- Verpleegkundigen & Verzorgenden Nederland (V&VN).

Het belang van de Zorgstandaard in de versie van 2019 werd ondersteund door onderstaande partijen, welke geen standaardprocedure hebben voor het autoriseren van richtlijnen, of waarbij de autorisatie van de Zorgstandaard Tabaksverslaving niet in deze procedure is meegenomen:

- Gezondheidsfondsen voor Rookvrij (voorheen: Alliantie Nederland Rookvrij! (ANR))
- De Hartstichting
- Harteraad
- Koninklijk Nederlands Genootschap voor Fysiotherapie (KNGF)
- Koninklijke Nederlandse Maatschappij tot bevordering der Tandheelkunde (KNMT)
- KWF Kankerbestrijding
- Longfonds
- Nederlandse Vereniging van Artsen voor Longziekten en Tuberculose (NVALT)
- Nederlandse Vereniging van Doktersassistenten (NVDA)
- Nederlandse Vereniging voor Cardiologie (NVVC)
- Zorgverzekeraars Nederland (ZN).

Partnership Stoppen met Roken

De Zorgmodule Stoppen met Roken (2009) is geïnitieerd en vastgesteld door het Partnership Stoppen met Roken. Op initiatief van het Partnership Stoppen met Roken is de Zorgmodule in 2019 vervangen door een Zorgstandaard Tabaksverslaving. Het Partnership Stoppen met Roken is een onafhankelijk samenwerkingsverband van diverse partijen uit de gezondheidszorg. Het Partnership Stoppen met Roken is in het jaar 2000 opgericht op initiatief van het ministerie van VWS en richt zich op de toegankelijkheid en kwaliteit van de stoppen met roken zorg. De Zorgstandaard is daarvoor een instrument: om te komen tot een uniforme en gecoördineerde aanpak van het stoppen met roken in de zorgsector. De volgende organisaties en personen nemen anno 2022 deel in het Partnership.

Partners:

- Koninklijk Nederlands Genootschap voor Fysiotherapie
- Koninklijke Nederlandse Maatschappij ter bevordering der Pharmacie
- Koninklijke Nederlandse Organisatie van Verloskundigen
- Landelijke Huisartsenvereniging
- Nederlands Huisartsen Genootschap
- Nederlandse Vereniging voor Arbeids- en Bedrijfsgeneeskunde
- Nederlandse Vereniging van Artsen voor Longziekten en Tuberculose
- Nederlandse Vereniging voor Cardiologie
- Nederlandse Vereniging voor Kindergeneeskunde
- Nederlandse Vereniging voor Urologie
- V&VN Longverpleegkundigen
- V&VN Praktijkverpleegkundigen & Praktijkondersteuners.

Ambassadeurs:

- Apotheek Pillen en Praten
- CAHAG (COPD & Astma Huisartsen Advies Groep)
- Chronisch Zorgnet
- Erasmus MC, afdeling Maatschappelijke Gezondheid
- Gezondheidsfondsen voor Rookvrij
- GGD GHOR Nederland
- Koninklijke Nederlandsche Maatschappij tot bevordering der Geneeskunst
- Nederlandse Vereniging van Praktijkondersteuners en Praktijkverpleegkundigen
- Nederlandse Vereniging voor Verzekeringsgeneeskunde
- Pharos
- Rode Kruisziekenhuis
- SineFuma
- Stichting Rookpreventie Jeugd
- Trimbos-instituut
- Universiteit Maastricht, vakgroep Gezondheidsbevordering
- Universiteit Twente
- Zorgverzekeraars Nederland
- Ivo Smeele (op persoonlijke titel)
- Luc van Lonkhuizen (op persoonlijke titel)
- Rob Dijkstra (op persoonlijke titel).

Bestuursleden:

- Esther Croes (secretaris)
- Hans Dam
- Robert van de Graaf

- Miriam de Kleijn (voorzitter)
- Hanneke Schaap
- Maurits van der Veen (penningmeester).

Voorwoord

Voor u ligt de Zorgstandaard Tabaksverslaving 2022. Dit is een aanpassing en uitbreiding van de Zorgstandaard Tabaksverslaving 2019, welke was gebaseerd op de Zorgmodule Stoppen met Roken uit 2009 [1]. Het doel van deze Zorgstandaard is te komen tot een door alle partijen (tripartite vertegenwoordiging van patiënten, zorgprofessionals en zorgverzekeraars) onderschreven Zorgstandaard die kan worden vastgelegd bij het Zorginstituut. De Zorgstandaard 2022 vervangt daarmee de Zorgmodule uit 2009 en de Zorgstandaard uit 2019.

Het Partnership Stoppen met Roken heeft in het voorjaar van 2009 het initiatief genomen om de zorgmodule te ontwerpen. Een belangrijke reden om daar in 2019 een Zorgstandaard uit te ontwikkelen was dat tabaksverslaving door zorgprofessionals beschouwd wordt als aandoening op zich, welke veelal leidt tot andere aandoeningen, zoals longziekten en cardiovasculaire aandoeningen. In 2022 is de Zorgstandaard uitgebreid om te voldoen aan de eisen die door het Zorginstituut gesteld worden in het Toetsingskader kwaliteitsstandaarden en meetinstrumenten versie 3.0 en deze Zorgstandaard Tabaksverslaving 2022 wordt nu aangeboden voor vastlegging in het Register van kwaliteitsstandaarden.

De Zorgstandaard Tabaksverslaving heeft een bijzondere positie, omdat stoppen met roken niet alleen bij meerdere lichamelijke en psychische chronische aandoeningen en andere verslavingen van groot belang is, maar ook bij mensen die (nog) geen chronische aandoening hebben: stoppen met roken is voor iedere roker van belang. Dit belang is nog groter bij rokers met een verhoogd risico op een tabaksgerelateerde klacht of aandoening en rokers met een verhoogd risico voor anderen in hun omgeving. Bovendien hebben de meeste rokers een tabaksverslaving en dit is een aandoening op zichzelf.

De Zorgstandaard Tabaksverslaving sluit aan bij de toenemende aandacht voor het voorkomen van ziekten en de blik op gezondheid. Toegankelijke en kwalitatief goede stoppen met roken zorg en begeleiding is uitermate effectief om ziekte te voorkomen en tegelijkertijd om ziekte te behandelen: het gaat hier immers om mensen met een tabaksverslaving, zowel mensen die ziek zijn geworden door het roken als mensen bij wie er voornamelijk sprake is van de verslaving. We willen daarbij aansluiten bij de focus op ‘passende zorg’ zoals door de NZA en ZIN gedefinieerd: zorg die bijdraagt aan het functioneren van mensen en de kwaliteit van leven, die samen met de patiënt tot stand komt, waarbij zorgprofessional en patiënt samen beslissen over best passende behandeling, juiste zorg op de juiste plek dichtbij waar het kan, en focus op gezondheid in plaats van op ziekte. Zorgprofessionals kunnen een cruciale rol vervullen in de stoppen met roken zorg door rookgedrag uit te vragen, een stopadvies te geven en zorg te dragen voor een vervolg. Een deel van de zorgprofessionals is daarnaast opgeleid om mensen te begeleiden bij stoppen met roken. Voor beiden beschrijft deze Zorgstandaard de zorg die nodig is om goede kwaliteit te leveren, de informatie die hierover vastgelegd en uitgewisseld wordt, en stelt daarmee de norm

Met de Zorgstandaard Tabaksverslaving is een stap gezet op weg naar structurele inbedding van behandeling van tabaksverslaving en roken in de gezondheidszorg. De in 2022 aangepaste en toegevoegde teksten zijn gemarkeerd als blauwe tekst. Actualisatie van websites en cijfers zijn niet gemarkeerd. Een aantal voorstellen voor wijzigingen zijn nog niet opgenomen in deze versie omdat nadere afstemming nodig is. In een volgende versie kunnen deze worden gebruikt, zie hiervoor ook het implementatieplan en onderhoudsplan in hoofdstuk 7.

Kerngroep Zorgstandaard Tabaksverslaving

“Roken is de belangrijkste vermijdbare risicofactor voor hart- en vaatziekten, kanker en longziekten. Hoe meer en hoe langer je rookt, des te hoger het risico. Daarom streven we naar een rookvrij Nederland en werken we aan een Rookvrije Generatie. Om daar te komen is het van essentieel belang dat rokers goede hulp krijgen bij het stoppen met roken, naast maatregelen van de overheid en maatschappij om de aantrekkelijkheid en aanwezigheid van tabak te beperken.

Het is onverteerbaar dat nog ruim 20% van de volwassenen gevangen zit in zo’n extreem schadelijke verslaving, en dat dit percentage nauwelijks afneemt. 80% van de rokers geeft aan rookvrij te willen worden, maar het is voor veel rokers heel moeilijk om zonder goede hulp definitief te stoppen met roken. Bij veel mensen speelt dan ook een gevoel van schaamte over het niet kunnen stoppen met roken.

Zorgverleners spelen een cruciale rol om deze mensen de hulp te bieden die ze verdienen. De zorg is bij uitstek de plek om stoppen met roken ter sprake te brengen en patiënten op een passende wijze te ondersteunen om van hun verslaving af te komen. Om zorgverleners te helpen bij deze belangrijke rol is het van belang dat er een goede zorgstandaard is. Wij danken zorgverleners voor hun bijdrage aan een rookvrij Nederland.”

Hans Snijder – directeur Hartstichting

Carla van Gils – directeur KWF en voorzitter Gezondheidsfondsen voor Rookvrij

Michael Rutgers – directeur Longfonds



Hartstichting



**LONG
FONDS**



KWF

Samenwerkend in Gezondheidsfondsen voor Rookvrij met als doel dat niemand meer (over)lijdt aan de gevolgen van roken.

Informatie voor mensen die roken en hun omgeving

In deze Zorgstandaard staat wat goede zorg is voor mensen die roken en willen stoppen met roken. Het document is geschreven voor zorgverleners en zorgorganisaties. Er staan afspraken in die we in Nederland maken zodat de zorg goed geregeld is.

Stoppen met roken is voor iedereen belangrijk, ook als je als roker (nog) geen klachten hebt van het roken. De meeste mensen die roken zijn verslaafd. Daarom is er voor iedereen hulp beschikbaar. Elke zorgverlener kan u advies geven over stoppen met roken, bijvoorbeeld uw huisarts, fysiotherapeut, tandarts of een dokter in het ziekenhuis. Als u wilt stoppen, kan deze zorgverlener u verwijzen naar waar begeleiding te vinden is in uw regio. Informatie over stoppen met roken is ook te vinden op deze websites:

- <https://www.ikstopnu.nl>
- <https://www.thuisarts.nl/stoppen-met-roken>
- <http://www.nederlandstopt.nu/>
- <https://www.rokeninfo.nl/publiek>
- Informatie over roken en zwanger zijn via [hier](#).

Belangrijkste aanbevelingen voor zorgverleners

Algemeen

- Beoordeel in welke mate de onderdelen en bijbehorende aanbevelingen van stoppen-met-rokenzorg van toepassing zijn op uw rol, bevoegdheid en bekwaamheid.
- Beoordeel welke onderdelen van de stoppen-met-rokenzorg (adviseren, motiveren, begeleiden) u zelf kunt uitvoeren en voor welke onderdelen u rokers verwijst naar andere zorgverleners.
- Zorg dat u op de hoogte bent van de doorverwijsmogelijkheden in het stoppen-met-rokennetwerk in uw regio en maak zonodig samenwerkingsafspraken met andere zorgverleners.
- Bevorder het zelfmanagement van de patiënt in het motiveren van stoppen met roken (onderdeel 2) en de begeleiding bij stoppen met roken (onderdeel 3) door het geven van informatie, inzichten en het aanleren van vaardigheden.
- Bekijk samen met de patiënt welke zorg het beste past.
- Zorg dat u beschikt over voldoende actuele kennis en bijbehorende vaardigheden wanneer u patiënten zelf een motivatie verhogende behandeling geeft of hen begeleidt bij het stoppen met roken.
- Leg per onderdeel van de stoppen-met-rokenzorg de relevante parameters vast zodat de kwaliteit van zorg kan worden vastgesteld (zie hoofdstuk 6).

Onderdeel 1 – Adviseren

Adviseren is een onderdeel van stoppen-met-rokenzorg die voor alle zorgverleners van toepassing is. De kern hiervan is het vragen naar rookgedrag, geven van een stopadvies en bespreken van een vervolg (aanbeveling 1 en 2 hieronder). De overige aanbevelingen zijn niet voor elke zorgverlener toepasbaar.

- Stel vast of de patiënt rookt door middel van de vraag: “Rookt u wel eens? Doet u dit dagelijks of af en toe?”
- Adviseer elke patiënt die (weleens) rookt om te stoppen met roken, waarbij u het advies toespitst op de situatie van de patiënt en informatie geeft over effectieve behandelmogelijkheden.
- Besteed extra zorg aan het dringend adviseren en motiveren om te stoppen met roken bij patiënten met (verhoogd risico op) een tabaksgerelateerde klacht of aandoening en bij patiënten die een verhoogd risico vormen voor mensen die extra kwetsbaar zijn voor blootstelling aan tabaksrook.
- Maak bij het stopadvies aan patiënten met (verhoogd risico op) een tabaksgerelateerde klacht of aandoening duidelijk welke rol roken speelt in het ontstaan en prognose hiervan en wat het positieve effect is van stoppen met roken.
- Bespreek bij het stopadvies aan patiënten met een verhoogd risico voor anderen wat de risico's en schade van doorroken voor de omgeving van de patiënt kunnen zijn en voorkom meeroken.
- Monitor uw stopadvies en/of verwijzing door hier op terug te komen in vervolgsafspraken met de patiënt wanneer klinisch relevant.

Onderdeel 2 – Motiveren

Het motiveren als onderdeel van stoppen-met-rokenzorg kan worden uitgevoerd door zorgverleners die zich daartoe bekwaam achten en de mogelijkheid zien om motiveren toe te passen in hun werkzaamheden.

- Peil de motivatie van de patiënt om te stoppen met roken door middel van schaalvragen, zodat u hier goed op kunt aansluiten in het gesprek en vervolgtraject:
 - o “Hoe belangrijk is stoppen met roken met u? Kunt u dit aangeven op een schaal van 1 tot 10?”

- “Wat verwacht u dat stoppen met roken u oplevert?”
- “Hoeveel vertrouwen heeft u dat het u lukt om te stoppen met roken? Kunt u dit aangeven op een schaal van 1 tot 10?”
- Vergroot de motivatie om te stoppen met roken door middel van een motivatieverhogende behandeling aan de hand van de 5 R's (relevance, risks, rewards, roadblocks en repetition).
- Herhaal de motivatie verhogende behandeling indien mogelijk bij patiënten die (nog) onvoldoende gemotiveerd zijn.

Onderdeel 3 – Begeleiden

Het begeleiden van patiënten wordt uitgevoerd door zorgprofessionals die gespecialiseerd zijn in stoppen-met-rokenzorg en geregistreerd staan in het Kwaliteitsregister Stoppen met Roken.

- Behandel patiënten waarbij het stoppen met roken urgent is direct met de best passende intensieve stoppen-met-rokenzorg (matched care), of verwijs hen middels een verwijsbrief.
- Zorg dat de patiënt begrijpt dat roken een ernstige vorm van verslaving is en hoe hij/zij het stoppen met roken het beste kan aanpakken.
- Werk in de stoppen-met-rokenzorg samen met de patiënt en stel samen een individueel zorgplan op.
- Zet in op kansrijke stoppogingen om te voorkomen dat de patiënt na een serie onsuccesvolle stoppogingen nog steeds rookt.
- Doorloop bij het geven van gedragsmatige of farmacologische behandeling de verschillende stappen die in hoofdstuk 3 van de zorgstandaard staan beschreven.
- Combineer een farmacologische behandeling altijd met een gedragsmatige behandeling.
- Zorg dat de patiënt bij gebruik van nicotinevervangende middelen (eerste keuze farmacologische behandeling) of andere medicatie deze op de goede manier en lang genoeg gebruikt.
- Zorg dat u op de hoogte bent van ziekte-specifieke accenten in de stoppen-met-rokenzorg voor de patiënten die u behandelt, zoals de invloed van stoppen met roken op afbraak van somatische medicatie of psychofarmaca of negatieve bijeffecten van het stoppen met roken.
- Onderzoek bij patiënten met een tabaksgerelateerde klacht of aandoening, die blijven doorroken, de aard en oorzaak van de tabaksverslaving.
- Bied de roker na het stopmoment vervolgspraken aan in het kader van terugvalpreventie en zorg voor frequent contact in de eerste drie maanden na het stopmoment.
- Houd er rekening mee dat een behandeltraject langdurig kan zijn en vaak meerdere stoppogingen zal bevatten. Bespreek bij terugval de valkuilen en overweeg aanpassing van de behandeling (bijvoorbeeld intensievere gedragsondersteuning of andere medicatie).
- Continueer het behandeltraject ten minste een jaar na de laatste stop/rookvrijdatum in verband met de aan verslaving inherente, slechts langzaam afnemende terugvalkans.

Samenvatting

Hoofdstuk 1 – Inleiding

Ongeveer 23% van de volwassen Nederlanders rookt tabak. Roken komt meer voor onder mensen met een lagere socio-economische status. Roken is erg schadelijk voor de gezondheid. Het veroorzaakt (mede) aandoeningen als COPD, kanker, hart- en vaataandoeningen en meer. Ook meeroken is risicovol. Jaarlijks sterven in Nederland circa 19.000 mensen aan de directe gevolgen van roken en een onbekend aantal aan de gevolgen van meeroken. Roken leidt veelal tot de chronische aandoening tabaksverslaving. Stoppen met roken is lastig onder andere vanwege de ontwenningssymptomen, (vaak) langdurige psychische afhankelijkheid, sterke craving en de aan verslaving inherente kans op terugval. Meer dan driekwart van de rokers wil op een moment in de toekomst stoppen. Een deel zal dat zonder professionele hulp kunnen; een ander deel van de rokers heeft professionele ondersteuning nodig om definitief te kunnen stoppen met roken. Daarvoor is een beschrijving van de aanpak bij stoppen met roken nodig. De Zorgstandaard Tabaksverslaving beschrijft de zorg, de bijpassende organisatie en de parameters voor de stoppen-met-rokenzorg met als doel het bevorderen van goede zorg bij stoppen met roken c.q. het behandelen van tabaksverslaving.

Hoofdstuk 2 – Indicaties

De zorg bij stoppen met roken is van toepassing op iedereen die rookt. De meeste rokers hebben een tabaksverslaving en dit wordt als aandoening aangemerkt. Daarom worden mensen die roken in de Zorgstandaard Tabaksverslaving patiënten genoemd. Er zijn patiënten (rokers) met en patiënten zonder verdere klachten of aandoeningen. Voor sommige patiënten is de urgentie om te stoppen met roken groter dan gemiddeld, waarbij onverwijld verwezen moet worden naar best passende zorg. Dit zijn patiënten met een tabaksgerelateerde klacht of aandoening en patiënten met een verhoogd risico op dergelijke klachten of aandoeningen. Ook mensen in de omgeving van rokers kunnen gezondheidsschade oplopen door meeroken; voor rokers met thuiswonende kinderen, voor rokende aanstaande ouders en mensen die zwanger proberen te worden is de urgentie om te stoppen eveneens hoog. Voor deze patiënten is een behandeling met een hogere intensiteit gewenst en heeft de stoppen-met-rokenzorg andere accenten. Daarnaast is de urgentie tot begeleiding vergroot bij rokers die (acuut) worden opgenomen in een ziekenhuis of instelling waar tabaksgebruik niet mogelijk is en de ontwenningssymptomen om behandeling vragen.

Hoofdstuk 3 – Stoppen-met-rokenzorg

Een goede stoppen-met-rokenzorg bestaat uit een samenwerking tussen de patiënt en de zorgverlener. De patiënt brengt de meest actuele individuele informatie in op basis waarvan de zorgverlener de behandeling vormgeeft. De patiënt heeft een centrale rol in de stoppen-met-rokenzorg. Deze rol wordt ondersteund door het bevorderen van het zelfmanagement van de patiënt in het motiveren van stoppen met roken (onderdeel 2) en de begeleiding bij stoppen met roken (onderdeel 3).

Onderdeel 1 - Adviseren om te stoppen met roken geldt voor iedereen die rookt en elke zorgverlener die contact heeft met een roker. De zorgverlener geeft het advies om te stoppen met roken, toegespitst op de situatie van de patiënt, en geeft informatie over effectieve behandelmogelijkheden. De arts (of zijn ondersteuner) geeft de patiënt met een tabaksgerelateerde klacht of aandoening of een verhoogd risico daarop extra informatie over roken in relatie tot de klacht/aandoening.

Onderdeel 2 - Motiveren om te stoppen met roken betreft patiënten die overwegen om te stoppen met roken evenals patiënten met een tabaksgerelateerde klacht of aandoening of een verhoogd risico daarop die (nog) onvoldoende gemotiveerd zijn om te stoppen. De zorgverlener geeft een motivatie verhogende behandeling.

Onderdeel 3 - Begeleiden bij stoppen met roken is van toepassing op patiënten die gemotiveerd zijn om te stoppen met roken en daarbij ondersteuning wensen. Dit heeft twee elementen; de gedragsmatige behandeling en de farmacologische behandeling. De behandeling bestaat primair uit

gedragmatige ondersteuning, eventueel aangevuld met een farmacologische behandeling. Een farmacologische behandeling dient altijd te worden gecombineerd met een gedragsmatige behandeling, aangezien een gecombineerde aanpak effectiever is dan opzichzelfstaande farmacotherapie. Gezien de aan verslaving inherente langzaam afnemende terugvalkans is het reëel het behandeltraject pas te sluiten een jaar na de laatste stop/rookvrijdatum. Binnen een behandeling moet het bovendien mogelijk zijn om verschillende begeleidingstrajecten te ondernemen, soms ook van verschillende intensiteit, indien de roker nog niet rookvrij is.

Hoofdstuk 4 – Ziekte-specifieke addities

Dit hoofdstuk is vooral bedoeld voor artsen en hun ondersteuners. Voor patiënten met een tabaksgerelateerde klacht of aandoening of een verhoogd risico daarop is een behandeling met een hogere intensiteit gewenst en heeft de stoppen-met-rokenzorg andere accenten. Daarnaast is er aandacht voor het voorkomen van meeroken, alsook de schade van het doorroken en de voordelen van het stoppen voor anderen.

- Voor patiënten met een tabaksgerelateerde klacht of aandoening wijst de zorgverlener tijdens het stopadvies erop dat roken een belangrijke rol speelt bij het ontstaan en de prognose van de klacht of aandoening. De zorgverlener geeft voor de specifieke klacht of aandoening informatie over het positieve effect van stoppen met roken en er wordt benadrukt dat stoppen met roken een onmisbaar onderdeel is van de behandeling van de aandoening.

- Voor patiënten met een verhoogd risico op een tabaksgerelateerde klacht of aandoening bespreekt de zorgverlener wat stoppen met roken oplevert en hoe (snel) het risico op klachten/aandoeningen afneemt na het stoppen. De zorgverlener besteedt extra zorg aan het dringend adviseren en motiveren van deze patiënten om te stoppen.

- Voor patiënten met een verhoogd risico voor anderen (waaronder ook zwangere rokers, rokers die zwanger proberen te worden en hun partners) bespreekt de zorgverlener tijdens het stopadvies wat de mogelijke risico's en schade voor de omgeving van de patiënt kunnen zijn van doorroken, met name voor zwangere vrouwen en hun ongeboren kind, kinderen en andere kwetsbare groepen. De zorgverlener besteedt extra zorg aan het dringend adviseren en motiveren van deze patiënten om te stoppen. Daarnaast is er aandacht voor het voorkómen van meeroken.

Hoofdstuk 5 – Organisatie stoppen-met-rokenzorg

Een goed georganiseerde stoppen-met-rokeninfrastructuur is noodzakelijk om meer rokers succesvol te laten stoppen met roken. Er zijn veel soorten zorgverleners betrokken in de stoppen-met-rokenzorg. De zorg kan na elkaar door diverse zorgverleners worden uitgevoerd en de patiënt kan van de ene zorgverlener naar de andere worden verwezen en overgedragen. De opvolging en de samenhang tussen alle betrokken zorgverleners kan worden opgevat als het stoppen-met-rokennetwerk. Binnen het netwerk staat de patiënt centraal. Dat betekent dat de zorgverlener samen met de patiënt kijkt welke stoppen-met-rokenzorg het beste past. Een belangrijke verantwoordelijkheid in de stoppen-met-rokenzorg ligt bij de patiënt zelf. Van de (gemotiveerde) patiënt wordt verwacht om actief deel te nemen aan de behandeling. De zorgverlener is verantwoordelijk voor het aanbieden van, of verwijzen naar, goede stoppen-met-rokenzorg. De zorgverlener ondersteunt na verwijzing het zelfmanagement zoals informeren naar hoe het stopproces verloopt en het bekrachtigen van de patiënt. De zorg mag door elke zorgverlener uitgevoerd worden, mits hij of zij bekwaam is. Er is een openbaar Kwaliteitsregister waarin personen die bekwaam zijn voor het geven van intensieve gedragsmatige stoppen-met-rokenzorg zijn opgenomen. Van alle zorgverleners wordt verwacht dat zij in staat zijn een stoppen-met-rokenadvies te geven en advies te geven over mogelijkheden voor ondersteuning bij het stoppen als zij zelf onvoldoende bekwaam of toegerust zijn om onderdeel 2 (motivatie verhogende behandeling) en/of onderdeel 3 (begeleiding bij het stoppen met roken) aan te bieden. Zorgverleners die alleen een stopadvies geven en de patiënt verwijzen dienen dit wel op te volgen, bijvoorbeeld door hier op terug te komen in vervolgspraken met de patiënt. Voor elke patiënt die wordt begeleid in het stoppen met roken wordt een individueel zorgplan gemaakt, waarin afspraken worden vastgelegd die van belang zijn voor de behandeling van de individuele patiënt. Er is een regiebehandelaar stoppen-

met-roken aanwezig die fungeert als vast aanspreekpunt voor de patiënt en de coördinatie en continuïteit van de zorg waarborgt. Andere belangrijke aspecten van de stoppen-met-rokenzorg zijn de aanwezigheid van samenwerkingsafspraken en een kwaliteitscyclus voor het continu bewaken, beheersen en verbeteren van de kwaliteit van de stoppen-met-rokenzorg.

Hoofdstuk 6 – Informatieparagraaf

Bij het uitvoeren van stoppen-met-rokenzorg horen parameters. Op basis van parameters kunnen kwaliteitsindicatoren worden bepaald of berekend. Voor het adviseren om te stoppen met roken gaat dit om rookgedrag, een stopadvies en het bepalen van het vervolg. Bij het begeleiden van rokers is een aanvullende set van parameters relevant voor kwalitatief goede begeleiding, inzicht in uitkomsten en passende inkoop door zorgverzekeraars. Om parameters vast te leggen, moeten eerst randvoorwaarden worden ingericht. In het implementatieplan staan hiervoor stappen beschreven. Om de berekening van indicatoren over stoppercentages op gelijke manier uit te voeren, hebben we definities opgenomen.

Hoofdstuk 7 – Toepassen van de Zorgstandaard

De Zorgstandaard Tabaksverslaving is van toepassing op iedereen die tabak rookt. Generieke modules die op leefstijl van toepassing zijn kunnen ten opzichte van de Zorgstandaard Tabaksverslaving als complementair worden beschouwd. De zorgverlener speelt een belangrijke rol in de implementatie van de Zorgstandaard Tabaksverslaving. In feite hebben alle zorgverleners gezien de gezondheidsschade van roken een taak in de behandeling van tabaksverslaving. Benadrukt moet worden dat niet iedere zorgverlener en discipline 'alles' hoeft te doen: het gaat om ondersteuning van het stoppen-met-rokenproces in een netwerkbenadering. De zorgverlener dient hiertoe voldoende ondersteund te worden door middel van scholing en afspraken rond de inkoop van stoppen-met-rokenzorg. De Zorgstandaard Tabaksverslaving kan als uitgangspunt gebruikt worden om afspraken over de behandeling te maken en kan daarmee een instrument zijn voor het inkopen van de zorg. Een andere belangrijke implementatiefactor is het uitwerken van de afspraken in de implementatieparagraaf. Deze afspraken gaan onder andere over de taakverdeling van de implementatie van de Zorgstandaard en over welke onderwerpen verdere uitwerking behoeven. Onderhoud van de Zorgstandaard Tabaksverslaving wordt gecoördineerd door het Partnership Stoppen met Roken en gebeurt samen met de betrokken partijen, waaronder in ieder geval tripartite vertegenwoordiging. Hierbij hoort ook het afstemmen van de Zorgstandaard op nieuwe richtlijnen die momenteel in ontwikkeling zijn en het ontwikkelen van een meetinstrument.

Inhoudsopgave

TOTSTANDKOMING ZORGSTANDAARD TABAKSVERSLAVING	2
AUTORISATIE EN ONDERSTEUNING	5
PARTNERSHIP STOPPEN MET ROKEN	6
VOORWOORD	8
BELANGRIJKSTE AANBEVELINGEN VOOR ZORGVERLENERS	11
SAMENVATTING	13
INHOUDSOPGAVE	16
BEGRIPPENLIJST	18
LIJST MET GEBRUIKTE AFKORTINGEN	22
LIJST MET RELEVANTE WEBSITES	23
HOOFDSTUK 1 – INLEIDING	24
1.1 AANLEIDING ZORGSTANDAARD TABAKSVERSLAVING	24
1.2 WAT IS (STOPPEN MET) ROKEN?	25
1.3 GEVOLGEN VAN ROKEN	26
1.4 WAT IS DE ZORGSTANDAARD TABAKSVERSLAVING?	28
HOOFDSTUK 2 – INDICATIES	30
2.1 ROKERS	30
2.2 PATIËNTEN MET EEN TABAKSGERELATEERDE KLACHT OF AANDOENING	30
2.3 PATIËNTEN MET EEN VERHOOGD RISICO OP EEN TABAKSGERELATEERDE KLACHT OF AANDOENING.....	32
2.4 PATIËNTEN DIE WORDEN OPGENOMEN.....	33
2.5 AANVULLENDE OPMERKINGEN.....	34
HOOFDSTUK 3 – STOPPEN-MET-ROKENZORG	35
3.1 TOELICHTING OP DE STOPPEN-MET-ROKENZORG	36
3.2 ONDERDEEL 1 - ADVISEREN OM TE STOPPEN MET ROKEN	37
3.2.1 <i>Indicatie</i>	37
3.2.2 <i>Behandeling</i>	37
3.3 ONDERDEEL 2 - MOTIVEREN OM TE STOPPEN MET ROKEN.....	39
3.3.1 <i>Indicatie</i>	39
3.3.2 <i>Behandeling</i>	39
3.4 ONDERDEEL 3 - BEGELEIDEN BIJ STOPPEN MET ROKEN.....	40
3.4.1 <i>Indicatie</i>	40
3.4.2 <i>Behandeling</i>	41
HOOFDSTUK 4 – GEÏNDICEERDE, ZIEKTE-SPECIFIEKE EN URGENTE STOPPEN-MET-ROKENZORG	48
4.1 PATIËNTEN MET EEN TABAKSGERELATEERDE KLACHT OF AANDOENING	48
4.2 PATIËNTEN MET EEN VERHOOGD RISICO OP EEN TABAKSGERELATEERDE KLACHT OF AANDOENING.....	50
4.3 PATIËNTEN DIE WORDEN OPGENOMEN.....	51
HOOFDSTUK 5 – ORGANISATIE STOPPEN-MET-ROKENZORG	52
5.1 SPECIFIEKE KENMERKEN VAN HET ZORGPROCES	53
5.2 ALGEMENE KENMERKEN VAN HET ZORGPROCES.....	55
5.3 PASSENDE ZORG	57
5.3 KWALITEITSBELEID EN KWALITEITSCYCLUS.....	59
HOOFDSTUK 6 – INFORMATIEPARAGRAAF	60
6.1 SPECIFICATIE VAN INFORMATIEOBJECTEN UIT DE ZORGPADEN STOPPEN MET ROKEN	60
6.2 BEREKENEN VAN STOPPERCENTAGES OP GROEPSNIVEAU	64

HOOFDSTUK 7 – TOEPASSEN VAN DE ZORGSTANDAARD	65
7.1 RELATIE MET ANDERE ZORGSTANDAARDEN EN -MODULES.....	65
7.2 IMPLEMENTEREN VAN DE ZORGSTANDAARD.....	66
7.3 ONDERHOUDEN VAN DE ZORGSTANDAARD	71
LITERATUURLIJST	72
BIJLAGE 1 – DIAGNOSTISCHE CRITERIA STOORNIS IN TABAKSGEBRUIK (DSM-5 NEDERLANDSE EDITIE [62]) ..	75
BIJLAGE 2 – TABAKSGERELATEERDE KLACHTEN EN AANDOENINGEN	77
BIJLAGE 3 – FLOCKHART TABLE: OVERZICHT VAN MEDICATIE DIE GEMETABOLISEERD WORDT VIA HET CYP1A2-ENZYM.....	81
BIJLAGE 4 – STROOMDIAGRAMMEN STOPPEN-MET-ROKENZORG	82
BIJLAGE 5 – VORMEN GEDRAGSMATIGE STOPPEN-MET-ROKENZORG	86
BIJLAGE 6 – PUNTEN VAN EEN STOPPLAN	88
BIJLAGE 7 – FARMACOLOGISCHE BEHANDELING EN MIDDELEN	89
BIJLAGE 8 – STROOMDIAGRAM STOPPEN-MET-ROKENZORG VOOR ZWANGERE ROKERS.....	91
COLOFON	92

Begrippenlijst

- Annexen

Annexen bevatten regelingen en afspraken die vereist zijn voor de feitelijke toepassing van de Zorgstandaard in het traject van inkoop van de zorg. Annexen kunnen aan de Zorgstandaard worden toegevoegd.

- Artsen en hun ondersteuners

Artsen en physician assistants, verpleegkundigen, verzorgenden, praktijkondersteuners en doktersassistenten.

- Behandeling bij stoppen met roken

De stoppen-met-rokencare is grofweg te verdelen in de gedragsmatige en de farmacologische behandeling. Een gedragsmatige behandeling kan op zichzelf staand, zonder farmacotherapie worden gegeven, want medicatie is niet voor alle patiënten geschikt en een deel wil ook geen medicatie. Een farmacologische behandeling daarentegen dient altijd gecombineerd te worden met een gedragsmatige behandeling, aangezien een gecombineerde aanpak effectiever is dan enkel farmacotherapie.

- Bekwaam

Bekwaamheid is de combinatie van voldoende kennis en de bijbehorende vaardigheden om de kennis toe te passen.

- Damper/vaper

Een damper of vaper is iemand die een e-sigaret gebruikt, ongeacht de frequentie en hoeveelheid nicotine.

- Derdehandsrook

Derdehandsrook betreft de deeltjes uit de tabaksrook die neerdalen tijdens en na het roken en 'ergens' achterblijven, bijvoorbeeld op de grond, klevend aan objecten, in kleding of op handen.

- Dual use

Gelijktijdig gebruik van tabak (bijvoorbeeld het roken van sigaretten) en e-sigaret.

- E-sigaret

Elektronische sigaret die een vloeistof bevat variërend in smaak en nicotineconcentratie. De e-sigaret kan de vorm hebben van een reguliere sigaret of een relatief groot apparaat zijn met een batterij en software die de damper/vaper kan instellen afhankelijk van behoefte. De e-sigaret valt evenals de reguliere sigaret onder de Tabaks- en Rookwarenwet.

- Ex-damper / ex-vaper

Een ex-damper of ex-vaper is iemand die ooit een e-sigaret heeft gebruikt, ongeacht frequentie en hoeveelheid nicotine, maar dit in het afgelopen jaar niet meer heeft gedaan.

- Ex-roker

Een ex-roker is iemand die ooit een tabaksproduct heeft gerookt, ongeacht vorm (bijvoorbeeld sigaret, pijp, sigaar), frequentie en hoeveelheid, maar dit in het afgelopen jaar niet meer heeft gedaan. Iemand die in het verleden enkel een e-sigaret heeft gebruikt is een ex-damper / ex-vaper.

- Farmacologische behandeling

De farmacologische behandeling richt zich op het ondersteunen van het stoppen met roken met medicamenteuze middelen zoals nicotinevervangende middelen en andere medicatie. Een verplicht onderdeel van de farmacologische behandeling is het informeren over medicamenteuze middelen en het begeleiden van het gebruik ervan. Een farmacologische behandeling dient altijd te worden gecombineerd met gedragsmatige ondersteuning

- Gedragsmatige behandeling

De gedragsmatige behandeling bij stoppen met roken richt zich op de psychologische of psychosociale gedragsbeïnvloeding en -begeleiding bij stoppen met roken.

- Gemotiveerd (om te stoppen met roken)

Patiënten die gemotiveerd zijn om op korte termijn (binnen één maand) te stoppen met roken.

- Heat not burn producten

Bij heat not burn producten wordt tabak verhit maar niet verbrand. Deze producten bevatten wel giftige stoffen, maar gebruikers staan niet bloot aan schadelijke verbrandingsproducten. Daarom is de uitstoot van *schadelijke stoffen* van deze producten in beginsel lager dan van de reguliere sigaret, shag, sigaar of pijp. Het is echter nog onduidelijk of de *schadelijkheid* daardoor ook minder is, omdat een veilig niveau van blootstelling van veel van deze stoffen niet bestaat. De effecten op de langere termijn en de effecten op de gehele bevolking zijn evenmin duidelijk.

- Identificatie van de roker

Onder identificatie wordt verstaan het vragen en vastleggen van rookstatus van een individu.

- Individueel zorgplan

Het individueel zorgplan is een plan dat de zorgverlener en de patiënt samen opstellen, waarin afspraken die van belang zijn voor de behandeling van de individuele patiënt schriftelijk of elektronisch worden vastgelegd. Zie ook Stopplan.

- Intensiteit van de behandeling

De intensiteit is de combinatie van de frequentie (aantal contactmomenten) en de duur (duur per contactmoment) van de behandeling. Een intensieve behandeling bestaat uit *minstens vier* contactmomenten van elk minimaal tien minuten.

- Kwaliteitsindicatoren

Een kwaliteitsindicator is een meetbaar aspect van de zorg dat een aanwijzing geeft over de kwaliteit van zorg. Een kwaliteitsindicator is in feite een meting. Voor een meting is informatie nodig, dit zijn de parameters die door de zorgverleners worden vastgelegd. Kwaliteitsindicatoren worden berekend en/of bepaald op basis van de parameters. De uitkomst zegt iets over de mate van kwaliteit van de aspecten van de zorg die zijn gemeten.

- Meeroken

Meeroken is een passieve blootstelling aan tabaksrook via de hoofdstroomrook (de uitgeblazen rook van een roker) en de zijstroomrook (de rook die door de smeulende sigaret, sigaar of pijp direct in de ruimte wordt gebracht).

- Meeroker

Een meeroker is een niet-roker die (in de afgelopen zeven dagen) passief is blootgesteld aan tabaksrook via de hoofdstroomrook en de zijstroomrook.

- Ongemotiveerd (om te stoppen met roken)

Patiënten die duidelijk aangeven echt niet te willen stoppen met roken (ook niet op de lange termijn) zijn ongemotiveerd om te stoppen.

- Overweger

Patiënten die in de toekomst wel graag zouden willen stoppen (intentie om te stoppen binnen één tot zes maanden), maar dat om uiteenlopende redenen voor zich uitschuiven en/of niet op korte termijn willen, zijn ‘overwegers’.

- Patiënt

Patiënten zijn personen op wie deze Zorgstandaard van toepassing is (rokers).

- Parameter

Parameters zijn gegevens die elektronisch worden vastgelegd door de zorgverlener. Op basis hiervan kunnen indicatoren worden berekend die kwaliteitsinformatie geven aan de zorgverzekeraar als contractpartner en aan de IGJ (Inspectie Gezondheidszorg en Jeugd) als toezichthouder.

- Regiebehandelaar stoppen-met-roken

De regiebehandelaar stoppen-met-roken is het vaste aanspreekpunt in het stoppen-met-rokennetwerk. De regiebehandelaar is een bekwame zorgverlener die beschikt over het individueel zorgplan van de patiënt met daarin de meest actuele informatie met betrekking tot stoppen met roken, van alle relevante medische informatie van de patiënt op de hoogte is en bekend is met het beschikbare stopaanbod. De regiebehandelaar is verantwoordelijk voor de coördinatie en continuïteit van de stoppen-met-rokenzorg voor de patiënt. Deze stoppen-met-rokenzorg kan onderdeel zijn van een behandeling voor een andere (chronische) aandoening. De regiebehandelaar is niet noodzakelijkerwijs een arts.

- Roken

Roken is het roken van tabak als sigaret, shag, pijp, sigaar, of waterpijp. Het gebruik van een e-sigaret wordt in de context van de Zorgstandaard niet gezien als “roken” maar als “dampen” of “vaperen”.

- Roker

Een roker is een gebruiker (in het afgelopen jaar) van een tabaksproduct, ongeacht de vorm, frequentie en hoeveelheid van gebruik (zie ‘Roken’). Iemand die (in het afgelopen jaar) enkel een e-sigaret heeft gebruikt is een “damper” of “vaper”. De Zorgstandaard Tabaksverslaving is van toepassing op iedereen die rookt.

- Stoppen-met-rokennetwerk

Het stoppen-met-rokennetwerk betreft alle zorgverleners die betrokken zijn in de zorg rond stoppen-met-roken, inclusief zorgverleners die adviseren en verwijzen.

- Stoppen-met-rokenzorg

De stoppen-met-rokenzorg is het overkoepelende begrip waarmee het gehele traject rond stoppen met roken wordt aangeduid, beginnend bij het vragen naar tabaksgebruik en het adviseren om te stoppen, tot en met de nazorg van gestopte rokers.

- Stopplan

Het stopplan is een plan voor het stoppen met roken wat de patiënt voor zichzelf maakt. De patiënt kan in het stopplan de onderwerpen van de begeleiding noteren die voor hem/haar van belang zijn (ook als er geen zorgverlener betrokken is). Het stopplan is een onderdeel van het individueel zorgplan (zie Individueel zorgplan).

- Tabaksverslaving

Tabak is een verslavend genotmiddel, niet alleen door de aanwezigheid van nicotine maar ook door gewoontevorming. Mensen die roken blijven onder andere roken omdat zij het nicotinegehalte in het lichaam in stand willen houden vanwege de prettige bijeffecten van nicotine en vanwege het willen tegengaan van de ontwenningsverschijnselen van nicotine. Tabaksverslaving is als stoornis geregistreerd in het psychiatrische classificatiesysteem Diagnostic and Statistical Manual of mental disorders (DSM 5). Volgens de DSM 5 kent de diagnose tabaksverslaving of stoornis in tabaksgebruik (tobacco use disorder) elf criteria, waaronder bijvoorbeeld het optreden van tolerantie, regelmatig meer gebruiken dan gepland, mislukte stoppogingen en een sterk verlangen naar tabak (craving). Voor een diagnose moet worden voldaan aan het algemene criterium van een duidelijke beperking of lijden als gevolg van gebruik plus twee criteria uit de lijst. Bij het stoppen met roken zijn de onthoudingsverschijnselen meestal binnen een paar weken tot een maand voorbij, maar de gewoontevorming kan nog jaren, soms levenslang, bijdragen aan terugval. Hetzelfde geldt voor trek (craving).

- Terugval (na stoppen met roken)

Het mislukken van een serieuze stoppoging doordat de patiënt terugvalt in het oude gedrag (roken) en daarmee weer rookt.

-Verwijzen

Naar iets of iemand anders wijzen of sturen, alleen artsen kunnen formeel 'verwijzen'

- Warme overdracht

Overdracht van een patiënt tussen twee zorgverleners, waarbij de zorgverleners onderling afstemmen hoe het verder gaat met de patiënt.

- Zelfmanagement

Alles wat de patiënt zelf doet om te stoppen met roken is zelfmanagement.

- Zorgstandaard

Een Zorgstandaard geeft een functionele beschrijving van de norm voor de multidisciplinaire zorg voor een bepaalde chronische ziekte, of voor algemene aspecten van die chronische ziekte. Een Zorgstandaard is de basis voor een programmatische aanpak en beschrijft vanuit patiëntenperspectief waar goede zorg aan moet voldoen. De Zorgstandaard beschrijft de inhoud van de zorg, de organisatie van de zorg en vereisten voor implementatie.

- Zorgstandaard Tabaksverslaving

De Zorgstandaard Tabaksverslaving beschrijft de zorg voor stoppen met roken c.q. de behandeling van tabaksverslaving.

- Zorgverlener

Gezondheidszorgprofessional die betrokken is bij de zorg voor de patiënt, mits bekwaam voor de handelingen die hij/zij verricht.

Lijst met gebruikte afkortingen

COPD:	Chronic Obstructive Pulmonary Disease, een chronisch obstructieve longziekte
DSM 5:	Diagnostic and Statistical Manual of mental disorders (versie 5)
GGD:	Gemeentelijke Gezondheidsdienst
GGZ:	Geestelijke Gezondheidszorg
ICD-10:	International Classification of Diseases (versie 10)
ICPC-10:	International Classification of Primary Care
IGJ:	Inspectie voor de Gezondheidszorg en Jeugd
KNMP:	Koninklijke Nederlandse Maatschappij ter bevordering der Pharmacie
MDS:	Minimale dataset
NHG:	Nederlands Huisartsen Genootschap
NZa:	Nederlandse Zorgautoriteit
NVWA:	Nederlandse Voedsel- en Warenautoriteit
RIVM:	Rijksinstituut voor Volksgezondheid en Milieuhygiëne
VWS:	Ministerie van Volksgezondheid, Welzijn en Sport.

Lijst met relevante websites

Aanbieders van effectieve stoppen-met-rokenzorg

- <http://www.kwaliteitsregisterstopmetroken.nl>
- <https://www.ikstopnu.nl/hulp-in-de-buurt/>.

Informatie voor patiënten

- <https://www.ikstopnu.nl>
- <https://www.thuisarts.nl/stoppen-met-roken>
- <http://www.nederlandstopt.nu/>
- <https://www.rokeninfo.nl/publiek>.

Informatie voor zorgverleners

- <https://www.zorgpadstoppenmetroken.nl/>
- <https://platformsmr.nl/>
- <https://www.farmacotherapeutischkompas.nl/>
- <https://www.rookvrijezorg.com/>
- <https://www.trimbos.nl/aanbod/rookvrije-start/>
- <https://www.zorgpadrookvrijestart.nl/>
- <https://www.verslavingskundenederland.nl/>
- <https://www.zorginzicht.nl/tags/astma>
- <https://www.zorginzicht.nl/kwaliteitsinstrumenten/copd-zorgstandaard>
- <https://richtlijnen.nhg.org/standaarden/cardiovasculair-risicomanagement#volledige-tekst>
- <http://www.zorgstandaarddiabetes.nl/>
- <https://www.taalvoorallemaal.com/bibliotheek>
- <https://www.knov.nl/info/toolbox-roken>.

Overig

- <https://www.ggdappstore.nl/>.

Hoofdstuk 1 – Inleiding

Samenvatting

Ongeveer 23% van de volwassen Nederlanders rookt tabak. Roken komt meer voor onder mensen met een lagere socio-economische status. Roken is erg schadelijk voor de gezondheid. Het veroorzaakt (mede) aandoeningen als COPD, kanker, hart- en vaataandoeningen en meer. Ook meeroken is risicovol. Jaarlijks sterven in Nederland circa 19.000 mensen aan de directe gevolgen van roken en een onbekend aantal aan de gevolgen van meeroken. Roken leidt veelal tot de chronische aandoening tabaksverslaving. Stoppen met roken is lastig onder andere vanwege de ontwenningverschijnselen, (vaak) langdurige psychische afhankelijkheid, sterke craving en de aan verslaving inherente kans op terugval. Meer dan driekwart van de rokers wil op een moment in de toekomst stoppen. Een deel zal dat zonder professionele hulp kunnen; een ander deel van de rokers heeft professionele ondersteuning nodig om definitief te kunnen stoppen met roken. Daarvoor is een beschrijving van de aanpak bij stoppen met roken nodig. De Zorgstandaard Tabaksverslaving beschrijft de zorg, de bijpassende organisatie en parameters voor de stoppen-met-rokenzorg met als doel het bevorderen van goede zorg bij stoppen met roken c.q. het behandelen van tabaksverslaving.

In dit hoofdstuk wordt de aanleiding voor de Zorgstandaard Tabaksverslaving beschreven. Er wordt informatie gegeven over roken, tabaksverslaving, stoppen met roken en de gevolgen van roken. Als laatste wordt het begrip Zorgstandaard toegelicht.

1.1 Aanleiding Zorgstandaard Tabaksverslaving

Roken vormt een van de grootste bedreigingen voor de gezondheid. Rookgedrag veroorzaakt in veel gevallen een tabaksverslaving, wat een belangrijke reden is waarom mensen het rookgedrag niet onder controle hebben of niet blijvend kunnen stoppen. Tabaksverslaving wordt tegenwoordig gezien als zelfstandige aandoening, vergelijkbaar met alcoholverslaving en heroïneverslaving. De meeste rokers van tabak hebben een tabaksverslaving en andersom roken de meeste mensen met een tabaksverslaving tabak. Hoewel de twee termen ‘roken’ en ‘tabaksverslaving’ niet exact hetzelfde zijn, worden ze in deze Zorgstandaard Tabaksverslaving als synoniemen gebruikt, tenzij expliciet anders wordt aangegeven. In lijn hiermee worden in deze zorgstandaard ook de ‘behandeling van tabaksverslaving’ en ‘stoppen-met-roken-begeleiding’ als hetzelfde gebruikt tenzij expliciet anders genoemd.

Roken veroorzaakt (mede) lichamelijke aandoeningen als (long)kanker, hart- en vaataandoeningen en luchtwegaandoeningen zowel bij de roker zelf als bij de meeroker. Ook al rookt het grootste gedeelte van de Nederlandse bevolking niet, toch rookt nog 20% van de Nederlandse volwassenen wél en is roken de grootste vermijdbare risicofactor. De gevolgen van roken zijn te voorkomen door te stoppen met roken, waarbij de gezondheidswinst groter is wanneer eerder wordt gestopt met roken. Hiervoor is een samenhangende landelijke aanpak nodig, waaraan zowel de rijks- en lokale overheid, gezondheidszorg, zorgverzekeraars, als de maatschappij bijdragen. De Zorgstandaard Tabaksverslaving beschrijft de rol van de gezondheidszorg. De Zorgstandaard is geschreven voor een ieder die te maken heeft met stoppen met roken, zoals: patiënten, zorgverleners, verzekeraars, bestuurders, beleidsmakers en toezichthouders.

1.2 Wat is (stoppen met) roken?

Roken is een verslaving

In 2021 rookte de Nederlandse roker gemiddeld tien sigaretten per dag [4], maar tussen rokers onderling zitten grote verschillen. In 2021 rookte ongeveer 20% van alle Nederlandse volwassenen (achttien jaar en ouder) wel eens en 15% rookte dagelijks [5]. In 2021 was de prevalentie van roken aanzienlijk hoger onder mensen (vanaf 25 jaar) met een lager opleidingsniveau (24%) dan onder mensen met een hoger opleidingsniveau (14%) [5]. Onder mensen met een gemiddeld opleidingsniveau rookte 23% wel eens in 2021 [5]. De groep lager opgeleiden heeft meer moeite met stoppen met roken. Roken draagt hierdoor bij aan de gezondheidsverschillen tussen mensen met een hogere en lagere socio-economische status [6-8].

Tabak is een verslavend genotmiddel onder andere door de aanwezigheid van nicotine [9]. Nicotine heeft vergelijkbare effecten op het dopaminesysteem in de hersenen als andere psychoactieve stoffen, zoals heroïne en cocaïne [9]. Dopamine geeft een plezierig, belonend gevoel, heeft effect op genot, blijdschap en stemming en speelt een grote rol bij het ontstaan van verslaving. Rokers ervaren een lage dosis nicotine als stimulerend en concentratieverhogend, en een hoge dosis nicotine als rustgevend [10]. Verslaafde rokers roken voor een belangrijk deel om het nicotinegehalte waar zij aan gewend zijn geraakt in hun lichaam op peil te houden. Bij een daling van de nicotinespiegel ondervinden zij ontwenningssverschijnselen. Met het roken van een volgende sigaret zijn zij in staat om de nicotine-depletie (veelal binnen 10 seconden) weer op te heffen, wat zij ervaren als de prettige effecten van het roken [9, 11]. Hierdoor zijn veel rokers afhankelijk van nicotine. Hoewel niet alle rokers verslaafd zijn, is de urgentie om te stoppen met roken ook bij niet-verslaafden groot, omdat elke gerookte sigaret schadelijk is.

Tabaksverslaving is een aandoening en als zodanig opgenomen in de International Classification of Diseases (ICD-10) en in de International Classification of Primary Care (ICPC-10) [12, 13]. Daarnaast is tabaksverslaving als stoornis geregistreerd in het psychiatrische classificatiesysteem Diagnostic and Statistical Manual of mental disorders (DSM 5) [14]. Volgens de DSM 5 kent de diagnose tabaksverslaving of stoornis in het tabaksgebruik (tobacco use disorder) elf criteria. Voor een diagnose moet worden voldaan aan het algemene criterium van een duidelijke beperking of lijden als gevolg van gebruik plus twee criteria uit de lijst. Op basis van het aantal criteria dat van toepassing is kan een indeling worden gemaakt in een lichte (2-3 criteria), matige (4-5 criteria) of ernstige (≥ 6 criteria) tabaksverslaving. De (beknopte) elf criteria van een tabaksverslaving staan hieronder weergegeven (zie bijlage 1 voor de volledige criteria):

1. Vaker en in grotere hoeveelheden gebruiken dan het plan was.
2. Mislukte pogingen om te minderen of te stoppen.
3. Gebruik en herstel van gebruik kosten veel tijd.
4. Sterk verlangen om te gebruiken.
5. Door gebruik tekortschieten op het werk, school of thuis.
6. Blijven gebruiken ondanks dat het problemen meebrengt in het relationele vlak.
7. Door gebruik opgeven van hobby's, sociale activiteiten of werk.
8. Voortdurend gebruik, zelfs wanneer het individu daardoor in gevaar komt.
9. Voortdurend gebruik ondanks weet hebben dat het gebruik lichamelijke of psychische problemen met zich mee brengt of verergert.
10. Grotere hoeveelheden nodig hebben om het effect nog te voelen oftewel tolerantie.
11. Het optreden van onthoudingsverschijnselen, die minder hevig worden door meer van de stof te gebruiken.

Stoppen met roken

Stoppen met roken is onder meer lastig vanwege hinderlijke tabaksonthoudingsverschijnselen (zie bijlage 1 voor de officiële tekst uit de DSM 5) [15]. Ontwenningverschijnselen hebben een lichamelijke en psychische component. Ontwenningverschijnselen van tabak zijn bijvoorbeeld depressieve stemming, slapeloosheid, prikkelbaarheid, rusteloosheid, angst, slechte concentratie, toegenomen eetlust met vaak als gevolg gewichtstoename. Deze kunnen kort na het stoppen met roken, met een piek na één tot drie dagen, en ze duren meestal niet langer dan drie tot vier weken. Toegenomen eetlust blijft vaak langer bestaan, evenals trek (craving). Craving heeft ook te maken met het afleren van de gewoonte van het roken ('psychologische afhankelijkheid'). De zin in roken (craving) kan veel langer en wisselend aanhouden, waardoor terugval kan ontstaan. Bovendien kunnen fysieke en sociale triggers (cues) het stoppen met roken moeilijk maken, het rookgedrag in stand houden of zelfs bevorderen [10]. Dit betekent dat stoppen met roken een langdurig proces kan zijn. Met name voor rokers met een lagere socio-economische status blijkt het vaak moeilijk om te stoppen: zij ervaren minder sociale steun voor stoppen met roken, hebben een sterkere verslaving, lagere eigen effectiviteit en meer stress [8]. Toch blijkt dat 81% van de rokers in Nederland van plan is om in de toekomst te stoppen met roken [16]. Zorgen over de eigen gezondheid of de gezondheid van kinderen (indien van toepassing) vormen de belangrijkste motivatie voor stoppen onder zowel huidige rokers als ex-rokers, gevolgd door advies door deskundigen en advies of ondersteuning van familie of vrienden [17]. Het merendeel van de rokers heeft wel eens geprobeerd om te stoppen met roken, maar is hierin niet geslaagd. Rokers noemen hiervoor verschillende redenen, zoals stress, nervositeit en een depressieve stemming (dit zouden voorbijgaande onthoudingsverschijnselen kunnen zijn) die zij willen verminderen door te roken, gemis van roken (de ervaring van plezier, roken op feestjes of in het dagelijks leven), rokers in de omgeving en gewichtstoename [18, 19]. Bij het ondernemen van een stoppoging gebruikten verreweg de meesten (60%) geen hulpmiddelen of stopmethoden [16]. Hoewel een deel van de rokers succesvol stopt met roken zonder professionele hulp (al dan niet in één keer), is het van groot belang dat er passende hulp wordt aangeboden aan rokers die onder begeleiding willen stoppen, omdat de slaagkans van een begeleide stoppoging groter is [2].

1.3 Gevolgen van roken

Roken is verantwoordelijk voor de meeste kankersoorten aan de luchtwegen en spijsverteringskanalen [9]. Meer dan 80% van chronische obstructieve longaandoeningen kan worden toegeschreven aan roken [9]. Daarnaast veroorzaakt roken tal van andere lichamelijke aandoeningen of verhoogt het risico daarop [9]. Bijvoorbeeld: hart- en vaataandoeningen, maag- en darmaandoeningen (de ziekte van Crohn, maag- en darmzweren), mond- en huidaandoeningen (mondbodemkanker, tandvleesaandoeningen, rimpels), oogaandoeningen (maculadegeneratie, netvliesloslating en cataract) en osteoporose. Roken is een belangrijke oorzaak van negatieve uitkomsten bij zwangerschap, zoals: verlaagde vruchtbaarheid, perinatale sterfte, een verhoogde kans op spontane abortus, loslating van de placenta en een verdubbelde kans op een buitenbaarmoederlijke zwangerschap [9, 20]. Baby's van rokende moeders wegen gemiddeld 150-250 gram minder bij de geboorte. Daarnaast is roken causaal geassocieerd met wiegendood. Meer tabaksgerelateerde klachten en aandoeningen staan in bijlage 2, uitgesplitst naar gevolgen van roken, gevolgen van meerroken en gevolgen van roken voor en tijdens de zwangerschap.

Risico's van meerroken

Als een persoon wordt blootgesteld aan tabaksrook is dat meerroken [21]. Deze blootstelling kan plaatsvinden via de hoofdstroomrook (de uitgeblazen rook van een roker) en de zijstroomrook (de rook die door de smeulende sigaret, sigaar of pijp direct in de ruimte wordt gebracht). Ook rokers kunnen meerroken, wanneer zij worden blootgesteld aan de rook van een smeulende sigaret – waarbij

de lagere verbrandingstemperatuur zorgt voor een meer onvolledige verbranding en schadelijke uitstoot. Rook brengt niet alleen de roker schade toe, maar ook de mensen om de roker heen. Er bestaat geen veilige ondergrens aan de blootstelling van tabaksrook. Zelfs blootstelling aan kleine hoeveelheden tabaksrook heeft negatieve effecten op de gezondheid. Op korte termijn veroorzaakt meeroken vernauwing van de bloedvaten. Inademen van rook kan daarnaast leiden tot acute hoofdpijn, (tijdelijk) verminderde smaak en reukvermogen, geïrriteerde ogen en luchtwegen. Meeroken kan bij mensen met astma een astma-aanval veroorzaken en bij mensen met COPD voor extra benauwdheid zorgen. Op de langere termijn vergroot meeroken de kans op hart- en vaataandoeningen en longkanker. Samenwonen met een roker verhoogt bij de niet-roker de kans op longkanker met 20%. Volgens een al oude schatting is meeroken in Nederland verantwoordelijk voor honderden sterfgevallen door longkanker, enkele duizenden sterfgevallen door hartaandoeningen en vele tienduizenden gevallen van (meer of minder ernstige) luchtwegaandoeningen bij kinderen [22]. Zie ook bijlage 2.

Sterfte

Jaarlijks sterven ongeveer 19.000 mensen aan tabak gerelateerde aandoeningen. Zware rokers (roken van dagelijks >20 sigaretten) die levenslang blijven roken hebben een kans van 23% om vóór hun 65ste levensjaar te overlijden, zij verliezen gemiddeld dertien levensjaren [23]. Roken is als oorzaak toewijsbaar aan 82% van de sterfgevallen aan longkanker, 76% van de sterfgevallen aan COPD, 50% van de sterfgevallen aan slokdarmkanker, 85% van de sterfgevallen aan strottenhoofd kanker, 53% van de sterfgevallen aan mondholttekanker en van de sterfgevallen aan blaaskanker, nierkanker, alvleesklierkanker, darmkanker en maagkanker respectievelijk 26%, 16%, 14%, 10% en 9%. Daarnaast is circa 14% van de sterfte aan coronaire hartziekten, 9% van de sterfte aan hartfalen en 6% van de sterfte aan beroerte te wijten aan roken [23]. In Nederland kan in totaal 12,7% van de sterfte worden toegeschreven aan roken [23]. Eveneens kan ruim 9% van de ziektelast in Nederland worden toegeschreven aan roken [24]. Per jaar sterven er in Nederland ongeveer 45 baby's rond de geboorte, doordat hun moeders rookten tijdens de zwangerschap (zie <https://www.trimbos.nl/aanbod/rookvrije-start/>).

Stoppen met roken kan een deel van de door roken aangerichte schade en vroegtijdige sterfte voorkomen. Een roker die stopt op de leeftijd van 25-34 jaar heeft overlevingskansen die vergelijkbaar zijn met die van niet-rokers. Een roker die stopt op zijn 40-ste wint negen jaar. Stoppen met roken op de leeftijd van 50 jaar geeft zes jaar winst en zelfs stoppen op het 60-ste levensjaar of later voorkomt een deel van de door roken veroorzaakte vroegtijdige sterfte [25, 26].

Tabel 1: Sterfte door tabakgerelateerde aandoeningen (2019, personen van 20 jaar en ouder). Overgenomen uit: Jaarbericht 2021 Nationale Drugsmonitor, Trimbos-instituut, pagina 834.

Aandoening	Aan roken gerelateerde sterfte			% toewijsbaar aan roken van de totale sterfte		
	Mannen	Vrouwen	Totaal	Mannen	Vrouwen	Totaal
Longkanker	5.175	3.212	8.387	89%	73%	82%
COPD ¹	2.889	2.359	5.248	84%	68%	76%
Coronaire hartziekten	869	301	1170	18%	9%	14%
Slokdarmkanker	772	212	984	53%	41%	50%
Hartfalen	389	304	693	13%	6%	9%
Beroerte	353	194	547	9%	4%	6%
Alvleesklierkanker	243	182	425	17%	12%	14%

¹ COPD = Chronic Obstructive Pulmonary Disease (een chronisch obstructieve longziekte)

Darmkanker	282	185	467	12%	8%	10%
Blaaskanker	247	89	336	30%	21%	26%
Borstkanker	0	229	229	0%	7%	7%
Mondholtekanker	115	67	182	61%	43%	53%
Strottenhoofdkanker	151	31	182	85%	82%	85%
Diabetes	94	62	156	7%	4%	6%
Nierkanker	115	46	161	19%	12%	16%
Maagkanker	72	33	105	10%	6%	9%
Totaal (15 oorzaken)	11.766	7.506	19.272			
<i>Totale sterfte in Nederland</i>	74.432	77.453	151.885	15,8%	9,7%	12,7%

1.4 Wat is de Zorgstandaard Tabaksverslaving?

De Zorgstandaard Tabaksverslaving beschrijft de behandeling van tabaksverslaving c.q. de zorg bij stoppen met roken. De Zorgstandaard Tabaksverslaving is, daar waar stoppen met roken van toepassing is, relevant voor Zorgstandaarden voor chronische aandoeningen (zie 7.1). Daarnaast kan de Zorgstandaard Tabaksverslaving ook zelfstandig functioneren, aangezien stoppen met roken ook voor 'lichamelijk gezonde' mensen (die niet binnen een andere Zorgstandaard vallen) van toepassing is. Het gaat hier bijvoorbeeld om mensen die alleen de aandoening tabaksverslaving hebben, maar nog geen andere klachten of aandoeningen, of om rokers die nog geen tabaksverslaving of andere aandoening als gevolg van rookgedrag hebben ontwikkeld. Tabaksverslaving is een aandoening op zichzelf, waar voor de behandeling deze Zorgstandaard zodoende zelfstandig kan worden ingezet. Een zorgstandaard geeft vanuit het perspectief van patiënten met een bepaalde (chronische) aandoening (in dit geval tabaksverslaving), een op actuele wetenschappelijk onderbouwde inzichten gebaseerde functionele beschrijving van de noodzakelijke onderdelen van de multidisciplinair georganiseerde individuele zorg. De omschrijving omvat ook de organisatie van zorg en relevante parameters.

Doel en functie Zorgstandaard Tabaksverslaving

Het voornaamste doel van de Zorgstandaard Tabaksverslaving is het bevorderen van goede zorg bij stoppen met roken. De Zorgstandaard Tabaksverslaving is toegankelijk voor iedereen: patiënten, zorgverleners, zorgverzekeraars, bestuurders, beleidsmakers en toezichhouders. De Zorgstandaard heeft als functie het geven van duidelijkheid over wat verwacht mag worden van een stoppen-met-rokenbehandeling en de bijpassende organisatie. Op basis daarvan kan de patiënt een betere keuze maken voor een stoppen-met-rokenbehandeling, dat wil zeggen óf hij/zij behandeling wenst en zo ja, welke. Zorgverleners kunnen op basis van hun rol, bevoegdheid en bekwaamheid bepalen in welke mate de verschillende onderdelen en aanbevelingen toepasbaar zijn. Zorgaanbieders kunnen hierop hun aanbod afstemmen en zorgverzekeraars kunnen met deze Zorgstandaard als uitgangspunt afspraken over de behandeling maken. De Zorgstandaard Tabaksverslaving kan daarmee een instrument zijn voor het inkopen van stoppen-met-rokenzorg door de zorgverzekeraar en een uitgangspunt voor de kwaliteitsbewaking.

Inhoud Zorgstandaard Tabaksverslaving

Bij de inrichting van de Zorgstandaard is het model voor Zorgstandaarden (de 'Standaard voor Zorgstandaarden') gebruikt [3]. In de volgende hoofdstukken wordt de inhoud van de organisatiestructuur van de stoppen-met-rokenzorg daarom beschreven aan de hand van de indicatie, de behandeling en bijbehorende parameters. Het uitgangspunt voor de Zorgstandaard Tabaksverslaving wordt gevormd door evidence based medicine (de multidisciplinaire Richtlijn

Behandeling van Tabaksverslaving en Stoppen met Roken Ondersteuning [2] – hierna ‘multidisciplinaire richtlijn’ – en het bijbehorende Addendum Behandeling van tabaksverslaving en stoppen-met-roken ondersteuning bij zwangere vrouwen [27]; de NHG-Behandelrichtlijn stoppen met roken [28, 29]; de KNMP-Zelfzorgstandaard Stoppen met roken [30]), de Richtlijn Detoxificatie [31] en praktijkervaring van diverse deskundigen.

Samenvatting

De zorg bij stoppen met roken is van toepassing op iedereen die rookt. De meeste rokers hebben een tabaksverslaving en dit wordt als aandoening aangemerkt. Daarom worden mensen die roken in de Zorgstandaard Tabaksverslaving patiënten genoemd. Er zijn patiënten (rokers) met en patiënten zonder verdere klachten of aandoeningen. Voor sommige patiënten is de urgentie om te stoppen met roken groter dan gemiddeld, waarbij onverwijld verwezen moet worden naar best passende zorg. Dit zijn patiënten met een tabaksgerelateerde klacht of aandoening en patiënten met een verhoogd risico op dergelijke klachten of aandoeningen. Ook mensen in de omgeving van rokers kunnen gezondheidsschade oplopen door meer roken; voor rokers met thuiswonende kinderen en voor rokende aanstaande ouders is de urgentie om te stoppen eveneens hoog. Voor deze patiënten is een behandeling met een hogere intensiteit gewenst en heeft de stoppen-met-rokenczorg andere accenten. Daarnaast is de urgentie tot begeleiding vergroot bij rokers die (acuut) worden opgenomen in een ziekenhuis of instelling waar tabaksgebruik niet mogelijk is en de ontwenningssymptomen om behandeling vragen.

Dit hoofdstuk is vooral bedoeld voor artsen en hun ondersteuners. In dit hoofdstuk wordt beschreven op wie de Zorgstandaard van toepassing is en voor wie de urgentie om te stoppen met roken hoger is. Rokers met een grotere urgentie dienen onverwijld door te worden verwezen naar best passende zorg. Hierbij heeft een “warme overdracht” de voorkeur, waarbij de verwijzer (de eerst betrokken zorgverlener) samen met de patiënt en de zorgverlener die de verdere behandeling zal uitvoeren bespreekt hoe de stoppen-met-rokenbehandeling er uit zal zien. Ook de regiebehandelaar (indien dit iemand anders is dan de hiervoor genoemde zorgverleners) is hierbij betrokken.

2.1 Rokers

De zorg bij stoppen met roken is van toepassing op iedereen die rookt. Dit zijn zowel (nog) ‘lichamelijk gezonde’ rokers (met of zonder tabaksverslaving) als rokers met aan tabak gerelateerde klachten of aandoeningen. Aangezien de meeste rokers een tabaksverslaving hebben en dit laatste als aandoening aangemerkt kan worden, worden rokers in de Zorgstandaard Tabaksverslaving patiënten genoemd. Gezien de hogere prevalentie van roken onder mensen met een lager opleidingsniveau [8] is het van belang dat de stoppen-met-rokenczorg goed aansluit bij deze groep rokers (zie ook hoofdstuk 7).

2.2 Patiënten met een tabaksgerelateerde klacht of aandoening

Voor patiënten met een tabaksgerelateerde klacht of aandoening is de urgentie om te stoppen met roken hoger. De tabaksgerelateerde klachten en aandoeningen staan in bijlage 2. De belangrijkste klachten en aandoeningen, waarbij stoppen met roken belangrijk is, worden hier genoemd.

Patiënten met een chronische lichamelijke aandoening

Stoppen met roken kan de aandoening verminderen of verergering voorkomen. Chronische aandoeningen waarbij stoppen met roken belangrijk is, zijn onder andere chronische longaandoeningen (COPD en astma), diabetes en hart- en vaataandoeningen. Stoppen met roken is een belangrijk onderdeel van de behandeling van deze lichamelijke aandoeningen. Stoppen met roken

kan de ernst van de aandoening verminderen of verergering voorkomen. Voor meer informatie wordt verwezen naar de betreffende Zorgstandaarden: Zorgstandaard COPD, Zorgstandaard Diabetes, Zorgstandaard Cardiovasculair Risicomanagement en de Zorgstandaard Astma Volwassenen [32-35]. Bij het stoppen met roken moet altijd aandacht zijn voor de invloed van stoppen-met-roken op de afbraak van (somatische) medicatie (zie bijlage 3).

Patiënten met een niet-chronische lichamelijke klacht of aandoening

Hoesten, benauwdheid, kortademigheid en een acute slechte doorbloeding zijn voorbeelden van niet-chronische tabaksgelateerde klachten en aandoeningen. Ook voor deze patiënten is het van belang om te stoppen met roken om verergering van de klacht of aandoening te verminderen of te voorkomen. In bijlage 2 worden meer tabaksgelateerde klachten en aandoeningen genoemd.

Patiënten met een door roken beïnvloedbare lichamelijke aandoening

Bij onder andere patiënten met kanker en patiënten die geopereerd gaan worden is roken extra schadelijk voor de gezondheid, omdat roken de behandeling en het herstel van de aandoening negatief beïnvloedt:

- Patiënten met kanker: de effectiviteit van bestraling en chemotherapie lijkt verminderd te zijn bij een rokende patiënt.
- Preoperatieve patiënten: roken heeft een slechte invloed op het herstel van de patiënt. Stoppen met roken vóór een operatieve ingreep lijkt de kans op complicaties te verminderen [36].²

Patiënten met andere verslavingen

Voor patiënten met één of meer andere middelenverslaving(en), zoals een alcohol- of drugsverslaving, is stoppen met roken een belangrijk onderdeel van de behandeling van die verslaving. Verschillende verslavingen kunnen elkaar namelijk in stand houden en versterken [37].

- Alcohol: Zo'n 70 tot 90 procent van de patiënten met een stoornis in het gebruik van alcohol rookt. Omgekeerd heeft zo'n 30 procent van de zware rokers een alcoholprobleem. Het gebruik van tabak en alcohol is neurobiologisch, psychologisch, maar ook sociaal sterk aan elkaar gekoppeld. Het drinken van alcohol kan resulteren in trek in een sigaret en andersom. Alcohol en tabak zijn op allerlei momenten, in sociale situaties en rituelen met elkaar verbonden. De combinatie van alcohol- en tabaksverslaving verhoogt exponentieel het risico op ernstige somatische complicaties, maar stoppen met roken is relatief moeilijk voor mensen met een alcoholverslaving in het heden of verleden.
- Cannabis: Cannabis wordt net als tabak voornamelijk gerookt en er zijn relatief veel mensen die beide middelen gebruiken. Cannabis is onder rokers de meest gebruikte drug en omgekeerd geldt dat tot zo'n 90 procent van de cannabisgebruikers ook tabak rookt. Veel cannabisgebruikers mengen in een joint cannabis met tabak om bijvoorbeeld de sterkte van de cannabis te verminderen en kosten te besparen. Bij de behandeling moet aandacht zijn voor het vervangen van het ene middel door het andere. Er zijn aanwijzingen dat de kans op het stoppen met blowen groter is als ook met het roken van tabak gestopt wordt. Hetzelfde geldt andersom. Bij zowel het roken van tabak als cannabis komen schadelijke stoffen vrij, al is over de schadelijkheid van cannabis roken minder bekend dan over het roken van tabak.

² Onderzoek suggereert dat interventies die 4-8 weken voor de operatie beginnen, en wekelijkse begeleiding en nicotinevervangende middelen bieden, een positieve invloed hebben op complicaties en langdurige abstinentie van roken.

- Opioiden en cocaïne: Opioiden lijken de behoefte aan nicotine te doen toenemen en vice versa. Zo'n 77 tot 95 procent van de mensen met een opiaatverslaving en 75 tot 85 procent van de problematisch cocaïnegebruikers rookt. Een groot deel van de langdurige methadongebruikers die roken heeft een rookstopwens. Cocaïnegebruikers die ook tabak roken gebruiken over het algemeen meer cocaïne dan mensen die geen tabak roken. De combinatie van nicotine en cocaïne is zeer gevaarlijk vanwege de potentiëring van vasoconstrictie en daarmee het risico op hart- en herseninfarcten.

Patiënten met een psychiatrische ziekte

Bij patiënten met een psychiatrische ziekte, zoals depressieve stoornissen, angststoornissen, schizofrenie en persoonlijkheidsstoornissen, is sprake van een zeer hoge prevalentie van tabaksgebruik en komt zwaar roken vaak voor. Ongeveer 60% van de patiënten met een psychische stoornis rookt en dit is zelfs 70% bij patiënten met schizofrenie en verslavingsstoornissen [38]. De afhankelijkheid van tabak draagt bij aan de ziekte en sterfte bij psychiatrische patiënten. Patiënten met schizofrenie die roken ervaren meer psychiatrische symptomen. Ze worden vaker opgenomen en hebben een hogere dosis medicatie nodig [39]. Daarom is stoppen met roken voor patiënten met een psychiatrische aandoening belangrijk. Bovendien is stoppen met roken voor deze personen goed mogelijk [40]. Hierbij dient aandacht te zijn voor de invloed van stoppen-met-roken op de afbraak van psychofarmaca (zie bijlage 3).

2.3 Patiënten met een verhoogd risico op een tabaksgerelateerde klacht of aandoening

Voor patiënten met een verhoogd risico op een tabaksgerelateerde klacht of aandoening is de urgentie om te stoppen met roken hoger. Hieronder staan de belangrijkste risicofactoren waarbij stoppen met roken belangrijk is. Er wordt onderscheid gemaakt tussen patiënten die zelf risico lopen en patiënten (rokers) met in hun omgeving mensen voor wie blootstelling aan tabaksrook een verhoogd risico inhoudt.

Patiënten met een verhoogd risico voor zichzelf

Patiënten met een verhoogd risico worden bij voorkeur proactief benaderd, waarbij wordt besproken wat het stoppen met roken hen oplevert en stoppen-met-rokzorg wordt aangeboden.

- Voor patiënten met een verhoogd risico op een chronische aandoening (zoals hart- en vaatziekten of diabetes) is het noodzakelijk om te stoppen met roken. Risicofactoren voor hart- en vaataandoeningen zijn onder andere: een hoge bloeddruk, een verhoogd cholesterolgehalte en overgewicht. Voor diabetes is dat onder meer overgewicht (BMI > 25). Voor meer informatie wordt verwezen naar de betreffende Zorgstandaarden [32-34]. In bijlage 2 wordt een overzicht gegeven van tabaksgerelateerde klachten en aandoeningen.
- Voor vrouwen die hormonale anticonceptie (gaan) gebruiken is het extra van belang te stoppen met roken. Roken verhoogt bij hen, meer dan normaal, de kans op het ontstaan van een hartinfarct, een beroerte of trombose. Dit geldt vooral voor vrouwen vanaf 35, waarbij roken een contra-indicatie is voor het gebruik van de combinatiepil.
- Voor patiënten met de ziekte van Buerger (thrombangiitis obliterans) is stoppen met roken van groot belang om het ziektebeloop positief te beïnvloeden. Bij patiënten die blijven roken, of andere vormen van tabaksproducten gebruiken, is (gedeeltelijke of volledige) amputatie van een ledemaat soms noodzakelijk.

Patiënten met een verhoogd risico voor anderen

De schadelijke gevolgen van het roken kunnen zich ook voordoen bij mensen in de omgeving van de patiënt, doordat zij worden blootgesteld aan tweede- of derdehandsrook. Voorkomen van meeroken is belangrijk, maar stoppen met roken is nog veel beter. Dit kan de kans op schadelijke gevolgen bij personen in de omgeving van de roker voorkomen of verminderen. Stoppen met roken is met name van belang voor ouders van (jonge) kinderen en aanstaande ouders. Dit wordt hieronder in meer detail besproken.

Ouders

Voor ouders van (jonge) kinderen is de urgentie om te stoppen met roken hoog. Meeroken is schadelijk voor iedereen, maar het is extra schadelijk voor kinderen [41]. Dit geldt in het bijzonder voor kinderen met luchtwegaandoeningen. Meeroken (ook wanneer de partner blijft roken) verhoogt bij pasgeborenen de kans op wiegendood. Kinderen die meeroken hebben minder goed ontwikkelde longen en vaker luchtweginfecties, ontstekingen van het middenoor, last van hoesten, slijm opgeven, piepende ademhaling, ademtekort en zij ontwikkelen vaker astma [9, 22]. Kinderen met luchtwegaandoeningen hebben veel last van blootstelling aan tabaksrook. Daarnaast is er ook sprake van schade ten gevolge van derdehands rook (de deeltjes in de tabaksrook die neerdalen tijdens en na het roken en 'ergens' achterblijven: op de grond, of klevend aan objecten) [42]. Kinderen die opgroeien in een gezin waar beide ouders roken hebben vier keer zoveel kans om te gaan roken als in een gezin waar geen van de ouders ooit heeft gerookt. Als ouders niet-roken of stoppen met roken heeft dit een duidelijk preventief effect op het rookgedrag van het kind [43].

De speciale aandacht voor rokers met (jonge) kinderen sluit aan bij de doelstelling van de Rookvrije Generatie. De Rookvrije Generatie is een maatschappelijke beweging die ernaar streeft dat een generatie kinderen opgroeit zonder de schadelijke gevolgen van (mee) roken en vrij van de verleiding om te gaan roken, een generatie die vanaf de zwangerschap hiertegen beschermd wordt. Ieder kind moet de kans krijgen om volledig rookvrij op te groeien. Ouders die stoppen met roken kunnen hier een belangrijke bijdrage aan leveren.

Aanstaande ouders

Zwangere vrouwen die roken en rokers die proberen zwanger te worden, vormen een bijzondere groep vanwege de hoge mate van urgentie om te stoppen in verband met de gevolgen van roken voor de zwangerschap, bevalling en hun ongeboren kind. Ter bescherming van de zwangere vrouw, het nog ongeboren kind en de pasgeborene tegen de schadelijke invloed van tabak dienen rokende zwangere vrouwen en hun (rokende) partners zo vroeg mogelijk, liefst nog vóór de conceptie, over de mogelijke schade van roken en meeroken geïnformeerd te worden. Vanwege het veranderende metabolisme tijdens de zwangerschap en de risico's van medicatie voor het ongeboren kind vraagt dit specifieke aandacht [27].

2.4 Patiënten die worden opgenomen

De urgentie om te stoppen met roken is ook vergroot bij rokers die (acuut) worden opgenomen in een ziekenhuis of instelling waar tabaksgebruik niet mogelijk is en ontweningsverschijnselen om behandeling vragen. Het is van belang om passende stoppen-met-rokenzorg aan te bieden aan deze groep rokers.

2.5 Aanvullende opmerkingen

Voor patiënten met een tabaksgelateerde klacht of aandoening en patiënten met een verhoogd risico op een tabaksgelateerde klacht of aandoening voor zichzelf of voor anderen is de urgentie om te stoppen met roken hoger. De urgentie is ook hoger als zorgverleners worden blootgesteld aan meeroken omdat zij bij de patiënt thuis zorg verlenen. Daarnaast hebben patiënten met een hogere urgentie om te stoppen vaak een lagere slagingskans om te stoppen [44]. Daarom is voor deze patiënten een behandeling met een hogere intensiteit gewenst. Voor deze patiënten heeft de stoppen-met-rokenzorg andere accenten. Dit is beschreven in hoofdstuk 4.

Hoofdstuk 3 – Stoppen-met-rokenzorg

Samenvatting

Een goede stoppen-met-rokenzorg bestaat uit een samenwerking tussen de patiënt en de zorgverlener. De patiënt brengt de meest actuele individuele informatie in op basis waarvan de zorgverlener de behandeling vormgeeft. De patiënt heeft een centrale rol in de stoppen-met-rokenzorg. Deze rol wordt ondersteund door het bevorderen van het zelfmanagement van de patiënt in onderdeel 2 en 3 van de behandeling.

Onderdeel 1 - Adviseren om te stoppen met roken geldt voor iedereen die rookt. De zorgverlener geeft het advies om te stoppen met roken, toegespitst op de situatie van de patiënt, en geeft informatie over effectieve behandelmogelijkheden. De arts (of zijn ondersteuner) geeft de patiënt met een tabaksgelateerde klacht of aandoening of een verhoogd risico extra informatie over roken in relatie tot de klacht/aandoening.

Onderdeel 2 - Motiveren om te stoppen met roken betreft patiënten die overwegen om te stoppen met roken evenals patiënten met een tabaksgelateerde klacht of aandoening of een verhoogd risico daarop die (nog) onvoldoende gemotiveerd zijn om te stoppen. De zorgverlener geeft een motivatie verhogende behandeling.

Onderdeel 3 - Begeleiden bij stoppen met roken is van toepassing op patiënten die gemotiveerd zijn om te stoppen met roken en daarbij ondersteuning wensen. Dit heeft twee elementen; de gedragsmatige behandeling en de farmacologische behandeling. De behandeling bestaat primair uit gedragsmatige ondersteuning, eventueel aangevuld met een farmacologische behandeling. Een farmacologische behandeling dient altijd te worden gecombineerd met een gedragsmatige behandeling, aangezien een gecombineerde aanpak effectiever is dan opzichzelfstaande farmacotherapie. Gezien de aan verslaving inherente langzaam afnemende terugvalkans is het reëel het behandeltraject pas te sluiten een jaar na de laatste stop/rookvrijdatum. Binnen een behandeling moet het bovendien mogelijk zijn om verschillende begeleide stoppogingen te ondernemen, indien de roker nog niet succesvol is gestopt.

Dit hoofdstuk geeft een beschrijving van de inhoud van de stoppen-met-rokenzorg voor de patiënt op een algemeen niveau (zie hoofdstuk 4 voor specifieke risicogroepen). De stoppen-met-rokenzorg is het overkoepelende begrip waarmee de gehele behandeling van tabaksverslaving of stoppen-met-rokenbegeleiding wordt aangeduid, van het vragen naar rookgedrag en adviseren om te stoppen tot en met behandeling en nazorg/terugvalpreventie. De zorgverlener bepaalt samen met de patiënt welke vorm van stoppen-met-rokenondersteuning gegeven wordt. Welke vorm het meest aangewezen is, hangt mede af van de voorkeuren en kenmerken van de patiënt [2]. Dit betekent dat de zorg er voor de ene patiënt anders uit kan zien dan voor de andere, immers niet iedere patiënt is hetzelfde.

De zorg bij stoppen met roken heeft drie samenhangende onderdelen:

- Adviseren om te stoppen met roken (onderdeel 1);
- Motiveren om te stoppen met roken (onderdeel 2);
- Begeleiden bij stoppen met roken (onderdeel 3).

In dit hoofdstuk wordt per onderdeel beschreven op wie de behandeling van toepassing is, wat de behandeling inhoudt en welke parameters vastgelegd kunnen worden. De patiënt kan in elk van de drie onderdelen instromen in de stoppen-met-rokenzorg. De onderdelen van de zorg bij stoppen met roken zijn als één geheel te volgen, maar ook afzonderlijk door één of twee van de drie onderdelen te volgen. Bovendien kunnen de onderdelen in elkaar overgaan. Hoeveel en welke onderdelen de patiënt

volgt, is afhankelijk van de patiënt en zijn/haar motivatie om te stoppen met roken. In bijlage 4 is een generiek stroomschema te vinden van de stoppen-met-rokenzorg.

Voorbeeld

De patiënt krijgt van de zorgverlener het advies om te stoppen met roken (onderdeel 1), maar de patiënt is ongemotiveerd om te stoppen met roken. De patiënt heeft geen (verhoogd risico op) tabaksgelateerde klachten of aandoeningen en vormt geen bijzonder risico voor mensen in zijn of haar omgeving. In deze situatie is de zorg bij stoppen met roken voorlopig afgerond. De zorgverlener zal later, bijvoorbeeld bij het volgende behandelcontact of bij presentatie van tabaksgelateerde klachten, terugkomen op het stoppen met roken. Indien dezelfde patiënt wel overweegt om te stoppen met roken, of (een verhoogd risico op) tabaksgelateerde klachten of aandoeningen heeft, dan wordt de motivatie van de patiënt om te stoppen verhoogd (onderdeel 2). Bij onvoldoende motivatie is het traject alsnog voorlopig afgerond. Bij voldoende motivatie stroomt de patiënt daarna door naar de begeleiding bij stoppen met roken (onderdeel 3). Hierin wordt de best passende vorm van stoppen-met-rokenbegeleiding gezocht. Echter, bij initieel voldoende motivatie kan de patiënt ook alleen onderdeel 3 volgen en onderdeel 1 en 2 overslaan.

3.1 Toelichting op de stoppen-met-rokenzorg

Samenwerking tussen patiënt en zorgverlener

Een goede stoppen-met-rokenzorg bestaat uit een samenwerking tussen de patiënt en de zorgverlener. Onder patiënt vallen alle personen op wie de stoppen-met-rokenzorg van toepassing is (rokers). Onder zorgverlener vallen alle personen die betrokken zijn bij de stoppen-met-rokenzorg voor de patiënt, mits bekwaam voor de handelingen die ze verrichten. De zorgverlener dient voldoende actuele kennis (inhoudelijk en organisatorisch) te hebben over stoppen-met-rokenzorg, alsook de bijbehorende vaardigheden om de kennis toe te passen. De exacte benodigde kennis en vaardigheden zijn afhankelijk van welk onderdeel van de zorg wordt geleverd, dat wil zeggen voor onderdeel 2 (motiveren) en 3 (begeleiding) zijn uitgebreidere kennis en vaardigheden nodig dan voor onderdeel 1 (adviseren). In de stoppen-met-rokenzorg heeft de patiënt een centrale rol. De patiënt brengt de meest actuele individuele informatie in, zoals informatie over het rookgedrag, de motivatie om te stoppen, eventueel eerder gebruikte stopmethoden, medische voorgeschiedenis en de voorkeur en wensen en behoeften ten aanzien van de behandeling. Op basis hiervan kan de zorgverlener samen met de patiënt de behandeling vormgeven.

Ondersteunen van zelfmanagement

De patiënt krijgt ondersteuning in het vervullen van zijn/haar centrale rol. Daarvoor is de stoppen-met-rokenzorg gericht op het bevorderen van het zelfmanagement van de patiënt. Alles wat de patiënt zelf doet om te stoppen met roken is zelfmanagement. Hoe meer kennis, inzicht en vaardigheden de patiënt heeft, hoe beter zelfmanagement mogelijk is. Het is belangrijk dat de patiënt begrijpt dat roken een verslaving is en hoe hij/zij het stoppen met roken het beste kan aanpakken. Hiervoor heeft de patiënt kennis nodig over: de gezondheidsgevolgen van roken en de voordelen van stoppen met roken, de lichamelijke en psychische processen, welke behandelingsmogelijkheden er zijn, waaruit de behandeling bestaat en hoe het stopproces globaal verloopt. De zorgverlener besteedt in het motiveren van stoppen met roken (onderdeel 2) en de begeleiding bij stoppen met roken (onderdeel 3) aandacht aan deze onderwerpen (zie ook www.ikstopnu.nl voor informatie voor patiënten over deze thema's).

Vormen en settings

De stoppen-met-rokenzorg kan plaatsvinden in verschillende vormen en in diverse settings, afhankelijk van de voorkeur en kenmerken van de patiënt. Het wordt aangeboden tijdens het reguliere zorgcontact (bijvoorbeeld tijdens een bezoek aan de apotheker, huisartspraktijk, fysiotherapeut, tandarts, mondhygiënist, verloskundige, verpleegkundige, verpleegkundig specialist, of het ziekenhuis) of door zorginstellingen of zorgaanbieders (zoals: GGD-en, verslavingszorg, generalistische basis-GGZ, gespecialiseerde GGZ, specifieke aanbieders van evidence-based stoppen-met-rokenbegeleiding zoals coaches). Bij het Trimbos-instituut is de Nationale Stoplijn (het nummer hiervan staat op de sigarettenpakjes) gehuisvest, van waaruit adviezen worden gegeven t.a.v. stoppen-met-roken zorg. Mogelijke vormen zijn: zelfhulp, korte ondersteunende interventies en intensieve ondersteunende interventies, individueel dan wel in groepsverband. Interventies kunnen telefonisch, digitaal (eHealth; via internet of de mobiele telefoon) of face-to-face worden aangeboden. Voorbeelden van specifieke stoppen-met-rokeninterventies zijn weergegeven in bijlage 5. De multidisciplinaire richtlijn geeft een gedetailleerde beschrijving van de bewezen effectieve vormen [2]. Er is geen bewijs dat andere methoden, zoals acupunctuur, lasertherapie en hypnotherapie, effectief zijn bij het stoppen met roken. Sommige zorgverzekeraars vergoeden dit soort behandelingen wel in een aanvullend pakket. Het advies is om een bewezen effectieve methode te kiezen.

Intensiteit

De stoppen-met-rokenzorg is in verschillende intensiteiten mogelijk, waarbij het aantal contactmomenten, de tijdsduur van contactmomenten en de totale zorgduur kunnen verschillen. De effectiviteit lijkt toe te nemen naarmate de behandeling intensiever is [45, 46]. De intensiteit is de combinatie van de frequentie en de duur van de behandeling. Dit kan tot uitdrukking komen in het aantal contactmomenten en vervolgafspraken en de duur van elk contactmoment en de behandeling. Voor het beschikbare bewijs en de achterliggende overwegingen wordt verwezen naar de multidisciplinaire richtlijn [2]. Voor artsen en hun ondersteuners geldt dat voor patiënten met een tabaksgelateerde klacht of aandoening of een verhoogd risico daarop, zoals beschreven in hoofdstuk 2, een intensieve behandeling gewenst is (zie Bijlage 5, Intensieve ondersteunende interventies). Het is hierbij van groot belang dat de best passende behandeling direct wordt aangeboden (*matched care*), in plaats van eerst minder intensieve behandelopties toe te passen (*stepped care*). Intensieve behandeling dient ook te worden aangeboden indien de patiënt dit wenst, bijvoorbeeld in het geval van complicerende factoren in de sociale omgeving zoals een (blijvend) rokende partner.

3.2 Onderdeel 1 - Adviseren om te stoppen met roken

3.2.1 Indicatie

Het advies om te stoppen met roken geldt voor iedereen die (weleens) rookt. Dit wordt vastgesteld door de vraag: 'Rookt u weleens? Doet u dit dagelijks of af en toe?'. Het advies is rookgedrag bij kinderen uit te vragen vanaf de leeftijd van twaalf jaar.

3.2.2 Behandeling

Stopadvies geven

Gezien het grote gezondheidsrisico van roken en de bewezen effectiviteit van een stopadvies, geeft de zorgverlener het advies om te stoppen met roken, toegespitst op de situatie van de patiënt [2]. De herziene multidisciplinaire richtlijn vermeldt expliciet dat het van groot belang is dat *alle* zorgverleners indien mogelijk een stopadvies op maat geven aan patiënten met aan tabak gerelateerde

klachten en aandoeningen [2]. Daarnaast wordt in de richtlijn geadviseerd om dit advies te geven aan elke nieuwe patiënt die blijkt te roken, aan patiënten die geopereerd gaan worden en aan zwangere vrouwen en hun partners. Bovendien is het van groot belang om een stopadvies te geven aan rokers die een risico vormen voor anderen in hun omgeving (zoals jonge kinderen, zieken). Bij rokers die niet gemotiveerd zijn om te stoppen dient dit regelmatig herhaald te worden, bijvoorbeeld bij het volgende behandelcontact of bij presentatie met aan tabak gerelateerde klachten en aandoeningen.

Voor het geven van een stopadvies wordt gebruik gemaakt van de reguliere zorgcontacten met de patiënt, waarin de zorgverlener de patiënt dringend adviseert om te stoppen. De belangrijkste onderdelen van de basiszorg zijn het vragen naar rookgedrag van een patiënt, het geven van een stopadvies en het samen met de patiënt bespreken wat het vervolg is. Afhankelijk van de rol van de zorgverlener en de relatie met de patiënt kunnen hier onderdelen aan toegevoegd worden. Dit gaat om het uitgebreider samen bespreken van de actuele situatie van de patiënt, wat een tabaksverslaving is, wat de risico's van het blijven roken zijn en wat stoppen met roken op kan leveren, op korte en lange termijn. De zorgverlener geeft hierbij voorlichting over tabaksverslaving en wijst de patiënt op het belang van stoppen met roken. Het doel van het stopadvies is, naast het adviseren om te stoppen, het informeren van de patiënt over roken/tabaksverslaving en stoppen met roken. Daarnaast wijst de zorgverlener op de behandelingsmogelijkheden bij het stoppen met roken die de succeskans van de stoppoging kunnen vergroten, zowel de gedragsmatige ondersteuning (zie onderdeel 3a) als de farmacologische behandeling (zie onderdeel 3b). Het stopadvies wordt, daar waar mogelijk, regelmatig herhaald, zolang de patiënt nog rookt. De wetenschappelijke onderbouwing voor het stopadvies wordt nader beschreven in de multidisciplinaire richtlijn [2].

Tabaksgerelateerde lichamelijke klachten en/of aandoeningen verifiëren

Na het wijzen op het belang van stoppen met roken, verifieert de zorgverlener indien hiertoe bekwaam of de patiënt een tabaksgerelateerde lichamelijke klacht of aandoening of een verhoogd risico daarop heeft (zoals is beschreven in hoofdstuk 2.2). Indien de patiënt een tabaksgerelateerde klacht of aandoening heeft, vertelt de zorgverlener dat roken een belangrijke rol speelt bij het ontstaan en de prognose van de klachten. De zorgverlener benadrukt dat stoppen met roken een onmisbaar onderdeel van de behandeling is. Indien de patiënt een verhoogd risico op een tabaksgerelateerde klacht of aandoening heeft (zoals is beschreven in hoofdstuk 2.3) bespreekt de zorgverlener, indien hiertoe bekwaam, wat de mogelijke risico's zijn van doorroken en benadrukt het belang om te stoppen. De zorgverlener informeert de patiënt ook over de positieve gevolgen van stoppen met roken voor zijn/haar specifieke situatie. Daarnaast is er voor iedereen, en in het bijzonder voor personen met een verhoogd risico, aandacht voor het voorkomen van meerroken. Deze informatie wordt verwerkt in het stopadvies, waarbij aandacht dient te zijn voor kwetsbare personen in de sociale omgeving van de roker, zoals kinderen, zwangere vrouwen en ex-rokers. In dit kader wordt ook aandacht geschonken aan het principe van 'zien roken, doet roken'. Hoofdstuk 4 beschrijft voor de belangrijkste risicosituaties welke specifieke accenten in de advisering nodig zijn.

Informatie geven

De zorgverlener biedt de patiënt verdere informatie over stoppen met roken aan ter afsluiting van het stopadvies. Deze informatie kan bijvoorbeeld mondeling worden gegeven, door het meegeven van een folder, of door te verwijzen naar een website met informatie over stoppen met roken die aansluit op deze Zorgstandaard, zoals <https://www.ikstopnu.nl/> of van de publiekswaardige website Thuisarts.nl van het Nederlands Huisartsengenootschap NHG, <https://www.thuisarts.nl/stoppen-met-roken> (sluit aan op de NHG-Behandelrichtlijn uit 2018 [28]).

3.3 Onderdeel 2 - Motiveren om te stoppen met roken

3.3.1 Indicatie

Aan patiënten die overwegen om te stoppen met roken en aan patiënten met een tabaksgerelateerde klacht of – aandoening, of een verhoogd risico daarop (zie hoofdstuk 2) die (nog) onvoldoende gemotiveerd zijn om te stoppen, wordt een motivatie verhogende behandeling aangeboden. Voor patiënten die echt niet gemotiveerd zijn om te stoppen, komt de zorgverlener in een volgend contact terug op het onderwerp. Het is aan te raden om toestemming te vragen aan de patiënt om er op een later moment op terug te komen.

3.3.2 Behandeling

De motivatie van de patiënt is een belangrijke factor voor het succes van stoppen met roken. Naar mate iemand gemotiveerder is, is de kans groter dat hij of zij ook daadwerkelijk succesvol stopt met roken.

Motivatie peilen

De volgende stap is het onderzoeken van de motivatie van de patiënt om te stoppen. De motivatie wordt gepeild met de vragen:

- ‘Hoe belangrijk is stoppen met roken voor u? Kunt u dit aangeven op een schaal van 1 tot 10?’
- ‘Wat verwacht u dat stoppen met roken u oplevert?’
- ‘Hoeveel vertrouwen heeft u dat het u lukt om te stoppen met roken? Kunt u dit aangeven op een schaal van 1 tot 10?’

Deze vragen geven een opening voor een gesprek, het onderzoeken van de ambivalentie ten opzichte van stoppen met roken en het toegespitst informatie geven. De motivatie van de patiënt is niet statisch, maar beïnvloedbaar, zowel tijdens het consult als daarbuiten. De patiënt kan mede naar aanleiding van het stopadvies alsnog van gedachten veranderen. Door als zorgverlener motiverende gesprekstechnieken te gebruiken wordt de patiënt geholpen zijn/haar ambivalentie ten opzichte van gedragsverandering te onderzoeken en op te lossen. Hierdoor wordt de intrinsieke motivatie van de patiënt gestimuleerd. De behandeling van patiënten met een verslaving kent geen logische, opeenvolgende stadia. Een patiënt kan zelfs binnen één gesprek wisselen tussen verschillende stadia van motivatie. Hoe meer inzicht de zorgverlener heeft in de motivatie van de patiënt, des te beter kan de zorgverlener aansluiting vinden en het gesprek op een effectieve manier sturen.

De mate waarin iemand gemotiveerd is om te stoppen, is ook van belang voor het verdere vervolg van de behandeling [2]. De gemotiveerde patiënt, die op dit moment of binnen één maand onder professionele begeleiding wil stoppen, stroomt door naar de stoppen-met-rokenbegeleiding (onderdeel 3). De patiënt die overweegt te stoppen in de toekomst maar dat voor zich uitschuift, en de ongemotiveerde patiënt met een tabaksgerelateerde klacht of aandoening of een verhoogd risico daarop, krijgen een motivatie verhogende behandeling (onderdeel 2). De zorgverlener noteert in het dossier welke behandeling de patiënt heeft gekregen. Bij de patiënt die nadrukkelijk aangeeft echt niet te willen stoppen met roken (ongemotiveerd) kan het gesprek worden afgerond. In dat geval noteert de zorgverlener in het dossier dat de patiënt niet nu stopt, zodat hier in een volgend contact op teruggekomen kan worden.³

³ Zie <https://www.thuisarts.nl/stoppen-met-roken/ik-wil-misschien-stoppen-met-roken#redenen-om-te-blijven-roken-ontkracht> voor mogelijke reacties op veelgehoorde redenen om te blijven roken.

Motivatie verhogende behandeling

In lijn met de principes van motiverende gespreksvoering vraagt de zorgverlener de patiënt bij elk punt om toestemming (bijvoorbeeld “Ik zou u informatie kunnen geven over ... Vindt u dat goed?”). De motivatie verhogende behandeling bestaat uit de zogenaamde 5 Rs [47]:

- *Relevance* (relevantie): de zorgverlener vraagt de patiënt waarom hij/zij het belangrijk vindt om te stoppen. Het gebruik van de schaalvraag ‘Hoe belangrijk is het voor u om te stoppen met roken, op een schaal van 1-10?’ biedt een concreet handvat voor het gesprek. In een vervolgesprek kan deze vraag weer herhaald worden.
- *Risks* (risico’s): de zorgverlener bespreekt de risico’s van roken voor de patiënt op de korte en lange termijn en de gevolgen van meerroken voor zijn/haar omgeving.
- *Rewards* (beloning): de zorgverlener vraagt de patiënt naar de voordelen van stoppen met roken, waarbij de voordelen van stoppen benadrukt worden die op de persoon specifiek van toepassing zijn.
- *Roadblocks* (barrières): de zorgverlener vraagt de patiënt naar de fysiologische en psychologische barrières om te stoppen. Het gebruik van de schaalvraag ‘Hoeveel vertrouwen heeft u erin dat het u lukt om te stoppen met roken, op een schaal van 1-10?’ geeft de mate van eigen effectiviteit aan in het omgaan met barrières. In een vervolgesprek kan deze vraag weer herhaald worden. Hierbij wijst de zorgverlener ook kort op de verdere behandelingsmogelijkheden (zie paragraaf 4.3). De motivatie kan versterkt worden door de patiënt zicht te geven op mogelijke hulp of oplossingen bij barrières. Daarom worden op dit moment al kort de mogelijkheden voor het volgen van een andere of intensievere vorm van gedragsmatige behandeling besproken (zie onderdeel 3a), alsook de mogelijke farmacologische behandeling (zie onderdeel 3b). Indien de patiënt aangeeft te willen stoppen met roken, kan hierop verder gegaan worden. Daarnaast vraagt de zorgverlener aan de patiënt om de sociale steun in kaart te brengen door aan te geven welke betrokkenen een stimulerende rol kunnen hebben bij het stoppen en wie een belemmerende rol kan spelen. Met dit inzicht kan de patiënt zelf gericht sociale steun inzetten bij het overkomen van barrières.
- *Repetition* (herhaling): de zorgverlener herhaalt deze strategie zolang de patiënt nog niet voldoende gemotiveerd is [2, 10].

Resultaat motivatie verhogende behandeling vaststellen

Na de motivatie verhogende behandeling wordt opnieuw vastgesteld in welke mate de patiënt gemotiveerd is om te stoppen, overweegt om te stoppen of nog niet gemotiveerd is om te stoppen. Indien de patiënt gemotiveerd is om te stoppen met roken leidt dat naar het volgende onderdeel - begeleiding bij stoppen met roken. Bij de patiënt die aangeeft (nog) onvoldoende gemotiveerd te zijn om te stoppen kan het gesprek worden afgerond. De motivatie verhogende behandeling wordt, daar waar mogelijk, regelmatig herhaald. In dat geval noteert de zorgverlener in het dossier dat de patiënt niet nu stopt, zodat hier later nog eens op teruggekomen kan worden.

3.4 Onderdeel 3 - Begeleiden bij stoppen met roken

3.4.1 Indicatie

Patiënten die gemotiveerd zijn om op korte termijn te stoppen met roken krijgen zo spoedig mogelijk begeleiding bij het stoppen met roken.

3.4.2 Behandeling

Onderdeel 3 heeft twee elementen, de gedragsmatige behandeling en de farmacologische behandeling. De behandeling bestaat primair uit gedragsmatige ondersteuning en kan eventueel worden aangevuld met farmacotherapie. Een farmacotherapeutische behandeling dient altijd gecombineerd te worden met gedragsmatige behandeling, aangezien een gecombineerde aanpak effectiever is dan enkel farmacologische behandeling. Het lijkt bij rokers minder bekend te zijn dat een gedragsmatige behandeling naast farmacotherapeutische behandeling de succesansen vergroot. Het is belangrijk om hier de patiënt over te informeren. De effectiviteit van gedragsmatige ondersteuning lijkt toe te nemen naar mate de ondersteuning intensiever is. Het is ook belangrijk dat de zorgverlener de patiënt adviseert om bij zijn/haar eigen zorgverzekeraar te informeren hoe de vergoeding geregeld is (zie ook <https://www.rokeninfo.nl/publiek/vergoedingen>).

Bij de start van de behandeling vraagt de zorgverlener de patiënt naar eerdere stoppogingen. De zorgverlener geeft ook uitleg over het gebruik van farmacologische hulpmiddelen, omdat dit de kans vergroot op definitief stoppen. Veel stoppogingen mislukken, omdat de patiënt van mening is dat het gebruik van een hulpmiddel de verslaving in stand houdt, of dat hij op eigen kracht moet kunnen stoppen. Ook een te lage dosering of het voortijdig stoppen met gebruik van een farmacologisch hulpmiddel kan leiden tot het mislukken van de stoppoging. De farmacologische behandeling wordt aangeboden als de patiënt dit wenst, of als de zorgverlener dit nodig acht. Gezien de aan verslaving inherente langzaam afnemende terugvalkans is het reëel het behandeltraject pas een jaar na de laatste stop/rookvrijdatum te sluiten. In verband met het hoge terugvalrisico (een uitglijder of terugval in gebruik hoort bij het onder controle krijgen van een verslaving) moet het ook mogelijk zijn om binnen een behandeltraject verschillende stoppogingen te ondernemen, totdat de roker succesvol is gestopt met roken. Dit behelst ook de mogelijkheid om verschillende vormen van ondersteuning in te zetten, bijvoorbeeld het gebruik van varenicline na een mislukte stoppoging ondersteund met nicotinevervangende middelen. Geadviseerd wordt om de patiënt te monitoren (en indien gewenst te begeleiden) totdat hij/zij langdurig is gestopt, dat wil zeggen ten minste één jaar. In bepaalde gevallen kan het wenselijk zijn om de patiënt langer dan een jaar te monitoren en/of begeleiden, bijvoorbeeld wanneer patiënten het moeilijk vinden om het stoppen met roken vol te houden. Dit geldt veelal voor mensen met een ernstige stoornis in het gebruik van tabak, welke geregeld gepaard gaat met bijkomende psychische en/of lichamelijke ziekten en sociale problematiek welke de tabaksverslavingsbehandeling compliceren.

Onderdeel 3a – Gedragsmatige behandeling

De gedragsmatige behandeling bij stoppen met roken richt zich op de psychologische of psychosociale gedragsbeïnvloeding en -begeleiding bij stoppen met roken. In bijlage 5 staat een opsomming van mogelijke vormen. Gedragsmatige behandeling kan individueel of in een groep worden aangeboden, en zowel face-to-face als telefonisch of door middel van eHealth. Indien de patiënt een andere gedragsmatige behandeling wenst of nodig heeft dan de zorgverlener kan bieden, kan de patiënt hiervoor worden doorverwezen naar een andere aanbieder. Zorgverleners dienen het rookgedrag van een patiënt systematisch vast te leggen in het dossier. Zodra de patiënt naar een andere zorgaanbieder wordt verwezen voor stoppen met roken ondersteuning, wordt aanbevolen om dit expliciet in een (terug)verwijsbrief te noteren. Bij urgente indicatie is een telefonische of face-to-face overdracht (“warme overdracht”) tussen zorgverleners geboden, waarbij het verdere behandeltraject wordt besproken met de patiënt en beide zorgverleners (verwijzer en andere zorgaanbieder).

De gedragsmatige ondersteuning moet worden afgestemd op het motivatiestadium van de patiënt. Aangezien motivatie niet statisch is moet de zorgverlener voldoende kennis over, en ervaring met, motiverende gesprekstechnieken hebben om steeds aan te kunnen sluiten bij de patiënt. Het is van

belang om ondersteuning op maat aan de patiënt te bieden. Om dit te kunnen doen moet de zorgverlener kennis hebben van de voorkeuren van de patiënt en het aanbod van stoppen met roken ondersteuning (zie <https://www.ikstopnu.nl/hulp-in-de-buurt/> en <http://www.kwaliteitsregisterstopmetroken.nl/>) en de verslavingszorginstellingen van Verslavingskunde Nederland (<https://www.verslavingskundenederland.nl/>). De ondersteuning op maat betreft ook de manier waarop de patiënt wordt bejegend, bijvoorbeeld meer socratisch (door middel van vragen) of meer confronterend. De wijze waarop de zorgverlener communiceert dient aan te sluiten op de patiënt. Tijdens de gedragsmatige behandeling kan ook begonnen worden met de farmacologische behandeling als dit geïndiceerd is (zie onderdeel 3b). In de gedragsmatige behandeling dienen de volgende onderwerpen aan bod te komen:

Functie van het roken bespreken

Een tool die de patiënt helpt bewust te worden van zijn/haar rookgedrag en de functie van roken is het bijhouden van een rookdagboek gedurende een paar dagen. Aan de hand hiervan kan de functie van het roken worden besproken om de behandeling goed te kunnen afstemmen op de individuele patiënt. Dit is bijvoorbeeld: verveling, eenzaamheid, gezelligheid, zoeken van rust of omdat het 'lekker' is. De patiënt kan dit ervaren als de voordelen van roken. Door het bespreken van de functie van roken brengen zorgverlener en de patiënt in beeld voor welke momenten, situaties of stemmingen alternatieven gevonden moeten worden, bijvoorbeeld anders om leren gaan met stress. Dit kan de patiënt opnemen in zijn stopplan.

Moeilijke momenten bespreken

De te verwachten moeilijke momenten worden besproken om te inventariseren welke problemen de patiënt verwacht bij het stoppen of waar hij/zij tegenop ziet. Vervolgens is het belangrijk dat de zorgverlener ingaat op de twee of drie belangrijkste moeilijke momenten en deze met de patiënt bespreekt. Daarna zoeken de zorgverlener en de patiënt samen naar oplossingen voor de moeilijke momenten door te bespreken wat de patiënt zelf kan doen om met deze lastige situaties om te gaan. Hierdoor wordt het zelfvertrouwen van de patiënt verhoogd.

Stoppen voorbereiden

De patiënt en de zorgverlener spreken samen een stopdatum af, rekening houdend met eventueel gebruik van medicatie (zie onderdeel 3b). Vervolgens wordt de stopdatum vastgelegd omdat dit de mondelinge afspraak versterkt. De zorgverlener stimuleert de patiënt om sociale steun te regelen, bijvoorbeeld door het vertellen van de stopdatum aan mensen in de omgeving. De zorgverlener maakt een vervolgspraak op één van de eerste stopdagen van de patiënt. Indien de patiënt nog geen stopdatum kan of wil afspreken, is het belangrijk om over te stappen naar de motivatie verhogende behandeling in combinatie met vervolgspraken. Meestal veranderen de gedachten van de patiënt hierover gedurende de tijd namelijk. Daarom is het belangrijk dat de zorgverlener later nog een keer terugkomt op het onderwerp.

Stopplan maken

Het stopplan is een plan dat de patiënt voor zichzelf maakt.⁴ De patiënt kan in het stopplan de onderwerpen van de begeleiding noteren die voor hem/haar van belang zijn (ook als er geen zorgverlener betrokken is). Bijvoorbeeld: de moeilijke momenten en de bijbehorende oplossingen hiervoor, welke personen de stoppoging kunnen ondersteunen (sociale steun), hoe de patiënt zichzelf gaat belonen tijdens het stopproces, de contactgegevens van de zorgverlener, de stopdatum, medicatiegebruik (dagdosering, termijn et cetera) en de vervolgspraken. De zorgverlener kan de patiënt adviseren om lichamelijke activiteit op te nemen in het stopplan om de ontweningsverschijnselen te verminderen, risico op terugval in rookgedrag te verlagen en gewichtsreductie te managen.

⁴ Het stopplan is een onderdeel van het individueel zorgplan dat in hoofdstuk 5 wordt beschreven.

In bijlage 6 staan belangrijke punten van een stopplan weergegeven. De zorgverlener biedt de patiënt aanknopingspunten aan voor het maken van een stopplan. Bijvoorbeeld door het meegeven van een brochure (bijvoorbeeld 'Stoppen met roken willen en kunnen' van het Trimbos-instituut) of het verwijzen naar een website waar de patiënt zelf een stopplan kan maken (bijvoorbeeld <http://www.nederlandstopt.nu/>). Het stopplan helpt de patiënt bij de voorbereiding en het stoppen met roken. Daarnaast wordt hiermee het zelfmanagement van de patiënt bevorderd en wordt de patiënt gestimuleerd om zelf regie te houden op de behandeling.

Vervolgafspraken aanbieden

Stoppen met roken is vaak een langdurig proces en het ondernemen van een stoppoging is geen eindpunt. De meerderheid van de rokers is verslaafd aan roken en terugval is bijna inherent aan het proces van herstel van een verslaving. Dit wil zeggen dat de patiënt na de stoppoging vaak terugvalt in het oude rookgedrag, want de kracht van de verslaving is groot en er treden hinderlijke ontwenningverschijnselen op. Het mislukken van een stoppoging treedt vaak op in de eerste periode (drie maanden) na het starten van de stoppoging, maar de kans op terugval kan ook nog maanden nadien optreden en jaren aanhouden. Pas als de patiënt langdurig (na ten minste één jaar) [48-50]⁵ gestopt is met roken is de kans groot dat hij/zij niet weer gaat roken. Het is van belang dat de patiënt tot die tijd wordt gemonitord en indien gewenst begeleid (in elk geval een 'vinger aan de pols-contact', zodat een patiënt laagdrempelig hulp kan vragen indien gewenst).

Vervolgafspraken⁶ vergroten de kans voor de patiënt dat het lukt om het niet-roken vol te houden. Daarom, en indien van toepassing voor het monitoren van de farmacologische behandeling (zie onderdeel 3b), is het belangrijk om vervolgafspraken aan te bieden na het stopmoment. Ook vanuit kosteneffectiviteitsoogpunt is dit belangrijk, omdat er bij goede nazorg minder kans is dat de patiënt in de toekomst opnieuw gebruik zal moeten maken van stoppen-met-rokenzorg. De multidisciplinaire richtlijn noemt geen specifieke termijn voor vervolgafspraken, maar praktijkervaring suggereert dat vervolgafspraken gedurende ten minste drie maanden plaats moeten vinden in verband met terugvalrisico's. Het lijkt raadzaam om frequentere vervolgafspraken te maken net na het stopmoment. Ook indien vervolgafspraken niet gewenst zijn wordt geadviseerd om de patiënt gedurende een jaar te (laten) monitoren door de regiebehandelaar (zie Hoofdstuk 5) en begeleiding aan te bieden indien nodig.

De frequentie van de vervolgafspraken is afhankelijk van de individuele behoefte en wensen van de patiënt, in goed overleg met de zorgverlener, en afhankelijk van de mogelijkheden van de praktijk. Ook tijdens toekomstige reguliere zorgcontacten dient de voortgang van de stoppoging ter sprake te worden gebracht. Daarnaast kan de zorgverlener de patiënt doorverwijzen naar andere mogelijkheden die hulp kunnen bieden, zoals hulplijnen. Als de patiënt weet dat hij/zij ergens terecht kan met vragen of problemen is het makkelijker het niet-roken vol te houden.

Terugvalpreventie aanbieden

Tijdens de vervolgafspraken staat terugvalpreventie centraal [2]. Hierbij worden de ervaringen met het stoppen besproken; wat er goed en minder goed ging en waarom, de moeilijke momenten die de patiënt heeft ervaren en de onverwachte situaties. De zorgverlener helpt de patiënt om naar nieuwe oplossingen te zoeken voor moeilijke en onverwachte momenten. Indien van toepassing worden de

⁵ De frequentie van terugval is het grootst in de eerste weken na de stoppoging en neemt na verloop van tijd snel af. Echter, terugval kan nog jaren na de stoppoging optreden. In onderzoek wordt vaak de termijn van zes maanden of één jaar na de stoppoging gebruikt om vast te stellen of iemand blijvend gestopt is met roken. Daarom, en voor de haalbaarheid om dit in de parameters vast te leggen, is hier gekozen voor de termijn van één jaar (één jaar continue abstinentie).

⁶ De informatie over de vervolgafspraken is niet normstellend. Voor meer informatie over vervolgafspraken wordt verwezen naar de multidisciplinaire richtlijn.

ervaringen met de farmacologische behandeling besproken. Het is belangrijk dat de zorgverlener expliciet informeert naar het gebruik hiervan. Als het goed gaat met de patiënt kan deze de neiging hebben te stoppen met de farmacotherapie, waardoor de kans op terugval groter wordt.

Als de patiënt toch gerookt heeft, wordt er onderzocht of het ging om een uitglijder (weer een enkele sigaret gerookt) of om terugval (weer roken zoals voor de stoppoging). Beide ervaringen worden gelabeld als 'leerervaringen' in plaats van 'mislukkingen'. Bij een 'uitglijder' bespreekt de zorgverlener het moment van roken. Waarom is het mis gegaan, wat ging er aan vooraf, wat heeft de patiënt gedaan om het te voorkomen, hoe voelde het, hoe gaat de patiënt met een dergelijk moment om en hoe kan deze de volgende keer voorkomen worden. Bij terugval probeert de zorgverlener de patiënt te motiveren om een 'doorstart' te maken. De nieuwe stoppoging valt hiermee binnen hetzelfde behandeltraject. Een uitglijder of terugval is voor de patiënt vaak een vervelende ervaring. De zorgverlener dient zijn/haar manier van communiceren aan te passen aan de patiënt, zodat deze het contact als steunend ervaart. De patiënt kan gecompimenteerd worden met het feit dat hij of zij de uitglijder of terugval bespreekt met de zorgverlener. Het is belangrijk om het zelfvertrouwen dat gedragsverandering mogelijk is weer te versterken. Als de patiënt (nog steeds) gestopt is dan complimenteert de zorgverlener de patiënt met zijn/haar succes. Verder geeft de zorgverlener tips en motiveert de patiënt om het stoppen vol te houden. De behandeling bij stoppen met roken stopt na de laatste vervolgspraak en als de laatste benodigde gegevens van de patiënt voor de parameters zijn vastgelegd. Het informeren naar het niet-roken moet echter wel onderdeel blijven uitmaken van de bestaande contacten tussen zorgverlener en patiënt. Er kan uitgelegd worden dat veel rokers na een jaar gestopt zijn niet meer beginnen, maar dat het verstandig is om in elk geval driemaal alle seizoenen (dus drie jaar) toch een zekere mate van alertheid te houden voor een terugval. Dit heeft te maken met het feit dat na één jaar slechts eenmaal alle jaarlijks terugkomende potentiële risicosituaties (bijv. overlijdensdatum van een geliefde, oud- en nieuw, zomervakantie) zijn langsgelopen.

eHealth

De gedragsmatige behandeling kan (gedeeltelijk) plaatsvinden door middel van eHealth interventies, aangeboden via internet of de mobiele telefoon. eHealth interventies kunnen worden gebruikt door rokers die hebben besloten om te stoppen met roken. Voor eHealth interventies geldt dat deze met name effectief zijn indien ze voor patiënten op maat gemaakt kunnen worden (tailored), interactief zijn en tekstberichten toevoegen [2]. eHealth wordt bij voorkeur gecombineerd met begeleiding door een behandelaar (blended care), omdat dit naar verwachting effectiever is en vaak beter aansluit bij de wensen en behoeften van de patiënt en zorgverleners [2]. Er is een groot aantal eHealth stoppen met roken interventies beschikbaar. Een overzicht van geschikte eHealth interventies is te vinden in Bijlage 6 (zie ook <https://www.ikstopnu.nl/stop-methode/apps/>, <https://www.ikstopnu.nl/stop-methode/online-hulp/> en <https://www.ggdappstore.nl/>).

Onderdeel 3b – Farmacologische behandeling

De farmacologische behandeling wordt aangeboden als de patiënt dit wenst, of als de zorgverlener dit nodig acht [2, 28]. In de herziene multidisciplinaire richtlijn wordt geen ondergrens gehanteerd voor het inzetten van een farmacologische behandeling wat betreft het aantal gerookte sigaretten per dag [2]. Farmacologische behandeling dient altijd te worden gecombineerd met gedragsmatige behandeling, waarbij de medicamenteuze middelen ondersteunend zijn. De communicatie over de farmacologische behandeling richt zich op het informeren over (werking en eventuele bijwerkingen) en het aanbieden van de medicamenteuze middelen die het stoppen met roken kunnen ondersteunen, namelijk: nicotinevervangende middelen en andere medicatie, en het begeleiden van het gebruik ervan. In bijlage 7 staat een opsomming van deze middelen. De zorgverlener bespreekt met de patiënt de mogelijke medicatie, rekening houdend met de mogelijke contra-indicaties. Er zijn verschillende soorten medicatie die elk een andere uitwerking kunnen hebben op de patiënt. Daarom is het

belangrijk dat de zorgverlener deze keuze samen met de patiënt maakt. Er dient hierin ook ruimte te zijn voor vragen of zorgen van de patiënt, bijvoorbeeld over bijwerkingen van de medicatie.

Met betrekking tot effectiviteit is er op dit moment nog onvoldoende bewijs om een rangorde aan te kunnen brengen in nicotinevervangende middelen, bupropion, nortriptyline en varenicline. Recent is ook cytisinicline als andere medicatie beschikbaar gekomen. Op basis van het relatief gunstige bijwerkingenprofiel hebben nicotinevervangende middelen de voorkeur. Hierbij geldt dat het gebruik van twee verschillende vormen van nicotinevervangende middelen effectiever is dan het gebruik van een enkele nicotinevervanger. Bij zwangere rokers zijn nicotinevervangende middelen de enige mogelijkheid voor farmacologische ondersteuning, in verband met onvoldoende bewijs voor effectiviteit en veiligheid van andere medicamenten [27]. Praktijkervaring suggereert dat rokers mogelijk niet de juiste dosering kiezen wanneer zij nicotinevervangende medicatie 'over the counter' verkrijgen. Zij worden dan onder behandeld en vallen zonder gedragsmatige ondersteuning gemakkelijker terug.

Wie voor het gebruik van nicotinevervangende middelen niet (meer) in aanmerking komt, of als de patiënt dit wenst, of als de zorgverlener dit nodig acht kan andere medicatie worden aangeboden (zie bijlage 7) [2]. De zorgverlener geeft de patiënt, indien nodig, een voorschrift/verwijzing mee voor de medicatie (zie bijlage 7). Medicatie kan ook gebruikt worden om ontwenningverschijnselen te minimaliseren bij een noodgedwongen opname in een (rookvrij) ziekenhuis of andere zorginstelling. In dit geval hoeft een patiënt niet het besluit te nemen om een ex-roker te worden, maar wordt de medicatie ingezet om de ontwenningverschijnselen te minimaliseren en complicaties van de rookvrije opname te voorkomen.

De farmacologische behandeling omvat –naast de gedragsmatige ondersteuning– ten minste twee contacten. In het eerste contact geeft de zorgverlener informatie over het middel en controleert op contra-indicaties. Het tweede contact is een vervolgesprek tussen de patiënt en de zorgverlener en daarin kan, indien nodig, een vervolgrecept voorgeschreven worden [2]. De patiënt krijgt voorlichting over de medicatie en het gebruik ervan. De zorgverlener begeleidt de patiënt bij het gebruik van de medicatie in vervolgafspraken. In de multidisciplinaire richtlijn wordt geen termijn gehanteerd voor de aanbevolen periode om farmacologische middelen te gebruiken. Praktijkervaring suggereert dat medicatie ten minste drie maanden gebruikt moet worden, maar dat deze periode in individuele (meer complexe) gevallen langer kan zijn. Praktijkervaring suggereert ook dat patiënten soms te vroeg stoppen met farmacologische hulpmiddelen. Het is dus van belang om het gebruik van farmacologische hulpmiddelen goed te begeleiden, zodat de patiënt de medicatie op de goede manier en lang genoeg gebruikt. De zorgverlener kan door middel van vervolgafspraken therapietrouw monitoren en bevorderen. Indien een bepaald type farmacologische ondersteuning, welke wel op de juiste manier en in de juiste dosering is genomen, toch niet het gewenste resultaat oplevert (bijvoorbeeld bij een terugval), dient te worden gezocht naar een passend alternatief, welke binnen hetzelfde behandeltraject voor een nieuwe stoppoging kan worden ingezet. Hierbij is het van belang om onderscheid te maken tussen bijwerkingen, ontwenningverschijnselen en eventuele onderliggende psychische problematiek. De ervaring leert dat patiënten geregeld klachten duiden als bijwerkingen, terwijl dit vaak ofwel tabaksonthoudingsverschijnselen of onderliggende psychische klachten zijn, die na het stoppen met roken naar de oppervlakte komen. In deze gevallen kan het nuttig zijn om met een verslavingsarts te overleggen.

De begeleiding specifiek gericht op de farmacologische behandeling bestaat onder andere uit:

Medicatiebewaking

De zorgverlener gaat na of de gekozen medicatie geschikt is voor de patiënt. Dit kan onder andere door: controle op dosering (zie bijlage 7), controle op interacties met andere medicatie die de patiënt gebruikt en controle op contra-indicaties. Eventuele eerdere ervaringen met dezelfde medicatie is van

belang bij de keuze. Met betrekking tot interacties met andere medicatie geldt in het algemeen dat roken zorgt voor een versnelling van het levermetabolisme van diverse medicamenten (o.a. sommige antipsychotica) en cafeïne via het CYP1A2 enzym. Bij het stoppen met roken normaliseert dit metabolisme en er moet bij een stoppoging dus altijd rekening gehouden worden met het mogelijk optreden van een verhoging van de medicatiespiegel. Sommige spiegels stijgen in zeer korte tijd tot toxische en daarmee gevaarlijke niveaus. Een overzicht van interacties is te vinden in bijlage 3. Neem bij twijfel of vragen contact op met een verslavingsarts of met de behandelend psychiater of verpleegkundig specialist GGZ.

Voorlichting met betrekking tot de medicatie

De patiënt ontvangt informatie met betrekking tot het gebruik van het voorgeschreven geneesmiddel, de werking en de eventuele bijwerkingen, eventuele interacties met andere medicatie en de aanbevolen periode om het hulpmiddel te gebruiken. Ook wordt de start van medicatie in relatie tot de stopdatum besproken en eventuele vertragingen die te verwachten zijn bij de levering van de medicatie door de apotheek. Sommige patiënten willen direct stoppen met roken; het is van belang om de patiënt duidelijk te maken dat een goede voorbereiding voor het stoppen van belang is om de kans op terugval te minimaliseren. Bij tweede uitgifte of na een afgesproken periode (bijvoorbeeld 14 dagen) wordt gesproken over de ervaringen, ontwenningklachten, (bij)werkingen en het gebruik.

Voorlichting met betrekking tot stoppen met roken

De patiënt ontvangt algemene informatie over stoppen met roken (bijvoorbeeld informatie van het Nationaal Expertisecentrum Tabaksontmoediging van het Trimbos-instituut, <https://www.ikstopnu.nl/>; of van het NHG, <https://www.thuisarts.nl/stoppen-met-roken>). Ook kan gebruik worden gemaakt van de informatie uit het Addendum Cognitieve Gedragstherapie bij Stoppen met Roken [51].

Bevorderen van therapietrouw

De patiënt ontvangt begeleiding om het middel volgens voorschrift te (blijven) gebruiken. Het volgens het voorschrift gebruiken van de medicatie levert namelijk een beter resultaat met betrekking tot het stoppen met roken [44]. Het is bij de begeleiding ter bevordering van de therapietrouw ook van belang om eventuele bijwerkingen van de medicatie, werking, interacties met andere medicatie en eventuele ontstane klachten ten gevolge van het stoppen met roken te monitoren.

E-sigaret

De elektronische sigaret (e-sigaret) wordt in de multidisciplinaire richtlijn niet actief aanbevolen als behandelmethode [2]. Echter, wanneer een patiënt na eerdere niet-succesvolle ervaringen met de bewezen effectieve methoden zelf oppert om een e-sigaret als hulpmiddel te gebruiken bij het stoppen met roken, kan een stoppen met roken professional (naar diens eigen inzicht) hem/haar daar wel in begeleiden. Enkele wetenschappelijke studies laten zien dat de e-sigaret ongeveer even effectief is als nicotinepleisters bij het stopproces, al is nog onvoldoende helder hoe de gedragsmatige begeleiding daarbij ingericht moet worden [2]. De klassieke rookmomenten hoeven immers niet perse te worden vermeden, maar kunnen worden vervangen door gebruik van een e-sigaret (“dampen” of “vape”).

Geadviseerd wordt in ieder geval het roken volledig te stoppen en *dual use* (zowel roken als dampen/vape) te vermijden. Op termijn moet ook gebruik van de e-sigaret worden afgebouwd, want hoewel een e-sigaret mogelijk minder gezondheidsschade levert aan de gebruiker (en aan diens omgeving) dan een reguliere sigaret, blijft een (licht) verhoogd risico op onder meer longproblemen en kanker wel bestaan. De e-sigaret wordt ontraden tijdens de zwangerschap in verband met onvoldoende bewijs voor effectiviteit en veiligheid.

Voor wat betreft de keus voor een model en de vloeistof wordt aangeraden om de roker zelf te laten inventariseren welke combinatie het best bij zijn/haar behoeften en smaak past. Informatie is te

vinden op verschillende internetfora en in de (gespecialiseerde) winkels⁷. De e-sigaret is in Nederland geen geneesmiddel maar valt onder de Tabaks- en Rookwarenwet. De NVWA controleert of fabrikanten, importeurs en distributeurs zich houden aan de eisen en verplichtingen van de wet die gelden voor de e-sigaret en navulverpakkingen.

Het is belangrijk om de patiënt te informeren dat bij het stoppen met roken en het starten van het gebruik van een e-sigaret de dosering van bepaalde medicatie mogelijk omlaag moet. Overleg zo nodig met een verslavingsarts of dit nodig is en welke aanpassingen van de doseringen noodzakelijk zijn.

Meer informatie

Voor meer informatie over de farmacologische middelen wordt verwezen naar de multidisciplinaire richtlijn, het Farmacotherapeutisch Kompas (34; <https://www.farmacotherapeutischkompas.nl/>), de NHG-Behandelrichtlijn Stoppen met roken 2018 [28], de Richtlijn Detoxificatie [31] en het handboek Farmacotherapie van Verslavingen [37].

⁷ Hier geldt een vergelijkbare redenering als bij een advies om meer te bewegen, dat de behandelaar niet de fiets uitzoekt.

Hoofdstuk 4 – Geïndiceerde, ziekte-specifieke en urgente stoppen-met-rokenzorg

Samenvatting

Het aantonen van tabaksgelateerde klachten of een verhoogd risico daarop is de taak van artsen en hun ondersteunend personeel. Voor andere beroepsgroepen is dit hoofdstuk minder van belang. Voor patiënten met een tabaksgelateerde klacht of aandoening of een verhoogd risico daarop is een behandeling met een hogere intensiteit gewenst en heeft de stoppen-met-rokenzorg andere accenten. Daarnaast is er aandacht voor het voorkomen van meeroken, alsook de schade van het doorroken en de voordelen van het stoppen voor anderen.

- Voor patiënten met een tabaksgelateerde klacht of aandoening wijst de zorgverlener tijdens het stopadvies erop dat roken een belangrijke rol speelt bij het ontstaan en de prognose van de klacht of aandoening. De zorgverlener geeft voor de specifieke klacht of aandoening informatie over het positieve effect van stoppen met roken en er wordt benadrukt dat stoppen met roken een onmisbaar onderdeel is van de behandeling van de aandoening.

- Voor patiënten met een verhoogd risico op een tabaksgelateerde klacht of aandoening bespreekt de zorgverlener wat stoppen met roken oplevert en hoe (snel) het risico op klachten/aandoeningen afneemt na het stoppen. De zorgverlener besteedt extra zorg aan het dringend adviseren en motiveren van deze patiënten om te stoppen.

- Voor patiënten met een verhoogd risico voor anderen (waaronder ook zwangere rokers of vrouwen die zwanger proberen te worden) bespreekt de zorgverlener tijdens het stopadvies wat de mogelijke risico's en schade voor de omgeving van de patiënt kunnen zijn van doorroken, met name voor zwangere vrouwen en hun ongeboren kind, kinderen en andere kwetsbare groepen. De zorgverlener besteedt extra zorg aan het dringend adviseren en motiveren van deze patiënten om te stoppen. Daarnaast is er aandacht voor het voorkómen van meeroken.

De zorg bij stoppen met roken is van toepassing op iedereen die rookt (patiënten). Voor bepaalde patiënten, zoals omschreven in hoofdstuk 2, is een behandeling met een hogere intensiteit gewenst. Voor deze patiënten heeft de stoppen-met-rokenzorg specifieke accenten, deze worden hier beschreven. Hierbij kan ook urgentie tot onverwijlde *matched care* aangewezen zijn.

4.1 Patiënten met een tabaksgelateerde klacht of aandoening

Voor patiënten met een tabaksgelateerde klacht of aandoening, zoals beschreven in hoofdstuk 2.2, heeft de stoppen-met-rokenzorg de volgende accenten. Voor alle patiënten met een tabaksgelateerde klacht of aandoening dient stoppen met roken ter sprake te worden gebracht na een ingrijpende situatie of na het stellen van de diagnose, omdat dit een kansrijk moment is om te stoppen met roken [2, 28] en het van groot belang is voor de aanpak van de klacht en/of betreffende aandoening. Voor de onderstaande aandoeningen worden aanvullende accenten beschreven.

Patiënten met een chronische lichamelijke aandoening

Bij bepaalde chronische aandoeningen, zoals chronische longaandoeningen (COPD en astma), diabetes en hart- en vaataandoeningen, is stoppen met roken een van de belangrijkste onderdelen van de behandeling. Hiervoor wijst de zorgverlener tijdens het stopadvies de patiënt nadrukkelijk op het feit dat roken een belangrijke rol speelt bij het ontstaan en de prognose van de klachten. De zorgverlener geeft voor patiënten met een chronische aandoening extra voorlichting over de invloed van roken op de chronische aandoening. Daarnaast vertelt de zorgverlener dat stoppen met roken een onmisbaar

onderdeel is van de behandeling van de chronische aandoening, net als het gebruik van geneesmiddelen. De zorgverlener besteedt extra zorg aan het adviseren en motiveren van deze patiënten om te stoppen met roken. Het is hierbij belangrijk om aan te sluiten op de doelen en vragen van de individuele patiënt. Hoewel stoppen met roken gemiddeld tot een langer leven en een verbeterde kwaliteit van leven leidt, kan dit van wisselend belang zijn voor individuele patiënten. Het is ook mogelijk dat mensen vragen hebben over de rol van het roken in het ontstaan van hun aandoening, bijvoorbeeld wanneer zij mensen kennen die nooit hebben gerookt maar dezelfde aandoening hebben. Deze overwegingen van patiënten zijn van belang in het motiveren voor stoppen met roken. Bij patiënten die ondanks een chronische aandoening waarin roken een belangrijke rol speelt toch blijven doorroken, zal een nadere analyse plaatsvinden naar de aard en de oorzaak van de tabaksverslaving.

Voor patiënten met COPD kan daar nog aan toegevoegd worden dat roken de belangrijkste oorzaak is van COPD. Uit een groepsinterview bleek dat ex-rokers met COPD graag hadden gewild dat hun huisarts een duidelijker gesprek had gevoerd over stoppen met roken en de gezondheidsgevolgen van doorroken.⁸ Stoppen met roken is de meest effectieve behandelingsoptie om een versnelde achteruitgang van de longfunctie te voorkomen naast het verminderen van de ziektelast en het op peil houden van de kwaliteit van leven. Het is voor alle patiënten met COPD in elke fase van de aandoening een belangrijk onderdeel van de behandeling. De zorgverlener geeft een intensieve behandeling aan deze patiënten (bijvoorbeeld door cognitieve gedragstherapie) of verwijst de patiënten door naar een intensieve behandeling ergens anders [32]. Voor patiënten met astma geldt dat roken de kans op verergering van de klachten en op het ontwikkelen van COPD vergroot.

Patiënten met een niet-chronische klacht

Voor personen met een niet-chronische tabaksgerelateerde klacht, zoals hoesten of benauwdheid, vertelt de zorgverlener tijdens het stopadvies dat roken een belangrijke rol speelt bij het ontstaan en de prognose van de klachten. Stoppen met roken is voor deze patiënten een onmisbaar onderdeel van de behandeling.

Patiënten met een door roken beïnvloedbare aandoening

Patiënten met een aandoening die negatief beïnvloed wordt door roken, worden gewezen op het feit dat doorroken extra schadelijk is voor de gezondheid. Het herstel van de aandoening wordt negatief beïnvloed door roken, bijvoorbeeld omdat de behandeling minder effectief is (zoals bij longkanker) of omdat de operatiewonden slechter genezen. Stoppen met roken kan ervoor zorgen dat de behandeling van de andere, door roken beïnvloedbare aandoening, beter aanslaat.

Patiënten met andere verslavingen

Patiënten die naast roken nog een andere verslaving hebben worden tijdens het stopadvies geïnformeerd over het effect van roken op andere verslavingen en vice versa. Patiënten met co-morbide verslavingen krijgen bij voorkeur een intensieve behandeling in de verslavingszorg. Het stoppen met roken kan bij deze patiënten samengaan met de behandeling voor andere verslavingen. Nicotinevervangende middelen kunnen ook gebruikt worden bij mensen met co-morbide verslavingen, waarbij het wel van groot belang is om extra alert te zijn op negatieve bijeffecten. Alle medicatie voor stoppen met roken kan gebruikt worden bij deze patiëntengroep, maar dit dient met zorg te gebeuren

⁸ Dit groepsinterview is in januari 2017 gehouden door het Nederlands Huisartsengenootschap in samenwerking met het Longfonds, de Diabetesvereniging Nederland, de Patiëntenfederatie en InEen. Deelnemers waren veertien patiënten met COPD.

om complicaties van de behandeling te voorkomen. Het verdient aanbeveling om bij deze patiëntengroep te overleggen met een verslavingsarts.

Patiënten met een psychiatrische ziekte

Patiënten die een psychiatrische ziekte hebben worden tijdens het stopadvies geïnformeerd over het effect van roken op de psychiatrische aandoening en hun gezondheidstoestand. Stoppen met roken kan voor deze patiënten een sterk effect hebben op de gemoedstoestand en de behandeling van de psychiatrische aandoening. Roken vermindert de werking van een aantal antipsychotica (o.a. clozapine en olanzapine). Door het stoppen met roken worden deze medicijnen minder snel afgebroken waardoor de patiënt ontregeld kan raken. De bloedspiegel kan toxische niveaus bereiken in korte tijd. Goed monitoren door een arts of verpleegkundig specialist GGZ en zo nodig de dosering van de medicatie aanpassen is dus belangrijk. Dit zal meestal gaan om verlaging van de dosering, wat samen kan gaan met een vermindering van de bijwerkingen. Patiënten met een psychiatrische ziekte hebben daarom een indicatie voor een intensieve behandeling bij het stoppen met roken waarbij de zorgverlener extra zorg besteedt aan de dosering van de medicatie (of de patiënten doorverwijst naar een intensieve behandeling elders, bij voorkeur in de verslavingszorg). Nicotinevervangende middelen kunnen ook gebruikt worden bij mensen met co-morbide verslavingen en psychiatrische aandoeningen, waarbij het wel van groot belang is om extra alert te zijn op negatieve bijeffecten. Alle medicatie voor stoppen met roken kan gebruikt worden bij deze patiëntengroep, maar dit dient met zorg te gebeuren om complicaties van de behandeling te voorkomen. Het verdient aanbeveling om bij deze patiëntengroep te overleggen met een verslavingsarts. Hoewel bupropion veilig lijkt voor rokers met schizofrenie, verdient het aanbeveling het niet als eerste middel voor te schrijven vanwege het relatief veel voorkomen van bijwerkingen, zoals hoofdpijn, slapeloosheid en geheugenproblemen.

4.2 Patiënten met een verhoogd risico op een tabaksgerelateerde klacht of aandoening

Bij patiënten met een verhoogd risico op het ontwikkelen van een tabaksgerelateerde klacht of aandoening, of een verhoogd risico voor anderen is de urgentie om te stoppen groter (zie hoofdstuk 2.3). Voor deze patiënten heeft de zorg bij stoppen met roken de volgende accenten.

Patiënten met een verhoogd risico voor zichzelf

Voor patiënten met een verhoogd risico op een klacht of aandoening bespreekt de zorgverlener tijdens het stopadvies wat de mogelijke risico's en schade voor de patiënt zelf kunnen zijn van doorroken. De zorgverlener besteedt extra zorg aan het dringend adviseren en motiveren van deze patiënten om te stoppen.

Patiënten met een verhoogd risico voor anderen

Rokers met in hun omgeving mensen die extra kwetsbaar zijn voor blootstelling aan tabaksrook vormen een verhoogd risico voor anderen. Bijvoorbeeld: rokers met in de omgeving een persoon met een chronische luchtwegaandoening kunnen klachtenverergering bij de betreffende persoon veroorzaken. De zorgverlener vraagt aan iedere roker of hij/zij huisgenoten heeft. Indien de patiënt huisgenoten heeft, bespreekt de zorgverlener tijdens het stopadvies wat de mogelijke risico's en schade voor de omgeving van de patiënt kunnen zijn van doorroken, met name voor zwangere vrouwen en vrouwen die zwanger proberen te worden, kinderen en andere kwetsbare groepen. Zie bijlage 2 voor de effecten van roken en meeroken in het algemeen en tijdens de zwangerschap. De zorgverlener besteedt extra zorg aan het dringend adviseren en motiveren van deze patiënten om te stoppen. Daarnaast is er aandacht voor het voorkomen van meeroken. Wanneer verschillende rokers uit eenzelfde gezin (bijvoorbeeld partners) beiden willen stoppen met roken, kan ervoor worden

gekozen om de begeleiding bij dezelfde zorgverlener te laten plaatsvinden. Dit heeft als mogelijk voordeel dat de zorgverlener een beter beeld heeft van het gezin. Vanzelfsprekend zijn patiëntvoorkeuren hierin van groot belang.

Voor de stoppen-met-rokenbehandeling van zwangeren en hun partners is er een specifiek addendum bij de multidisciplinaire richtlijn [27]. Het bijbehorende stroomdiagram voor de stoppen-met-rokenzorg specifiek voor zwangeren is opgenomen in bijlage 8. Er is een e-learning⁹ beschikbaar (initiatief van de Taskforce Rookvrije Start) voor alle zorgverleners die gesprekken voeren met (aanstaande) ouders. In deze e-learning wordt ingegaan op de belangrijkste risico's van roken voor, tijdens en na de zwangerschap. Verfilmde casussen laten zien hoe een gesprek over stoppen met roken vorm kan krijgen en welke gesprekstechnieken daarbij belangrijk zijn. Ook leren deelnemers hoe en naar wie ze (aanstaande) ouders kunnen doorverwijzen.

Voorkómen van meerooken

Meerooken is voor iedereen schadelijk en voor sommige groepen extra schadelijk. Het gaat dan om onder andere zwangere vrouwen, vrouwen die zwanger willen worden, personen met chronische longaandoeningen, jonge kinderen en in het bijzonder kinderen met luchtwegaandoeningen. Voor deze personen dient aandacht te zijn voor het voorkomen van meerooken. Daarom vraagt de zorgverlener bij het contact met deze personen of er in de directe omgeving gerookt wordt. Indien dat het geval is geeft de zorgverlener informatie mee over (stoppen met) roken voor de betreffende roker in de omgeving. Indien de betreffende roker aanwezig is adviseert de zorgverlener hem of haar direct om te stoppen met roken.

4.3 Patiënten die worden opgenomen

Hoewel een opname in een rookvrije zorgorganisatie niet betekent dat een roker hoeft te beslissen om definitief te stoppen met roken, ontstaat er wel noodgedwongen een periode van abstinentie. De ontwenningsverschijnselen moeten in deze periode door goede gedragsmatige (en indien nodig farmacologische) begeleiding worden geminimaliseerd en complicaties van de ontwenning moeten worden voorkomen (bijvoorbeeld stijging van de bloedspiegels van sommige medicatie tot toxische niveaus). Een noodgedwongen 'pauze in het roken' kan worden aangegrepen om de roker te motiveren om definitief te stoppen. Rokers die tijdens de opname besluiten om te stoppen zouden hierbij passende stoppen-met-roken zorg moeten krijgen, welke in de basis gedragsmatig is eventueel aangevuld met farmacologische behandeling. Het is van belang om na de opname te zorgen voor een goede "warme overdracht" en goed te rapporteren in het dossier welke stoppen-met-roken interventies tijdens de opname zijn uitgevoerd, wat het effect is geweest en of er eventuele complicaties, zoals bijwerkingen van medicatie, zijn opgetreden.

⁹ Beschikbaar via: <https://www.trimbos.nl/aanbod/webwinkel/af1570-e-learning-rookvrije-start/>.

Hoofdstuk 5 – Organisatie stoppen-met-rokenczorg

Samenvatting

Een goed georganiseerde stoppen-met-rokeninfrastructuur is noodzakelijk om meer rokers succesvol te laten stoppen met roken. Er zijn veel soorten zorgverleners betrokken in de stoppen-met-rokenczorg. De zorg kan na elkaar door diverse zorgverleners worden uitgevoerd en de patiënt kan van de ene zorgverlener naar de andere worden verwezen en overgedragen. De opvolging en de samenhang tussen alle betrokken zorgverleners kan worden opgevat als het stoppen-met-rokennetwerk. Binnen het netwerk staat de patiënt centraal. Dat betekent dat de zorgverlener samen met de patiënt kijkt welke stoppen-met-rokenczorg het beste past. Een belangrijke verantwoordelijkheid in de stoppen-met-rokenczorg ligt bij de patiënt zelf. Van de (gemotiveerde) patiënt wordt verwacht om actief deel te nemen aan de behandeling. De zorgverlener is verantwoordelijk voor het aanbieden van, of verwijzen naar, goede stoppen-met-rokenczorg. De zorgverlener ondersteunt ~~het zelfmanagement van~~ de patiënt. De zorg mag door elke zorgverlener uitgevoerd worden, mits hij of zij bekwaam is. Er is een openbaar Kwaliteitsregister waarin personen die bekwaam zijn voor het geven van intensieve stoppen-met-rokenczorg zijn opgenomen. Van alle zorgverleners wordt verwacht dat zij in staat zijn een stoppen-met-rokenadvies te geven en te weten naar wie zij de roker kunnen doorverwijzen binnen het stoppen-met-rokennetwerk als zij zelf onvoldoende bekwaam of toegerust zijn om onderdeel 2 (motivatie verhogende behandeling) en/of onderdeel 3 (begeleiding bij het stoppen met roken) aan te bieden. Zorgverleners die alleen een stopadvies geven en de patiënt verwijzen dienen wel de opvolging van het advies te blijven monitoren, bijvoorbeeld door hier op terug te komen in vervolgsafspraken met de patiënt. Voor elke patiënt die wordt begeleid in het stoppen met roken wordt een individueel zorgplan gemaakt, waarin afspraken worden vastgelegd die van belang zijn voor de behandeling van de individuele patiënt. Er is een regiebehandelaar stoppen-met-roken aanwezig die fungeert als vast aanspreekpunt voor de patiënt en de coördinatie en continuïteit van de zorg waarborgt. Andere belangrijke aspecten van de stoppen-met-rokenczorg zijn de aanwezigheid van samenwerkingsafspraken en een kwaliteitscyclus voor het continu bewaken, beheersen en verbeteren van de kwaliteit van de stoppen-met-rokenczorg.

In dit hoofdstuk wordt de organisatie van de stoppen-met-rokenczorg beschreven. Een sterke stoppen-met-rokeninfrastructuur is essentieel om meer rokers succesvol te laten stoppen met roken. Alle zorgverleners zijn verantwoordelijk voor het geven van stopadviezen (onderdeel 1), maar onderdeel 2 (motiveren) en 3 (behandelen) worden uitgevoerd door zorgverleners die hiertoe bekwaam zijn. Het is van groot belang dat rokers, die willen stoppen met roken, worden verwezen naar bekwaame zorgverleners die hen hierin kunnen begeleiden.

De huidige organisatie van de zorg voor stoppen met roken is onoverzichtelijk. Niet alle zorgverleners kunnen (en hoeven) alle onderdelen van de stoppen-met-rokenczorg uit te voeren. Voor rokers bevat een centrale website, die ook vermeld staat op alle tabaksverpakkingen, informatie over verschillende vormen van ondersteuning en een zoekfunctie naar hulp in de buurt (<https://www.ikstopnu.nl/>). Voor zorgprofessionals is een coördinatiepunt stoppen met roken opgericht, dat de komende jaren zal uitgroeien tot de centrale informatiebron (<https://www.trimbos.nl/kennis/roken-tabak>). Ook heeft het Trimbos-instituut een Zorgpad Stoppen met Roken gemaakt dat zorgorganisaties en zorgprofessionals kan helpen om de stoppen-met-rokenczorg goed te organiseren voor hun patiënten. Het zorgpad is beschikbaar via <https://www.zorgpadstoppenmetroken.nl/>. Het Platform Stoppen met Roken is een netwerk waar zorgprofessionals kennis en ervaring kunnen uitwisselen met betrekking tot stoppen-met-rokenczorg (<https://platformsmr.nl/>).

Er bestaat in Nederland geen vanzelfsprekend organisatorisch gezondheidszorgnetwerk voor stoppen met roken. De organisatie van de stoppen-met-rokencare kan enerzijds aansluiten op de organisatorisch verbonden zorggroepen voor chronische lichamelijke of geestelijke aandoeningen of andere verslavingen, waarbij stoppen met roken van toepassing is. Anderzijds kunnen zorgverleners betrokken bij het aanbieden van stoppen-met-rokencare, die niet direct een organisatorisch verband vormen, met elkaar verbinding zoeken in een netwerk. In lijn met de Standaard voor Zorgstandaarden bevat dit hoofdstuk de Zorgstandaard-afhankelijke (specifieke) kenmerken, de Zorgstandaard-onafhankelijke (algemene) kenmerken en het kwaliteitsbeleid en de kwaliteitscyclus.

5.1 Specifieke kenmerken van het zorgproces

Specifieke (Zorgstandaard-afhankelijke) kenmerken zijn aspecten van de netwerkorganisatie die speciaal voor stoppen met roken van toepassing zijn.

Het stoppen-met-rokennetwerk

Er zijn veel soorten zorgverleners betrokken in de stoppen-met-rokencare. Dit betreft onder andere: zorgaanbieders en -instellingen (GGD-en, thuiszorg), de eerstelijnsgezondheidszorg (huisartsen, praktijkondersteuners, doktersassistenten, bedrijfsartsen, psychologen werkzaam in de generalistische basis-GGZ, verloskundigen, tandartsen, mondhygiënist, fysiotherapeuten, diëtisten en apothekers) en de tweede- en derdelijnsgezondheidszorg (medisch specialistische zorg, RookStopPoli's, gespecialiseerde GGZ, verslavingszorg). Via alle bovengenoemde kanalen kan de patiënt instromen in het zorgproces rond stoppen met roken. De patiënt ontvangt de stoppen-met-rokencare van de zorgverlener waar de patiënt is ingestroomd of de patiënt wordt doorverwezen naar een andere zorgverlener. De stoppen-met-rokencare kan na elkaar door diverse zorgverleners worden uitgevoerd en de patiënt kan van de ene zorgverlener naar de andere zorgverlener worden verwezen en overgedragen. Bij voorkeur wordt een patiënt door zo weinig mogelijk hulpverleners behandeld. De opvolging en de samenhang tussen alle betrokken zorgverleners kan worden opgevat als het stoppen-met-rokennetwerk. Naast bovengenoemde zorgverleners biedt het Trimbos-instituut telefonische advisering over stoppen-met-roken-ondersteuning (<https://www.ikstopnu.nl/hulp-nodig/stoplijn/>), worden stoppen-met-roken-(groeps)cursussen en telefonische coaching aangeboden via diverse aanbieders, en is er een speciaal aanbod voor (toekomstige) ouders vanuit de Taskforce Rookvrije start (<https://www.ikstopnu.nl/rookvrijeouders>). Ook zijn er eHealth interventies beschikbaar.

Het is van belang om zich te realiseren dat roken een verslaving is en dat patiënten onderling kunnen verschillen in de "zorgzwaarte" die ze nodig hebben. Momenteel heeft een groeiend aantal verslavingszorginstellingen specifieke expertise in het behandelen van de zeer complexe roker, zoals patiënten met co-morbide andere verslavingen of psychiatrische problematiek. De gespecialiseerde verslavingszorg is een noodzakelijk onderdeel van de stoppen-met-rokeninfrastructuur. Net als bij de zorgketen voor mensen met een alcohol-, drugs- of gedragsverslaving is de verslavingszorg het 'sluitstuk' van de zorgketen. Aanbieders van algemene gezondheidszorg organiseren groepsprogramma's gericht op de populatie met minder ernstige en/of complexe verslavingsproblematiek. Bij verwijzen van patiënten naar dergelijke programma's moet de verwijzer hier kennis van genomen hebben/rekening mee houden. Het is goed om hierbij aandacht te hebben voor de percepties van de patiënt, bijvoorbeeld wanneer zij een verwijzing naar de verslavingszorg als ernstig of stigmatiserend ervaren. Het is van belang dat zorgverleners bijdragen aan het destigmatiseren van verslavingen en daarmee de drempel naar hulp bij de verslavingszorg verlagen als deze hulp noodzakelijk blijkt te zijn.

Verantwoordelijkheden in het stoppen-met-rokennetwerk

Een goede stoppen-met-rokenczorg bestaat uit een samenwerking tussen de patiënt en de zorgverlener, waarin beiden hun eigen verantwoordelijkheden hebben:

De patiënt staat centraal in het stoppen-met-rokennetwerk en het is van groot belang dat de zorg goed aansluit op de behoeftes van de patiënt. De patiënt, die gemotiveerd is om te stoppen met roken, heeft de taak om actief deel te nemen aan de behandeling bij stoppen met roken (onderdeel 3: Begeleiden bij het stoppen met roken). De patiënt is er dus verantwoordelijk voor om zich, naar vermogen, in te spannen voor de stoppen-met-rokenbehandeling. Daarnaast is de patiënt, naar vermogen, (mede) verantwoordelijk voor adequaat zelfmanagement en het actief zoeken naar informatie over (stoppen met) roken. Tenslotte is de patiënt verantwoordelijk voor het inbrengen van de meest actuele patiëntgegevens en informatie, op basis waarvan de zorgverlener de behandeling kan vormgeven en de parameters kan vastleggen.

De zorgverlener is verantwoordelijk voor het aanbieden van, of verwijzen naar, goede stoppen met roken zorg. Goede zorg houdt in het adviseren, motiveren en begeleiden van patiënten bij stoppen met roken, afhankelijk van de motivatie en de individuele behoefte en wensen van de patiënt. Er is geen verschil hierin met de zorg voor mensen met een alcohol- of drugsverslaving.

- *Iedere zorgverlener* is verantwoordelijk voor het identificeren van personen die roken. De taak van de zorgverlener is om, daar waar mogelijk, te vragen of iemand rookt en de patiënt te adviseren om te stoppen met roken (onderdeel 1: Adviseren om te stoppen met roken). De rookstatus van de patiënt dient te worden vastgelegd in het dossier.
- De zorgverlener die hiertoe bekwaam is heeft de taak om een motivatie verhogende interventie aan te bieden aan patiënten die onvoldoende gemotiveerd zijn om te stoppen met roken (onderdeel 2).
- Ook heeft de bekwame zorgverlener de taak om zich in te spannen om patiënten te helpen met stoppen met roken (onderdeel 3: Begeleiden bij het stoppen met roken). De zorgverlener heeft hiervoor de verantwoordelijkheid om goede stoppen-met-rokenczorg (zoals beschreven in hoofdstuk 3) aan te bieden, of om de patiënt hier naartoe door te verwijzen door een medebehandeling te vragen bij een andere zorgverlener die gespecialiseerd is in stoppen-met-rokenczorg.

In het motiveren van stoppen met roken (onderdeel 2) en de begeleiding bij stoppen met roken (onderdeel 3) besteedt de zorgverlener in de behandeling aandacht aan het ondersteunen van het zelfmanagement door het geven van informatie, inzichten en het aanleren van vaardigheden. Hierbij dienen (in overeenstemming met de Zorgstandaard Opiaatverslaving en de Zorgstandaard Problematisch alcoholgebruik en alcoholverslaving [52, 53]) de volgende punten te worden toegepast:

- De zorgverlener stimuleert proactief het voeren van de eigen regie door de patiënt.
- De patiënt en de zorgverlener maken afspraken over de rol van de patiënt binnen de behandeling.
- De hulpverlener stimuleert het nemen van de verantwoordelijkheid en participatie van de patiënt. In elk stadium worden dan ook zoveel mogelijk beslissingen, keuzes en regie bij de patiënt neergelegd. Het doel is het bevorderen van empowerment van de patiënt en zijn systeem waardoor hij (opnieuw) verantwoordelijkheid neemt voor zijn eigen gezondheid.

Binnen het zelfbeschikkingsrecht moet de zorgverlener wel bepalen of de patiënt in staat is dit in voldoende mate zelfstandig uit te kunnen oefenen. De zorgaanbieder richt de zorg dus zodanig in dat de patiënt in staat is zelf maximaal regie te voeren over de behandeling. Een essentiële voorwaarde hiervoor is gezamenlijke besluitvorming door de patiënt en zorgverlener over de behandeling en de wijze waarop zij samenwerking met en ondersteuning van naasten invullen.

Bekwaamheid van zorgverleners¹⁰

Iedere zorgverlener mag (dient) de patiënt (te) adviseren om te stoppen met roken. Alle zorgverleners worden hiertoe aangemoedigd. De verdere stoppen-met-rokenbegeleiding (motiveren en begeleiden) mag door elke zorgverlener uitgevoerd worden, mits deze personen bekwaam zijn. Iemand is bekwaam wanneer hij/zij beschikt over de combinatie van voldoende kennis en de bijbehorende vaardigheden om de kennis toe te passen en wanneer hij/zij:

- Handelt in lijn met de inhoud van de Zorgstandaard Tabaksverslaving en de Richtlijn Behandeling van tabaksverslaving en stoppen met roken ondersteuning [2] en, indien van toepassing, de beroepsspecifieke richtlijnen die hierop aansluiten [28];
- Actuele theoretische basiskennis heeft over de belangrijkste componenten rondom roken, zoals: de gezondheidsgevolgen van roken, verslaving, de psychologie van gedragsverandering en stoppen met roken;
- Beschikt over relevante vaardigheden die nodig zijn voor het uitvoeren van de relevante onderdelen van de stoppen-met-rokenzorg, zoals onder andere: motiverende gespreksvoering en andere gespreksvaardigheden;
- De patiënt kan adviseren over het wel of niet toepassen van de farmacologische behandeling of weet wanneer en op welke condities de patiënt hiervoor moet worden doorverwezen;
- Bekend is met het beschikbare stopaanbod in de regio;
- Intercollegiaal kan communiceren en gebruik kan maken voor de middelen die daarvoor bedoeld zijn.

Kwaliteitsregister voor stoppen met roken

Personen die bekwaam zijn voor het geven van intensieve stoppen-met-rokenzorg (specifiek onderdeel 3: Begeleiden bij stoppen met roken) zijn opgenomen in een Kwaliteitsregister voor stoppen met roken, of BIG-geregistreerd als bijvoorbeeld huisarts, verslavingsarts of psycholoog. Het Kwaliteitsregister voor stoppen met roken is een openbaar Kwaliteitsregister, dat ook voor de patiënt toegankelijk is. Een overzicht van aanbieders van stoppen-met-rokenzorg is te vinden via de websites <http://www.kwaliteitsregisterstopmetroken.nl> en <https://www.ikstopnu.nl/hulp-in-de-buurt/>.

5.2 Algemene kenmerken van het zorgproces

Algemene (Zorgstandaard-onafhankelijke) kenmerken geven een beschrijving van de aspecten van de netwerkorganisatie die algemeen, dus in principe voor alle chronische aandoeningen, van toepassing zijn. Deze algemene kenmerken worden volgens de Standaard voor Zorgstandaarden beschreven en zijn toegespitst op de organisatie van de stoppen-met-rokenzorg. Hierbij wordt steeds onderdeel 3 (begeleiden bij stoppen met roken) bedoeld.

¹⁰ De bekwaamheid van zorgverleners geeft een functionele omschrijving van de kennis en kunde van zorgverleners. Daarom worden de verschillende beroepsgroepen met bijbehorende taken en verantwoordelijkheden niet beschreven. Hiervoor wordt verwezen naar het Kwaliteitsregister stoppen met roken (www.kwaliteitsregisterstopmetroken.nl) en de individuele BIG-geregistreerde beroepsgroepen (beroepsverenigingen).

Individueel zorgplan

Een belangrijk aspect van de stoppen-met-rokenczorg is de aanwezigheid van een individueel zorgplan (ook wel persoonlijk behandelplan genaamd).¹¹ In de begeleiding (onderdeel 3) wordt voor elke patiënt een individueel zorgplan gemaakt, gebaseerd op de Zorgstandaard Tabaksverslaving of de betreffende Zorgstandaard waar stoppen met roken een onderdeel van is. Het individueel zorgplan is een plan dat de zorgverlener en de patiënt samen opstellen, waarin afspraken die van belang zijn voor de behandeling van de individuele patiënt schriftelijk of elektronisch worden vastgelegd.¹² Dit zijn bijvoorbeeld de individuele patiëntgegevens, het doel van de behandeling, de afspraken over het zelfmanagement en wie het eerste aanspreekpunt tijdens de behandeling is (dit is de voor het stoppen met roken de regiebehandelaar stoppen-met-roken, zoals hieronder wordt beschreven). Voor stoppen met roken zou bijvoorbeeld nog toegevoegd kunnen worden aan het zorgplan: informatie over eerdere stoppogingen zoals reden voor terugval of voortijdig stoppen met een behandeling, de motivatie om te stoppen met roken en de gemaakte afspraken over de behandeling, zoals de gekozen medicatie, de stopdatum en de vervolgspraken. Informatie over redenen waarom een patiënt tijdens een eerdere stoppoging is teruggevallen, of voortijdig is gestopt met de behandeling, kan worden gebruikt om de patiënt succesvol te helpen stoppen met roken. Ook wanneer een patiënt bij de huidige stoppoging onsuccesvol is, is het belangrijk om de reden goed vast te leggen.

Regiebehandelaar stoppen-met-roken

Bij de organisatie van de zorg bij stoppen met roken zijn diverse zorgverleners betrokken. Om die reden is het van belang dat er een vast aanspreekpunt is voor de patiënt en andere betrokken zorgverleners. Dit is de regiebehandelaar stoppen-met-roken. De regiebehandelaar is verantwoordelijk voor de coördinatie en continuïteit van de stoppen-met-rokenczorg voor de patiënt. Dit betekent dat de regiebehandelaar de taak heeft om te zorgen dat de patiënt de zorg krijgt waar hij/zij recht op heeft (zoals beschreven in hoofdstuk 3) en dat deze is afgestemd op de individuele behoeften en wensen van de patiënt. De regiebehandelaar stoppen-met-roken is een bekwame zorgverlener (niet noodzakelijkerwijs een arts) die beschikt over het individueel zorgplan van de patiënt (of dit maakt) met daarin de meest actuele informatie met betrekking tot stoppen met roken, van alle relevante medische informatie van de patiënt op de hoogte is en bekend is met het beschikbare stopaanbod in de regio. Bovendien moet bij de patiënt bekend zijn wie de regiebehandelaar stoppen-met-roken is.

Voortschrijdend inzicht in de haalbaarheid van de functie van de regiebehandelaar, maakt dat partijen (tripartite) herzien of de functie van regiebehandelaar zoals hier opgenomen nodig en haalbaar is. Zie hiervoor ook het implementatieplan.

Ondersteuning van zelfmanagement

In de stoppen-met-rokenczorg wordt de patiënt ondersteund in zijn/haar centrale rol. Hiervoor wordt het zelfmanagement van de patiënt bevorderd door de kennis, inzichten en vaardigheden van de patiënt te vergroten. Hiervoor is er voldoende informatie voor de patiënt over (stoppen met) roken aanwezig. Er zijn voorlichtingsmaterialen, zelftests, advisering en begeleiding voor de patiënt beschikbaar (zie bijvoorbeeld <https://www.ikstopnu.nl/> en <https://www.thuisarts.nl/stoppen-met-roken>). Deze kunnen telefonisch, digitaal of schriftelijk worden aangeboden (zie ook bijlage 5). De zorgverlener besteedt hier in elk onderdeel van de behandeling aandacht aan door bijvoorbeeld het

¹¹ Het individueel zorgplan is iets anders dan het stopplan dat is beschreven in hoofdstuk 3 en waarvan een voorbeeld wordt gegeven in bijlage 5. Het individueel zorgplan is een plan dat de zorgverlener en de patiënt samen opstellen. Het stopplan is een plan wat de patiënt voor zichzelf maakt en is een onderdeel van het individueel zorgplan.

¹² Voor het individueel zorgplan is nog geen eenduidige definitie gevonden.

meegeven van materialen of door het doorverwijzen van de patiënt naar mogelijkheden die het zelfmanagement kunnen bevorderen.

Samenwerkingsafspraken tussen zorgverleners

Een goede stoppen-met-rokencare bestaat uit een samenwerking tussen de patiënt en de zorgverlener. Echter, bij de stoppen-met-rokencare kunnen diverse zorgverleners, vaak opeenvolgend, betrokken zijn. Dit vraagt om een goede samenwerking tussen de verschillende zorgverleners en daarvoor dienen er samenwerkingsafspraken te zijn. Samenwerkingsafspraken beogen dat op het juiste moment de goede stoppen-met-rokencare wordt geboden door de betrokken zorgverleners, afgestemd op de individuele behoefte en wensen van de patiënt. *Informatie uitwisseling tussen zorgverleners*

Voor het succesvol functioneren van de stoppen-met-rokencare is het delen van informatie essentieel. Het is van belang dat iedere betrokken zorgverlener beschikking heeft over de actuele informatie van de patiënt en de eventuele stoppoging. Dit betreft in ieder geval de parameters uit het informatieparagraaf (hoofdstuk 6). Het is de verantwoordelijkheid van iedere zorgverlener om andere zorgverleners binnen het stoppen-met-rokennetwerk zo goed mogelijk te informeren over de actuele informatie rondom de patiënt met betrekking tot stoppen met roken, waarbij de privacy gewaarborgd blijft. De parameters kunnen opgenomen worden in het patiëntendossier.

Overige kenmerken

Naast bovengenoemde kenmerken zijn andere algemene kenmerken van belang voor de organisatie van het zorgproces rondom stoppen met roken. Het gaat bijvoorbeeld om het beschikken over voldoende tijd en contactmomenten per patiënt tijdens de behandeling; het beschikken over de kennis en vaardigheden om vanuit sociaal-culturele en sociaaleconomische kenmerken aan te sluiten bij de leefwereld en mate van geletterdheid van de patiënt; het toegankelijk en bereikbaar zijn van de zorg voor de patiënt (ook voor minder validen of verstandelijk beperkten); het voldoende faciliteren en ondersteunen van zorgverleners bij het implementeren van stoppen-met-rokencare; het beschikken over voldoende informatie en geschikt voorlichtingsmateriaal voor patiënten en voor zorgverleners en het bekostigen van de zorg op basis van de Zorgstandaard. Deze aspecten worden in hoofdstuk 7 in meer detail besproken.

5.3 Passende zorg

Onderstaand afwegingskader omschrijft wat voor stoppen met roken de juiste zorg op de juiste plek is en is opgesteld door een werkgroep ingesteld vanuit het Preventieakkoord. Het kader is overgedragen aan het Partnership Stoppen met Roken met de vraag om dit op te nemen in de Zorgstandaard. Het Partnership is bezig met de doorontwikkeling van het afwegingskader met het toevoegen van 'SMR-extra' onder niveau 3 (3a: standaard intensieve begeleiding, 3b extra intensieve begeleiding). Deze vorm van stoppen-met-rokencare is gericht op specifieke doelgroepen waarbij extra intensieve zorg ingezet kan worden.

De uitgangspunten van dit afwegingskader zijn:

- Stoppen met roken wordt gezien als een leerproces. De geïndiceerde zorginterventies bij dit proces vallen onder verzekerde zorg en worden vergoed.
- Het kader is gerangschikt volgens het 'stepped care'-model (stapsgewijs opbouwen van zorgintensiteit, aansluitend bij verschillende zorgvragen), maar het uitgangspunt is zo snel mogelijk verlenen van 'matched care' (zorg aansluitend bij de zorgvraag en doelgroep), zeker in het geval van een urgente noodzaak om te stoppen.

- Gaandeweg het stoppen-met-rokenproces kan, indien geïndiceerd, geswitcht worden tussen de verschillende interventies (zowel op- als afschalen).
- De juiste zorg moet verleend worden op de juiste plek en door de juiste persoon; de zorg moet doelmatig zijn.
- De eigen verantwoordelijkheid, wensen en motivatie van de patiënten zijn het uitgangspunt voor de zorg.

De uitgangspunten zijn mede gebaseerd op de multidisciplinaire richtlijn Behandeling van tabaksverslaving en stoppen met roken ondersteuning (2016), Addendum Zwangeren (2017), NHG-Zorgmodule Leefstijl Roken (2016), en de NHG-Behandelrichtlijn Stoppen met Roken (2016).

Afwegingskader Doelmatige zorg Tabaksverslaving: Juiste Zorg op Juiste Plek (JZOJP)

	Type interventie	Doelgroep	Juiste zorg	Juiste plek
0	Zorgstandaard: niet beschreven NHG-Zorgprofiel: 1	Alle (ex-)rokers die zonder begeleiding van professionals willen of (lijken te) kunnen stoppen of als aanvulling op 1 t/m 4.	Zelfmanagement, geen zorg	Thuis, geen zorg
1	Zorgstandaard: Adviseren NHG-Zorgprofiel: 2	Alle (ex-)rokers die in contact komen met een zorgprofessional	(Stop)advies op maat	Alle zorgorganisaties waar de (ex-)roker komt met een zorgvraag
2	Zorgstandaard: Motiverende interventie NHG-Zorgprofiel: 3	Alle (ex-)rokers die in contact komen met een zorgprofessional bij wie de motivatie om te stoppen verhoogd kan worden	Motatieverhogende interventies	Alle zorgorganisaties waar de (ex-)roker komt met een zorgvraag
3	Zorgstandaard: Intensieve begeleiding NHG-Zorgprofiel: 4	Alle rokers die gemotiveerd zijn om te stoppen met roken en daar begeleiding bij willen, maar bij wie (nog) geen verslavings-geneeskundige behandeling geïndiceerd is	SMR-begeleiding (monodisciplinair, gericht op stoppen met roken)	Alle zorgorganisaties waar geregistreerde rookstopcoaches werken (op doelmatige locatie; zie Kwaliteitsregister Stoppen met roken)
4	Zorgstandaard: Behandelen NHG-Zorgprofiel: 5	Bij ernstige, complexe verslavingsproblematiek en/of urgente noodzaak om te stoppen wat niet met begeleiding lukt	Verslavingsgeneeskundige behandeling (multidisciplinair, gericht op stoppen met roken, minderen en/of verhogen kwaliteit van leven)	Verslavingszorg-instellingen (op doelmatige locatie; zie Kwaliteitsregister Stoppen met roken)

5.3 Kwaliteitsbeleid en kwaliteitscyclus

De Zorgstandaard Tabaksverslaving heeft als voornaamste doel het bevorderen van goede zorg bij stoppen met roken. Kwaliteit is hierbij een essentieel thema. Voor het bewaken en bevorderen van kwaliteit dienen een kwaliteitsbeleid en een kwaliteitscyclus aanwezig te zijn. Deze paragraaf bevat een beschrijving van hoe een kwaliteitscyclus voor de kwaliteitsbewaking en -bevordering van het zorgproces eruit ziet. Een kwaliteitscyclus bestaat allereerst uit het afspreken van kwaliteitsparameters en -indicatoren (deze worden in hoofdstuk 6 beschreven). Vervolgens komt het proces van plannen, bijvoorbeeld het bepalen van de norm voor kwaliteit. Daarna volgt het uitvoeren van de zorg en het vastleggen van de parameters. Vervolgens komt het evalueren en het benchmarken. De kwaliteitsindicatoren worden berekend en/of bepaald met de parameters en deze worden gemeten aan de vooraf gestelde doelen en vergeleken met de benchmark. Als laatste wordt, afhankelijk van de uitkomsten en daar waar nodig, een verbeterplan gemaakt of doelen aangepast om de kwaliteit van de stoppen-met-rokenzorg te verbeteren. Daarmee begint weer de cyclus van plannen, uitvoeren, vastleggen, evalueren, benchmarken en verbeteren van de zorg. Het doel van een kwaliteitscyclus is gestructureerde kwaliteitsbevordering.

Kwaliteitsbevordering

In de Zorgstandaard Tabaksverslaving staat de norm beschreven voor een goede zorg bij stoppen met roken en de organisatie van de zorg bij stoppen met roken. De patiënt weet vervolgens op welke behandeling bij stoppen met roken hij/zij recht heeft. Op basis hiervan zullen zorgaanbieders gestimuleerd worden hun aanbod af te stemmen op de norm zoals beschreven in de Zorgstandaard. Daarmee wordt de kwaliteit van de zorgverlening vergroot. Dit wordt bevorderd als de Zorgstandaard als criterium wordt gehanteerd bij de inkoop van de zorg. Daarmee wordt werken volgens de Zorgstandaard een reële factor in de marktpositie van de zorgaanbieders. Bovendien zullen zorgverleners dan transparante kwaliteitsinformatie aanleveren (zoals in hoofdstuk 6 beschreven wordt). Het hebben van een actief kwaliteitsbeleid, zoals de hierboven omschreven methode, is hiervoor een vereiste. De kwaliteitsinformatie vormt vervolgens weer de basis voor verdere verbetering en onderhandeling en afspraken met de zorgverzekeraar. Op deze manier vindt kwaliteitsbevordering plaats.

Hoofdstuk 6 – Informatieparagraaf

Samenvatting

Bij het uitvoeren van stoppen-met-rokencare horen parameters. Op basis van parameters kunnen kwaliteitsindicatoren worden bepaald of berekend. Voor het adviseren om te stoppen met roken gaat dit om rookgedrag, een stopadvies en het bepalen van het vervolg. Bij het begeleiden van rokers is een aanvullende set van parameters relevant voor kwalitatief goede begeleiding, inzicht in uitkomsten en passende inkoop door zorgverzekeraars. Om parameters vast te leggen, moeten eerst randvoorwaarden worden ingericht. In het implementatieplan staan stappen hiervoor beschreven. Om de berekening van indicatoren over stoppercentages op gelijke manier uit te voeren, zijn definities opgenomen.

Deze informatieparagraaf beschrijft welke parameters horen bij het zorgproces van de patiënt. Het is een uitwerking van de afspraken die eerder in de Zorgstandaard al staan beschreven. In bijlage 4 wordt het zorgproces gevisualiseerd weergegeven. Hierin is zichtbaar op welke plaats in het zorgproces de hieronder beschreven informatieobjecten relevant zijn. Het gaat hierbij om een technische weergave met de nadruk op het vastleggen en overdragen van gegevens, die dus niet primair gericht is op zorgprofessionals. Voor een weergave van het zorgproces vanuit het perspectief van zorgprofessionals of patiënten, is het Zorgpad stoppen met roken van het Trimbos geschikt, zie <https://www.zorgpadstoppenmetroken.nl/>.

6.1 Specificatie van informatieobjecten uit de zorgpaden stoppen met roken

De tabellen hieronder geven weer welke parameters nodig zijn in het zorgproces. Op basis van parameters kunnen kwaliteitsindicatoren worden bepaald of berekend. De ambitie van deelnemende partijen is dan ook om deze parameters vast te leggen. De implementatie hiervan vraagt echter dat randvoorwaarden zijn ingericht, bijvoorbeeld wat betreft passende ondersteuning door registratiesystemen, kennis van zorgverleners over stopadvies en vervolgopties en voldoende consulttijd. Het vastleggen van parameters moet ook worden gezien vanuit de algemene administratiedruk van zorgverleners en de wens deze in totaliteit te verlagen. Afstemming hiervan kan bijvoorbeeld via de Transparantiekalender van Zorginstituut Nederland worden vormgegeven. Zie hiervoor ook het implementatieplan.

Parameters voor zorgprofessionals voor onderdeel 1) adviseren

Het adviseren over stoppen-met-rokencare is een vorm van basiszorg die voor alle zorgverleners relevant is. Deze zorg wordt dus uitgevoerd op alle plekken waar een zorgverlener een patiënt ziet die (mogelijk) rookt. De belangrijkste onderdelen van de basiszorg zijn het vragen naar rookgedrag van een patiënt, het geven van een stopadvies en het samen met de patiënt bespreken wat het vervolg is. Bij ieder contact met een roker kan deze informatie geactualiseerd worden wanneer klinisch relevant. In onderstaande tabel beschrijven we de parameters die horen bij onderdeel 1) adviseren van stoppen-met-rokencare. Om deze parameters vast te leggen, moeten eerst randvoorwaarden worden ingericht. Zie hiervoor het implementatieplan.

Informatieobject	Inhoud	Toelichting
Rookgedrag	Vastleggen of de patiënt rookt	Bij alle volwassenen en kinderen vanaf 12 jaar. Antwoordoorties zoveel mogelijk aansluitend bij bestaande systemen,

		bijvoorbeeld uit de Zorginformatiebouwsteen Tabakgebruik 3.4 ¹³ en de Bepalingenclusters roken in de NHG Tabel Diagnostische Bepalingen ¹⁴ . Optie voor actualisatie van rookgedrag bij elk contact met een roker of ex-roker; na 12 maanden bij contact met niet-roker.
Stopadvies	Bij rokers vastleggen of er een stopadvies is gegeven of niet.	De zorgverlener geeft de patiënt het advies om te stoppen met roken, toegespitst op de situatie van de patiënt. Optie voor actualisatie van rookgedrag bij elk contact met een roker of ex-roker; na 12 maanden bij contact met niet-roker.
Vervolg	Bij rokers vastleggen welk vervolg met hen is besproken. Opties hiervoor zijn bijvoorbeeld: <ul style="list-style-type: none"> - Roker wil nu niet stoppen - Zelfzorg - Motiverende interventie gegeven - (Verwijzing naar) begeleiding door SMR-bekwame zorgverlener 	Optie voor actualisatie van rookgedrag bij elk contact met een roker of ex-roker; na 12 maanden bij contact met niet-roker.
Verwijsbrief	Verwijsbrief volgens reguliere wijze, bijvoorbeeld via Zorgdomein, met daarin in ieder geval de informatie over rookgedrag, stopadvies en vervolg opgenomen in de verwijzing.	Indien een patiënt wordt doorverwezen door een arts naar een andere zorgprofessional of naar een SMR-bekwame professional voor begeleiding.

Parameters voor zorgprofessionals voor onderdeel 2) motiveren

Voor het onderdeel motiveren van stoppen-met-rokencare zijn geen specifieke parameters opgenomen. Zorgprofessionals die dit onderdeel uitvoeren, kunnen zelf bepalen of en wat wordt vastgelegd. Het vastleggen dát er een motiverende interventie is gegeven, is wel een van de opties voor het informatieobject 'vervolg' bij onderdeel 1) adviseren.

Parameters voor zorgprofessionals voor onderdeel 3) begeleiden

In vervolg op het adviseren over en motiveren van stoppen met roken, kan een patiënt begeleiding ontvangen bij het stoppen met roken. Begeleiding van stoppen met roken bestaat uit een intensieve gedragsmatige behandeling, optioneel aangevuld met farmacotherapeutische behandeling. Dit wordt uitgevoerd door een zorgprofessional die gespecialiseerd is in stoppen-met-rokencare en is geregistreerd in het Kwaliteitsregister Stoppen met Roken. Samen met een patiënt wordt besloten wat de best passende behandeling is. Het vastleggen van parameters over de begeleiding is van toegevoegde waarde voor kwalitatief goede begeleiding, inzicht in uitkomsten en passende inkoop door zorgverzekeraars. In onderstaande tabel beschrijven we welke parameters bij de begeleiding

¹³ De Zorginformatiebouwsteen Tabakgebruik 3.4 is beschikbaar via: [https://zibs.nl/wiki/TabakGebruik-v3.4\(2022NL\)](https://zibs.nl/wiki/TabakGebruik-v3.4(2022NL)).

¹⁴ De Bepalingenclusters van NHG zijn beschikbaar via <https://bepalingen.nhg.org/labcodes/clusters>.

horen. Om deze parameters vast te leggen, moeten eerst randvoorwaarden worden ingericht. Zie hiervoor het implementatieplan.

Informatie-object	Onderwerp	Inhoud	Toelichting
Anamnese	Mate van verslaving	De mate van verslaving wordt in kaart gebracht door het stellen van de volgende vragen van de Fagerström-test: 1. Hoe lang na het ontwaken rookt u uw eerste sigaret? 2. Is het makkelijk voor u om niet te roken op plaatsen waar roken verboden is? 3. Welke sigaret kunt u het moeilijkste missen? 4. Hoeveel sigaretten rookt u per dag? 5. Rookt u meer het eerste uur na het ontwaken dan de rest van de dag? 6. Rookt u als u zo ziek bent dat u overdag in bed moet blijven?	Uit de antwoorden op de zes vragen volgt een automatisch gegenereerde score over de mate van verslaving (nauwelijks/licht/matig/sterk tot zeer sterk afhankelijk van nicotine).
	Leeftijd	Leeftijd van de patiënt	Kan vanuit bestaande registratiesystemen worden opgehaald.
	Aantal stoppogingen verleden	Het aantal eerdere stoppogingen van een patiënt volgens opgaaf van patiënt.	Het bespreken van eerdere stoppogingen geeft inzicht in hoe de kans te vergroten op succesvol stoppen.
	Wachttijd voor eerste gesprek/ behandelmoment	Aantal weken tussen hulpvraag en het eerste gesprek of behandelmoment.	Het registreren van wachttijden is belangrijk voor inzicht in de kwaliteit van zorg.
Behandelwijze	Behandelwijze	Vastleggen van de behandelwijze van de patiënt in 3 eigenschappen: a. Methode (gedragsmatig, nicotinevervangende middelen, medicijnen, combinatie) b. Vorm (fysieke afspraken individueel of groep, videobellen, telefonisch, per mail) c. Aantal contactmomenten	Door de behandelwijze vast te leggen, krijgt een zorgverlener inzicht in welke behandelwijze het meest effectief is voor welke doelgroep en kan de zorgverlener behandelwijzen in de toekomst hierop afstemmen.

Verwijsbrief	Verwijsbrief	Verwijsbrief volgens reguliere wijze, bijvoorbeeld via Zorgdomein. De beschikbare informatie over rookgedrag, stopadvies en vervolg wordt opgenomen in de verwijzing.	Relevant wanneer een patiënt: 1) wordt doorverwezen voor farmacotherapeutische behandeling bij een andere organisatie. 2) naar een andere hulpverlener gaat voor stoppen-met-roken-begeleiding
Farmacotherapeutische behandeling		Reguliere vastlegging zoals bij andere farmacotherapeutische middelen.	
Stopdatum	Stopdatum	Vastleggen van de afgesproken stopdatum met de patiënt	Indien een patiënt na de stopdatum opnieuw rookt en een nieuwe stopdatum wordt afgesproken, blijft de eerste stopdatum hier gelden.
Stopplan	Stopplan	Vastleggen of er een stopplan is opgesteld door of met de patiënt (ja/nee).	
Voortgang behandeling	Voortgang behandeling	Het registreren van de voortgang van de behandeling, waaronder in ieder geval de tussentijdse rookstatus.	Deze gegevens zijn voor eigen gebruik voor de zorgverlener. Naast rookstatus kunnen bijvoorbeeld de ervaringen van de patiënt, gebruik en bijwerkingen van medicatie en de vervolgspraken worden vastgelegd.
Behandeluitkomsten	Updaten van behandelwijze	Zie informatieobject 'behandelwijze'	Actualiseren van de behandelwijze wanneer deze in de praktijk anders is geweest dan het plan bij aanvang van de behandeling.
	Therapietrouw	Therapietrouw van de patiënt vastleggen (ja/nee)	De mate waarin de patiënt de behandeling uitvoert zoals afgesproken met de behandelaar.
	Rookgedrag bij einde begeleiding		Op basis hiervan kan het stoppercentage bij einde begeleiding worden berekend, zie paragraaf 6.2.
Follow-up	Rookgedrag 1 jaar na stopdatum	Opties: rookt, rookt niet, onbekend (geen contact met patiënt)	Op basis hiervan kan het stoppercentage na 1 jaar worden berekend, zie paragraaf 6.2.
	Ontslagbericht	Brief aan verwijzer/huisarts met de inhoud en uitkomst en afronding van de begeleiding 1 jaar na de stopdatum.	Vanaf dit moment is de verwijzer of huisarts weer verantwoordelijk voor het vragen naar rookgedrag (onderdeel 1 en 2 van de Zorgstandaard).

6.2 Berekenen van stoppercentages op groepsniveau

Op basis van individuele parameters over het rookgedrag bij het einde van de begeleiding en 1 jaar na de stopdatum, kan op groepsniveau worden berekend wat het stoppercentage van een groep is, een indicator van kwaliteit van zorg. Om deze berekeningen op gelijke manier uit te voeren en onderling vergelijkbaar te maken, hanteren we de volgende definities:

- Percentage patiënten dat aan het einde van de begeleiding bij stoppen met roken (onderdeel 3) gestopt is met roken.
Teller: Aantal patiënten dat aan het einde van de begeleiding gestopt is.
Noemer: Aantal patiënten dat begonnen is met de begeleiding bij stoppen met roken.
- Percentage patiënten dat nog steeds niet rookt na één jaar.
Teller: Aantal patiënten dat één jaar na de stopdatum niet rookt.
Noemer: Aantal patiënten dat begonnen is met de begeleiding bij stoppen met roken (onderdeel 3).

Patiënten van wie de rookstatus niet bekend is, bijvoorbeeld omdat er geen contact meer is met de patiënt, tellen niet mee in de teller en wel in de noemer.

Het bepalen of berekenen van andere kwaliteitsindicatoren op basis van de hierboven genoemde parameters, kan in de implementatie van de Zorgstandaard gezamenlijk worden uitgewerkt.

Hoofdstuk 7 – Toepassen van de Zorgstandaard

Samenvatting

De Zorgstandaard Tabaksverslaving is van toepassing op iedereen die tabak rookt. Generieke modules die op leefstijl van toepassing zijn kunnen ten opzichte van de Zorgstandaard Tabaksverslaving als complementair worden beschouwd. De zorgverlener speelt een belangrijke rol in de implementatie van de Zorgstandaard Tabaksverslaving. In feite hebben alle zorgverleners gezien de gezondheidsschade van roken een taak in de behandeling van tabaksverslaving. Benadrukt moet worden dat niet iedere zorgverlener en discipline ‘alles’ hoeft te doen: het gaat om ondersteuning van het stoppen-met-rokenproces in een netwerkbenadering. De zorgverlener dient hiertoe voldoende ondersteund te worden door middel van scholing en afspraken rond de inkoop van stoppen-met-rokencare. De Zorgstandaard Tabaksverslaving kan als uitgangspunt gebruikt worden om afspraken over de behandeling te maken en kan daarmee een instrument zijn voor het inkopen van de zorg. Een andere belangrijke implementatiefactor is het uitwerken van de afspraken in de implementatieparagraaf. Deze afspraken gaan onder andere over de taakverdeling van de implementatie van de Zorgstandaard en over welke onderwerpen verdere uitwerking behoeven. Onderhoud van de Zorgstandaard Tabaksverslaving wordt gecoördineerd door het Partnership Stoppen met Roken en gebeurt samen met de betrokken partijen, waaronder in ieder geval tripartite vertegenwoordiging. Hierbij hoort ook het afstemmen van de Zorgstandaard op nieuwe richtlijnen die momenteel in ontwikkelingen zijn en het ontwikkelen van een meetinstrument.

De toepassing van de Zorgstandaard Tabaksverslaving wordt in dit hoofdstuk beschreven aan de hand van de relatie van deze Zorgstandaard met andere zorgstandaarden en -modules en het implementeren van de Zorgstandaard.

7.1 Relatie met andere Zorgstandaarden en -modules

Zorgstandaarden

Een Zorgstandaard voor een bepaalde chronische aandoening bestaat uit onder andere een ziekte-specifieke module en een aantal generieke modules, passend bij de betreffende chronische aandoening [3]. De Zorgstandaard Tabaksverslaving is van toepassing op alle rokers, alsook op alle chronische aandoeningen waar stoppen met roken van belang is. Hiermee is de Zorgstandaard Tabaksverslaving relevant voor de Zorgstandaard COPD, de Zorgstandaard Diabetes, de Zorgstandaard Cardiovasculair Risicomanagement en de Zorgstandaard Astma Volwassenen [32-35]. De submodule ‘Vroege onderkenning en preventie’ in een ziekte-specifieke Zorgstandaard kan voor een groot deel verwijzen naar generieke modules. Bijvoorbeeld, de Zorgstandaard COPD kan het onderdeel preventie voor een groot deel invullen met een verwijzing naar de Zorgstandaard Tabaksverslaving. Een omgekeerde verwijzing vindt ook plaats. In de ziekte-specifieke addities van de Zorgstandaard Tabaksverslaving wordt verwezen naar aandoeningen en bijbehorende zorgstandaarden (COPD, Diabetes en Cardiovasculair Risicomanagement) waar stoppen met roken van toepassing is. Ten opzichte van de Zorgstandaard Obesitas houdt de Zorgstandaard Tabaksverslaving zich over het algemeen als complementair, omdat in beide gevallen sprake is van het belang van een gezonde leefstijl [55]. De Zorgstandaard Tabaksverslaving verwijst ook naar de Richtlijn Detoxificatie en de Cognitieve Gedragstherapie Stoppen met Roken, waarin de behandeling van tabaksverslaving binnen de verslavingszorg specifiek wordt beschreven [31, 51].

Zorgmodules

Verschillende generieke modules kunnen naast elkaar bestaan en kunnen onderdeel zijn van een (andere) Zorgstandaard. De Zorgstandaard Tabaksverslaving verhoudt zich complementair ten opzichte van de NHG-Zorgmodule Leefstijl Roken [56, 57] en de NHG-Behandelrichtlijn Stoppen met Roken[28], welke aansluit op de herziene multidisciplinaire richtlijn [2] en het bijbehorende addendum over zwangerschap [27]. De Zorgstandaard Tabaksverslaving verhoudt zich ten opzichte van andere generieke modules, daar waar van toepassing, ook als complementair. Voorbeelden van mogelijke generieke modules kunnen zijn: voorlichting en educatie, bewegen, en voeding en dieet. Hierbij dient te worden opgemerkt dat roken, daar waar het volgens de DSM 5 een tabaksverslaving betreft, wezenlijk verschilt van leefstijlfactoren zoals bewegen, voeding en dieet. De Zorgstandaard Tabaksverslaving verwijst, daar waar de inhoud van belang is voor stoppen met roken, naar zorgmodules. Een voorbeeld om zelfmanagement te vergroten is voorlichting en educatie, aangezien dat belangrijke aspecten zijn van de stoppen-met-rokencare. Dit zou zowel individueel als in groepsverband kunnen plaatsvinden. Bij een dergelijke (nog te ontwikkelen) zorgmodule voorlichting en educatie zou daar naar verwezen kunnen worden. Uiteraard zijn hier ook andere voorbeelden en verwijzingen mogelijk. Daarnaast is het mogelijk dat andere (nog te ontwikkelen) zorgmodules en/of zorgstandaarden naar de Zorgstandaard Tabaksverslaving verwijzen, daar waar stoppen met roken van toepassing is of van belang is. Bovendien kunnen verschillende generieke modules een gecombineerde leefstijlinterventie vormen, waarin de Zorgstandaard Tabaksverslaving een mogelijke rol speelt.

7.2 Implementeren van de Zorgstandaard

Zorgverlener

De inzet van de zorgverlener is een belangrijk aspect voor de implementatie van de Zorgstandaard Tabaksverslaving. In feite hebben alle zorgverleners gezien de gezondheidsschade van roken een taak in de behandeling van tabaksverslaving. Vrijwel alle zorgverleners hebben immers te maken met patiënten die roken en de daarmee samenhangende gezondheidsschade. Alle zorgverleners dienen daarom onderdeel 1 (Adviseren om te stoppen met roken) van de stoppen-met-rokencare toe te passen. Het is van groot belang dat zorgverleners dit zien als hun taak [59]. Hierin kunnen beroepsverenigingen een faciliterende rol spelen, bijvoorbeeld door het belang te benadrukken en een specifieke werkinstructie/richtlijn te ontwikkelen voor de eigen beroepsgroep. Benadrukt moet worden dat niet iedere zorgverlener en discipline 'alles' hoeft te doen: het gaat om ondersteuning van het stoppen met roken in een netwerkbenadering of zorgketen. Doorverwijzing voor meer intensieve zorg naar verder gespecialiseerde zorgverleners is mogelijk en vaak nodig om tot het gewenste resultaat te komen. Hiermee worden verschillende barrières in het verlenen van stoppen-met-rokencare, zoals tijdgebrek, interferentie met andere taken en gebrek aan training voor intensieve zorg ondervangen [59, 60]. Het gaat er om het stoppen-met-rokennetwerk gemeenschappelijk te vormen en in stand te houden.

De zorgverlener heeft als taak zich goed op de hoogte te stellen van de Zorgstandaard en de bijbehorende vereisten en deze toe te passen. De zorgverlener dient hierin ondersteund te worden. Hiertoe dienen alle zorgverleners geschoold te zijn in het adviseren om te stoppen met roken. Deze scholing dient structureel aandacht te krijgen in elke opleiding en moet daarnaast beschikbaar zijn door middel van bijvoorbeeld nascholingen, e-learning programma's of andere (elektronische) methoden [61]. Het is van belang dat de zorgverlener beschikt over de kennis en vaardigheden om vanuit sociaal-culturele en sociaaleconomische kenmerken aan te sluiten bij de leefwereld en de mate van geletterdheid en gezondheidsvaardigheden van de patiënt. Het is bovendien wenselijk dat steeds meer zorgverleners beschikken over vaardigheden voor motiverende gespreksvoering; dit is relevant in alle gesprekken die gaan over gedragsverandering en daarmee niet beperkt tot stoppen met roken. In de toekomst zouden rokers dan voor zowel onderdeel 1 (advieseren) als onderdeel 2 (motiveren)

terecht kunnen bij de eigen zorgverlener, wat de kans op uitval door overdracht tussen zorgverleners verkleint.

De zorgverlener wordt verder ondersteund in het implementeren van de Zorgstandaard door het actief hanteren van de Zorgstandaard bij de inkoop van de stoppen-met-rokenzorg (zie hieronder). Daarmee wordt de Zorgstandaard een factor in de marktpositie van de zorgaanbieders. Bovendien is het aanleveren van transparante kwaliteitsinformatie en dus het hebben van een actief kwaliteitsbeleid een vereiste, wat weer leidt tot het verbeteren van het zorgaanbod. Deze dynamiek zal bijdragen aan de implementatie van de Zorgstandaard Tabaksverslaving.

Inkopen

Zorgverleners moeten hun patiënten laagdrempelig stoppen-met-rokenzorg kunnen bieden. Het is hierin van groot belang dat de bekostiging van stoppen-met-rokenzorg aansluit bij het karakter (aandoening) en het beloop (groot terugvalrisico binnen 1 jaar) van een tabaksverslaving. Dat betekent in de praktijk dat er soms meerdere vormen van begeleiding nodig zijn in 1 jaar. Het is bovendien wenselijk dat financiële drempels voor stoppen-met-rokenzorg worden weggenomen, zodat de zorg ook toegankelijk is voor rokers met beperkte financiële middelen.

Een belangrijke implementatiefactor is het actief hanteren van de Zorgstandaard Tabaksverslaving bij de inkoop van de zorg door zorgverzekeraars. De Zorgstandaard Tabaksverslaving kan als uitgangspunt gebruikt worden om afspraken over de behandeling te maken en kan daarmee een instrument zijn voor het inkopen van de zorg.

Organisatie van stoppen-met-rokenzorg

De context waarin de stoppen-met-rokenzorg wordt verleend is van groot belang voor het succes van de implementatie van de Zorgstandaard. Hierin spelen veel verschillende factoren een rol, waarvan een aantal hier wordt genoemd. Het is van belang dat er beschikking is over voldoende tijd en contactmomenten per patiënt tijdens de behandeling. Hierbij geldt dat de tijdsinvestering relatief beperkt is voor zorgverleners die patiënten verwijzen voor stoppen-met-rokenzorg, in plaats van deze zelf uit te voeren. Toch komt voldoende tijd ook het een 'stopadvies op maat' en zorgvuldige verwijzing naar passende stoppen-met-rokenzorg ten goede. Zorgverleners die verwijzen dienen op de hoogte te zijn van aanbieders van evidence-based stoppen-met-rokenzorg in de regio, bijvoorbeeld via de sociale kaart van het Trimbos-instituut (<https://www.ikstopnu.nl/hulp-in-de-buurt/>) of het Kwaliteitsregister Stoppen met Roken van het Partnership Stoppen met Roken (<http://www.kwaliteitsregisterstopmetroken.nl/>). Het is vanzelfsprekend van groot belang dat het regionale aanbod van effectieve stoppen-met-rokenzorg toereikend is. Indien er onvoldoende goede verwijsmogelijkheden beschikbaar zijn dient de betreffende zorgverlener zelf de roker zo goed mogelijk te helpen. In dit geval wordt ook geadviseerd om binnen het lokale zorgnetwerk te bespreken hoe dit aanbod vergroot kan worden (door middel van scholing van lokale zorgverleners, of aantrekken van nieuwe zorgverleners), dit in nauwe afstemming met de zorgverzekeraar. Naast individuele stoppen-met-rokenzorg is zorg voor de 'populatie' ook van belang. Als rookstatus structureel goed wordt vastgelegd geeft dit mogelijkheden om rokers groepsgewijs te benaderen om de lokale/regionale stoppen-met-rokenzorg onder de aandacht te brengen. Deze vorm van populatiemanagement kent op dit moment nog geen passende bekostiging.

De stoppen-met-rokenzorg dient toegankelijk en bereikbaar te zijn voor de patiënt (ook voor minder validen en mensen met een verstandelijke beperking). Naast het wegnemen van financiële drempels (zoals hierboven genoemd) dient de stoppen-met-rokenzorg zowel lokaal als op afstand beschikbaar te zijn. Hiernaast dient er voldoende informatie en voorlichtingsmateriaal te zijn voor patiënten en voor zorgverleners. Materiaal voor patiënten dient toegankelijk en begrijpelijk te zijn voor iedere

roker, dat wil zeggen ook de roker met beperkte gezondheidsvaardigheden.¹⁵ Informatie en voorlichtingsmateriaal voor patiënten is te vinden op de websites <https://www.thuisarts.nl/stoppen-met-roken> en <https://www.ikstopnu.nl/>; en voor zorgverleners op <https://www.trimbos.nl/kennis/hulp-bieden-bij-stoppen-met-roken/>. Ook is het wenselijk dat farmaceutische hulpmiddelen (als onderdeel van een gedragsmatige behandeling) tijdig leverbaar zijn.

Activiteiten en taak- en verantwoordelijkheidsverdeling

Om de bovenstaand beschreven implementatie te realiseren, zijn er een aantal activiteiten nodig die deels al zijn opgestart. In deze paragraaf geven we een overzicht van de activiteiten die zijn voorzien. Waar dit tot aanpassing van de Zorgstandaard leidt, zal dit worden vastgelegd met het indienen van een addendum bij de Zorgstandaard.

- Herijking van de inkoop van stoppen-met-rokencare en begeleiding op basis van de Zorgstandaard. Specifiek moet ook worden gekeken naar de inkoop van zorg voor specifieke doelgroepen, momenten, en sectoren zoals beschreven in hoofdstuk 4 en in het afwegingskader uit paragraaf 5.3. Het vragen naar rookgedrag van ouders wanneer het kind patiënt is, vraagt bijzondere aandacht, gezien de behandelrelatie van de zorgverlener niet met de ouder is.
- Er is een Taskforce Rookstopzorg gestart met als doel het hoog op de agenda plaatsen van het belang van goede stoppen-met-rokencare bij zorgprofessionals. De eerste stap hiervan is het stimuleren van het oppakken van onderdeel 1 (geven van een goed stopadvies) door alle zorgprofessionals. Om dit te bereiken worden gesprekken gevoerd met de besturen van beroepsverenigingen, wordt een campagne ontwikkeld die zorgverleners in beweging brengt en worden aansluitend aan de behoefte vanuit de beroepsvereniging ondersteunende materialen ontwikkeld en worden de bestaande ondersteunende materialen door de beroepsverenigingen benut.
- Het Trimbos-instituut zorgt zo nodig voor actualisatie van het zorgpad¹⁶ op basis van deze Zorgstandaard en de richtlijn die nu herzien wordt.
- Partijen (tripartite) gaan afspraken maken over de voorwaarde dat professionals die stoppen-met-rokencare geven, voldoen aan de eisen van het Kwaliteitsregister Stoppen met Roken zoals deze door het bestuur van het Partnership Stoppen met Roken na advies door de kwaliteitscommissie van het Partnership zijn vastgesteld.
- Partijen (tripartite) herzien of de functie van regiebehandelaar zoals in de Zorgstandaard opgenomen, nodig is, of dat deze geschrapt kan worden en huisarts of de zorgverlener waar de patiënt als eerste mee in contact kwam over het stoppen met roken zorg kan dragen voor follow-up na doorverwijzing of de huisarts.
- Het Partnership is bezig met de doorontwikkeling van het afwegingskader met 'SMR-extra', waarin specifieke doelgroepen worden omschreven waarbij extra intensieve stoppen-met-rokencare ingezet kan worden. Het gaat hierbij in ieder geval om zwangere vrouwen, vrouwen die zwanger willen worden en mensen met psychiatrische klachten. Ook is er vraag naar het opnemen van een intake-/coördinerende rol zoals de SMR-consulent die in enkele ziekenhuizen werkzaam is. Deze zorg staat nu (nog) niet in het afwegingskader. Deze doorontwikkeling wordt in 2023 gerealiseerd.
- Partijen met een rol in het inrichten van informatiesystemen van zorgaanbieders en het beheren van de informatiegegevenssets vertalen de afspraken over het vastleggen van informatie naar sectorspecifieke afspraken en systemen. De relevante beroepsgroepen, aangesloten bij het Partnership Stoppen met Roken, stemmen hierover met deze partijen af.

¹⁵ Zie bijvoorbeeld de Checklist Toegankelijke informatie, ontwikkeld door PHAROS Expertisecentrum voor gezondheidsverschillen: <http://www.pharos.nl/documents/doc/checklist%20toegankelijke%20informatie.pdf>

¹⁶ Beschikbaar via <https://www.zorgpadstoppenmetroken.nl/>.

Dit gaat in ieder geval om Nictiz voor de Zorginformatiebouwsteen TabakGebruik¹⁷ in de Basisgegevensset Zorg (BgZ), die gebruikt wordt in ziekenhuizen, en de Bepalingenclusters met betrekking tot roken uit de Tabel Diagnostische Bepalingen¹⁸, die beheerd worden door NHG en gebruikt worden in de huisartsenpraktijken. Voor de intensieve gedragsmatige begeleiding (onderdeel 3) geldt ook dat de informatiesystemen van zorgverleners hierop moeten worden aangepast.

- Het Trimbos-instituut heeft diverse tools beschikbaar die sectoroverstijgend kunnen worden ingezet als hulpmiddelen bij stoppen-met-rokenzorg (onderdeel 1 en onderdeel 2), bijvoorbeeld scholingen, e-learnings en campagnemateriaal. Het is de taak van beroepsverenigingen om deze materialen indien nodig te vertalen naar sector- of beroepsspecifieke materialen.
- Het is de taak van beroepsverenigingen om, in aanvulling op de genoemde activiteiten van het Trimbos-instituut, de Zorgstandaard onder de aandacht te brengen bij leden via hun communicatiekanalen, de inhoud ervan te verwerken in nieuwe projecten of richtlijnen en leden handvatten te bieden voor de implementatie van de Zorgstandaard. Afhankelijk van de behoefte van leden betreft dit bijvoorbeeld het bieden van scholing of het organiseren van informatie-uitwisseling onder leden over de implementatie van de Zorgstandaard.
- Voor veel chronische aandoeningen is de meest effectieve behandeling stoppen met roken. Patiëntenorganisaties geven dit mee in hun voorlichting en verwijzen actief naar mogelijkheden voor begeleiding bij stoppen met roken. Hierbij wordt de Keuzekaart stoppen met roken als waardevol hulpmiddel gezien door patiënten, om het proces van stoppen met roken goed te kunnen implementeren.
- Het Partnership Stoppen met Roken deelt goede voorbeelden van implementatie en ontwikkelingen op het gebied van stoppen-met-rokenzorg, haalt behoeftes op over de implementatie en zorgt waar mogelijk voor opvolging of doorverwijzingen aansluitend bij deze behoeftes. Ook werkt het Partnership samen met leden en ambassadeurs de parameters van stoppen-met-rokenzorg verder uit tot een meetinstrument over de kwaliteit van verleende stoppen-met-rokenzorg.
- De Inspectie Gezondheidszorg en Jeugd gebruikt de nieuwe Zorgstandaard als bron voor het toetsingskader Leefstijlbegeleiding in de zorg.

De opstelsom van bovenstaande activiteiten zien we als nodige voorwaarden voor implementatie, maar dat betekent niet dat het uitvoeren ervan de implementatie van de Zorgstandaard garandeert. De betrokken partijen zijn gemotiveerd om de Zorgstandaard te implementeren, maar zien ook dat de implementatie voor veel zorgprofessionals om een nieuwe werkwijze vraagt. Nieuw gedrag implementeren en de randvoorwaarden daarvoor realiseren is een proces dat jaren duurt. Daarnaast is de implementatie afhankelijk van zorgvuldige gedeelde besluitvorming tussen patiënt en zorgverlener, waarin beiden een belangrijke rol vervullen. Het Partnership Stoppen met Roken is de centrale partij die de voortgang van de implementatie van de Zorgstandaard monitort en signalen over aanvullende benodigde acties opvolgt. Op deze manier is de implementatie van de Zorgstandaard continu onder de aandacht en kan de werkwijze tussentijds worden aangepast met als doel de implementatie te versnellen en verhogen.

Normen en planning implementatie

De partijen die betrokken zijn bij de Zorgstandaard streven ernaar deze zo volledig mogelijk te implementeren. Tegelijkertijd is er op het moment van schrijven beperkt zicht op in hoeverre

¹⁷ Zorginformatiebouwsteen TabakGebruik versie 3.4 is beschikbaar via [https://zibs.nl/wiki/TabakGebruik-v3.4\(2022NL\)](https://zibs.nl/wiki/TabakGebruik-v3.4(2022NL)).

¹⁸ De Bepalingenclusters van NHG zijn beschikbaar via <https://bepalingen.nhg.org/labcodes/clusters>.

stoppen-met-rokenczorg in de praktijk wordt uitgevoerd en op welke manier. Er is dus geen nulmeting van de implementatie.

De implementatie van het adviseren en motiveren (onderdeel 1 en 2 van stoppen-met-rokenczorg) is gericht op een zeer grote groep zorgverleners. Daarnaast vraagt de implementatie om een aantal randvoorwaarden die nog niet voor elke beroepsgroep zijn ingericht, zoals ICT-ondersteuning, beschikbare voorlichtingsmaterialen, een duidelijk verwijzingsproces en waar nodig scholing. Ook zijn consulttijden regelmatig nog een knelpunt voor het adviseren over en motiveren om te stoppen met roken. De betrokken partijen gaan hiermee aan de slag volgens de afspraken hierboven beschreven. Het doel is om de implementatie jaarlijks te monitoren en verbeteren. In beroepsgroepen waar de zorgstandaard nog niet of nauwelijks overeenkomt met de praktijk, zal de focus de eerste twee jaar zijn op het inrichten van de randvoorwaarden en het verhogen van de implementatie naar circa 50%. Voor beroepsgroepen waar adviseren en motiveren over stoppen-met-roken(zorg) al meer gebruikelijk is, streven we de eerste twee jaar van de implementatie naar circa 75%, met als doel deze jaarlijks te blijven verhogen richting 100%.

Wat betreft begeleiding (onderdeel 3 van stoppen-met-rokenczorg) zijn er veel praktijksituaties die al (bijna) overeenkomen met de begeleiding zoals beschreven in de Zorgstandaard. Voor het uitvoeren en vastleggen van deze zorg kunnen we dus in de aankomende twee jaar streven naar zo volledig mogelijke implementatie. Dit streven zien we als volledig behaald als van 95% de bijbehorende parameters van de begeleidingstrajecten wordt vastgelegd. Ook deze implementatie vraagt echter nog de inrichting van randvoorwaarden, bijvoorbeeld het aanpassen van systemen in de huisartsenpraktijken en het maken van financieringsafspraken tussen huisartsenpraktijken en zorgverzekeraars voor stoppen-met-rokenczorg binnen en buiten de ketenzorg. Voor de groepen waar de randvoorwaarden nog niet zijn ingericht, is 95% implementatie na twee jaar niet realistisch. Dan gaan we uit van 95% implementatie binnen twee jaar na het jaar waarin de randvoorwaarden zijn ingericht.

Het Partnership Stoppen met Roken gaat met de beroepsverenigingen van zorgverleners in gesprek over het operationaliseren van de monitoring van de implementatie op de gestelde normen.

Invloed op toegankelijkheid van zorg

De Zorgstandaard is breed toepasbaar en heeft invloed op een groot aantal consulten en patiënten. Hoewel de Zorgstandaard is gebaseerd op de al geldende norm voor goede zorg, zoals onder meer beschreven in de Richtlijn Behandeling van tabaksverslaving en stoppen met roken ondersteuning (2016), verschilt deze van de huidige praktijksituatie. Gezien de huidige prevalentie van roken onder volwassenen in Nederland (in 2021 20,6% van de volwassenen¹⁹) komen er naar verwachting jaarlijks zeker minstens 40.000 cliënten in aanmerking voor zorg zoals beschreven in de Zorgstandaard. Daarnaast vraagt de Zorgstandaard ook het vastleggen van de rookstatus van niet-rokers. De invloed van de Zorgstandaard en implementatie ervan op de toegankelijkheid van zorg omvat een lichte tijdsinvestering in consulten met een patiënt (onderdeel 1 en 2), naar verwachting een toename in het aantal rokers dat begeleid wordt in het stoppen met roken (onderdeel 3) en een bijbehorende toename in budget en capaciteit hiervoor.

Annexen

Regelingen en afspraken kunnen de implementatie van de Zorgstandaard faciliteren en dienen goed te worden vastgelegd en kunnen zodoende als annex aan de Zorgstandaard worden toegevoegd. Annexen bevatten regelingen en afspraken die vereist zijn voor de feitelijke toepassing van de

¹⁹ Bron: <https://www.trimbos.nl/kennis/cijfers/roken/>.

Zorgstandaard in het traject van inkoop van de zorg. Bijvoorbeeld: een overeenkomst op basis van de Zorgstandaard tussen de verzekeraar en de aanbiedende zorggroep kan in de annex worden opgenomen. Verschillende instanties zijn voor de annexen verantwoordelijk: VWS, NZa, zorgverzekeraars in overleg met zorgaanbieders, IGZ-ZiZo, Nictiz [3].

7.3 Onderhouden van de Zorgstandaard

Onderhoud van de Zorgstandaard Tabaksverslaving wordt gecoördineerd door het Partnership Stoppen met Roken en gebeurt samen met de betrokken partijen, waaronder in ieder geval tripartite vertegenwoordiging. Het Partnership Stoppen met Roken heeft als partners vertegenwoordigers van beroepsgroepen voor wie het belangrijk is dat de toegang en de kwaliteit van stoppen-met-rokenczorg goed zijn. Er zijn ook ambassadeurs van het Partnership die andere perspectieven inbrengen, zoals dat van zorgverzekeraars en kennisinstellingen. Vier keer per jaar zijn er bijeenkomsten waar partners en ambassadeurs elkaar informeren, inspireren en waar het bestuur de partners informeert en bevrageet. Naast het bespreken van de voortgang van implementatie, worden op deze momenten ook nieuwe ontwikkelingen in de behandeling van tabaksverslaving besproken. Minimaal één keer per jaar wordt er gezamenlijk op gereflecteerd of deze ontwikkelingen of nieuwe inzichten vragen om aanpassing (onderhoud) van de Zorgstandaard. Hiermee wordt samen leren en verbeteren in het Partnership vormgegeven.

Het bestuur van het Partnership Stoppen met Roken is verantwoordelijk om deze signalen voor aanpassing van de Zorgstandaard te verzamelen en de juiste vervolgacties te coördineren. Drie jaar na de opname van de huidige Zorgstandaard in het Kwaliteitsregister zal de Zorgstandaard inhoudelijk worden getoetst en zo nodig worden herzien. Hierbij wordt gekeken naar de eerder genoemde signalen over implementatie en ontwikkelingen op gebied van stoppen-met-rokenczorg. Wanneer nodig kan dit op onderdelen al eerder gebeuren. Via het Trimbos-instituut is reeds budget gereserveerd voor het onderhoud van de Zorgstandaard in de komende jaren. Op dit moment wordt de multidisciplinaire richtlijn (MDR) Behandeling van tabaksverslaving en stoppen met roken ondersteuning uit 2016 herzien onder leiding van NHG en Trimbos-instituut. Aansluitend hierbij wordt de NHG-Behandelrichtlijn Stoppen met Roken uit 2016 herzien. Wanneer deze nieuwe richtlijn is afgerond, zal deze richtlijn worden gelegd naast de Zorgstandaard en bekeken worden op welke onderdelen de Zorgstandaard moet worden aangepast. Dit maakt ook onderdeel uit van het onderhoud van de Zorgstandaard.

Het implementeren van de vastlegging van parameters over stoppen-met-rokenczorg zoals beschreven in de informatieparagraaf, levert ook gegevens op die kunnen worden gebruikt als indicatoren over de kwaliteit van stoppen-met-rokenczorg en de mate waarin stoppen-met-rokenczorg wordt uitgevoerd volgens de Zorgstandaard. Alle betrokken partijen zijn bereid om kwaliteit te monitoren en gegevens vast te leggen waar dat van toegevoegde waarde is, maar hebben ook zorgen over administratieve druk. In de implementatie van de Zorgstandaard zal dus ook verder uitgewerkt worden welke parameters voor welke zorgverleners en organisaties nodige en nuttige informatie geven over de kwaliteit van zorg, om daarmee leren en verbeteren verder vorm te geven. Hiermee geven we vorm aan de opdracht tot het ontwikkelen van een meetinstrument. Dit is aanvullend op de parameters die nodig zijn voor transparantie voor patiënten en voor zorginkoop, die in de informatieparagraaf zijn besproken. De betrokken partijen streven ernaar deze uitwerkingen binnen twee jaar na publicatie van de Zorgstandaard te realiseren. De Taskforce Rookstopzorg, toegelicht in paragraaf 7.2 over implementeren van de Zorgstandaard, draagt ook bij aan het verzamelen van inzicht in de werking en implementatie van de Zorgstandaard.

Literatuurlijst

1. Partnership Stop met Roken, *Zorgmodule Stoppen met Roken*. 2009, Partnership Stop met Roken: Den Haag.
2. Trimbos Instituut, *Richtlijn Behandeling van tabaksverslaving en stoppen met roken ondersteuning: Herziening 2016*. 2016: Utrecht.
3. ZonMw, *Standaard voor Zorgstandaarden: een tussentijds rapport over het model voor zorgstandaarden bij chronische aandoeningen*. 2009, Coördinatieplatform Zorgstandaarden, ZonMw Diseasemanagement chronische aandoeningen: Den Haag.
4. Nationaal Expertisecentrum Tabaksontmoediging, *Kerncijfers roken 2021: De laatste cijfers over roken, stoppen met roken, meeroken en het gebruik van elektronische sigaretten*. 2022, Trimbos-instituut: Utrecht.
5. Centraal Bureau voor de Statistiek (CBS). *Gezondheidsenquête / Leefstijlmonitor 2021*. 2022 [geciteerd 24 oktober 2022]; Beschikbaar via: https://www.rivm.nl/Onderwerpen/L/Leefstijlmonitor/Cijfers/Roken/Roken_onder_volwassenen.
6. Bricard, D., et al., *Educational inequalities in smoking over the life cycle: an analysis by cohort and gender*. International Journal of Public Health, 2016. **61**: p. 101-109.
7. Reid, J.L., et al., *Socioeconomic disparities in quit intentions, quit attempts, and smoking abstinence among smokers in four western countries: Findings from the International Tobacco Control Four Country Survey*. Nicotine & Tobacco Research, 2010. **12 Suppl**: p. S20-33.
8. Nationaal Expertisecentrum Tabaksontmoediging, *Factsheet effecten van tabaksontmoedigende beleidsmaatregelen onder rokers met een lage sociaaleconomische status*. 2017, Trimbos-instituut: Utrecht.
9. US Department of Health and Human Services, *The Health consequences of smoking- 50 years of progress. A Report of the Surgeon General*. 2014, Department of Health and Human Services, Centers for Disease Control and Prevention, National Center for Chronic Disease Prevention and Health Promotion, Office on Smoking and Health, 17.: Atlanta: U.S.
10. Chavannes, N.H., et al., *NHG-Standaard Stoppen met roken*. Huisarts & Wetenschap, 2007. **50(7)**: p. 306-314.
11. Russell, M.A.H., *Nicotine intake and its control over smoking*, in *Nicotine psychopharmacology: molecular, cellular and behavioural aspects*, S. Wonnacott, M.A.H. Russell, and I.P. Stolerman, Editors. 1990, Oxford University Press: Oxford.
12. World Health Organization, *International statistical classification of diseases and related health problems. 10th ed*. 1992, World Health Organization: Geneve.
13. World Health Organization, *International classification of primary care. 2nd ed.* . 2003, World Health Organization: Geneve.
14. American Psychiatric Association, *Diagnostic and Statistical Manual of Mental Disorders. 5th ed. (DSM 5)*. 2013, American Psychiatric Association: Washington, DC.
15. Heishman, S.J., *What aspects of human performance are truly enhanced by nicotine?* Addiction, 1998. **93**: p. 317-320.
16. Nationaal Expertisecentrum Tabaksontmoediging, *Factsheet continu onderzoek rookgewoonten 2014*. 2015, Trimbos-instituut: Utrecht.
17. Nationaal Expertisecentrum Tabaksontmoediging, *Factsheet Roken onder volwassenen. Kerncijfers 2016*. 2017, Trimbos-instituut: Utrecht.
18. Pisinger, C., et al., *Motives to quit smoking and reasons to relapse differ by socioeconomic status*. Preventive Medicine, 2011. **52(1)**: p. 48-52.
19. Buczkowski, K., et al., *Motivations toward smoking cessation, reasons for relapse, and modes of quitting: results from a qualitative study among former and current smokers*. Patient Prefer Adherence, 2014. **8**: p. 1353-63.

20. Nationaal Expertisecentrum Tabaksontmoediging, *Roken en zwangerschap: Overzicht van de stand van zaken uit de literatuur*. 2014, Trimbos-instituut: Utrecht.
21. Nationaal Expertisecentrum Tabaksontmoediging, *Factsheet meerroken*. 2015, Trimbos-instituut: Utrecht.
22. Gezondheidsraad, *Volksgezondheidsschade door passief roken (herziene versie)*, in Nr. 2003/21. 2003: Den Haag.
23. Trimbos-instituut and Wetenschappelijk Onderzoek- en Documentatiecentrum (WODC), *Nationale Drug Monitor: Jaarbericht 2021*. 2021, Trimbos-instituut: Den Haag.
24. RIVM, *Volksgezondheid Toekomst Verkenning 2018: Een gezond vooruitzicht. Synthese*. 2018, Rijksinstituut voor Volksgezondheid en Milieu: Bilthoven.
25. Doll, R., et al., *Mortality in relation to smoking: 50 years' observations on male British doctors*. *BMJ*, 2004. **309**: p. 901-911.
26. Reep van den Bergh, C.M.M., P.P.M. Harteloh, and E.A. Croes, *Leading cause of death in young Dutch people: the cigarette*. *Nederlands Tijdschrift voor Geneeskunde*, 2017. **161**: p. D1991-D1991.
27. Addendum werkgroep, *Addendum Behandeling van tabaksverslaving en stoppen-met-roken ondersteuning bij zwangere vrouwen: Addendum bij de richtlijn "Behandeling van tabaksverslaving en stoppen-met-roken ondersteuning (Herziening 2016)"*. 2017, Trimbos-instituut: Utrecht.
28. Chavannes, N., et al., *NHG-Behandelrichtlijn Stoppen met roken*. 2018, Nederlands Huisartsen Genootschap: Utrecht.
29. Verduijn, M., *Artsen spelen een grote rol bij stoppen met roken. Herziening Behandelrichtlijn Stoppen met roken*. *Huisarts & Wetenschap*, 2018. **61**(1): p. 48-49.
30. De Koninklijke Nederlandse Maatschappij ter bevordering der Pharmacie, *Zelfzorgstandaard Stoppen met roken*, in *Standaarden voor Zelfzorg, 5e druk*. 2008, De Koninklijke Nederlandse Maatschappij ter bevordering der Pharmacie: Den Haag.
31. Stichting Resultaten Scoren - Kenniscentrum Verslaving, *Richtlijn Detoxificatie van psychoactieve middelen: Verantwoord ambulant of intramuraal detoxificeren*. 2016, Stichting Resultaten Scoren, Kenniscentrum Verslaving,: Amersfoort.
32. Long Alliantie Nederland (LAN), *Zorgstandaard COPD*. 2016, Long Alliantie Nederland: Amersfoort.
33. Nederlandse Diabetes Federatie (NDF), *Zorgstandaard Diabetes*. 2015, Nederlandse Diabetes Federatie: Amersfoort.
34. Platform Vitale Vaten, *Zorgstandaard Cardiovasculair Risicomanagement*. 2013, Platform Vitale Vaten: Den Haag.
35. Long Alliantie Nederland (LAN), *Zorgstandaard astma Volwassenen*. 2012, Long Alliantie Nederland: Amersfoort.
36. Thomsen, T., N. Villebro, and A.M. Møller, *Interventions for preoperative smoking cessation*. *Cochrane Database Syst Rev*, 2014.
37. Tromp-Beelen, P.G., E.A. Croes, and R.C. Van de Graaf, *Tabak*, in *Farmacotherapie bij verslaving*, W. Van den Brink, et al., Editors. 2018, Prelum: Houten.
38. Patkar, A.A., et al., *Tobacco smoking: current concepts in etiology and treatment*. *Psychiatry*, 2003. **66**: p. 183-199.
39. Williams, J.M. and D. Ziedonis, *Addressing tobacco among individuals with a mental illness or an addiction*. *Addictive Behaviors*, 2004. **29**: p. 1067-1083.
40. Unrod, M., et al., *Smoking cessation efforts among substance abusers with and without psychiatric comorbidity*. *Addictive Behaviors*, 2004. **29**: p. 1009-1013.
41. Muller, D.S.C.M., *De bereidheid tot toepassing van een meerroken interventie en daarbij mogelijke succes- en faalfactoren: onder de jeugdgezondheidszorg 4 t/m 19 jaar*. 2009, STIVORO: Den Haag.
42. Nationaal Expertisecentrum Tabaksontmoediging, *Notitie derdehands rook*. 2017, Trimbos-instituut: Utrecht.

43. Den Exter Blokland, E.A.W., *Adolescent smoking and parenting, Associations between smoking related parental behaviors and adolescent smoking*, in Utrecht University. 2006, Utrecht University: Utrecht.
44. Bouvy, M.L., H. Buurma, and A.C.G. Egberts, *Determinants for successful smoking cessation with bupropion in daily practice*. Pharm World Sci, 2003. **25**(5): p. 207-211.
45. Fiore, M.C., et al., *Treating tobacco use and dependence. Clinical Practice Guideline*. 2000, US Department of Health and Human Services. Public Health Service: Rockville, MD.
46. Fiore, M.C., et al., *Treating tobacco use and dependence. Clinical Practice Guideline: 2008 update*. 2008, US Department of Health and Human Services. Public Health Service.: Rockville, MD.
47. Miller, R.W. and S. Rollnick, *Motivational Interviewing: Preparing People to Change*. 2002, NY: Guilford Press.
48. Hughes, J.R., J. Keely, and S. Naud, *Shape of the relapse curve and long-term abstinence among untreated smokers*. Addiction, 2004. **99**: p. 29-38.
49. Hughes, J.R., E.N. Peters, and S. Naud, *Relapse to smoking after 1 year of abstinence: A meta-analysis*. Addictive Behaviors, 2008. **33**: p. 1516-1520.
50. Pierce, J. and E. Gilpin, *A minimum 6-month prolonged abstinence should be required for evaluating smoking cessation trials*. Nicotine Tob Res, 2003. **5**: p. 151-153.
51. De Wildt, W. and R.C. Van de Graaf, *Addendum tabaksverslaving. Bij het behandelprotocol Cognitieve Gedragstherapie bij problematisch middelengebruik en gokken*. 2019, Stichting Resultaten Scoren - Kenniscentrum Verslaving: Amersfoort.
52. Netwerk Kwaliteitsontwikkeling GGz, *Zorgstandaard Opiaatverslaving*. 2017, Netwerk Kwaliteitsontwikkeling GGz: Utrecht.
53. Netwerk Kwaliteitsontwikkeling GGz, *Zorgstandaard Problematisch alcoholgebruik en alcoholverslaving*. 2017, Netwerk Kwaliteitsontwikkeling GGz: Utrecht.
54. Colsen, P.J.A. and A.F. Casparie, *Indicatorregistratie: een model ten behoeve van integrale kwaliteitszorg in een ziekenhuis*. Medisch Contact, 1995. **50**(9): p. 297-299.
55. Partnership Overgewicht Nederland, *Zorgstandaard Obesitas*. 2011, Partnership Overgewicht Nederland: Nijmegen.
56. Nederlands Huisartsen Genootschap, *NHG-Zorgmodule Leefstijl Roken*. 2015, Nederlands Huisartsen Genootschap: Utrecht.
57. Nederlands Huisartsen Genootschap, *De nieuwe NHG-Zorgmodules Leefstijl*. Huisarts & Wetenschap, 2015. **58**(9): p. 486-489.
59. Meijer, E., R.M.J.J. Van der Kleij, and N.H. Chavannes, *Facilitating smoking cessation in patients who smoke: A large-scale cross-sectional comparison of fourteen groups of healthcare professionals*. Manuscript submitted for publication, 2018.
60. Meijer, E., et al., *Determinants of providing smoking cessation care in five groups of healthcare professionals: A cross-sectional comparison*. Manuscript submitted for publication, 2018.
61. Meijer, E., et al., *Optimizing smoking cessation guideline implementation using text-messages and summary-sheets: a mixed-method evaluation*. Manuscript submitted for publication, 2018.
62. American Psychiatric Association, *Handboek voor de classificatie van psychische stoornissen (DSM-5)*. 2014, Amsterdam: Boom Uitgevers.
63. RIVM. *Nationaal Kompas Volksgezondheid. Roken. De determinant, gezondheidsgevolgen en oorzaken. Wat zijn de mogelijke gezondheidsgevolgen van roken?* 2009; Beschikbaar via: http://www.rivm.nl/vtv/object_document/o1208n19085.html.

Bijlage 1 – Diagnostische criteria stoornis in tabaksgebruik (DSM-5 Nederlandse editie [62])

Classificatiecriteria

A. Een problematisch patroon van tabaksgebruik dat leidt tot klinisch significante beperkingen of lijdensdruk, zoals blijkt uit minstens twee van de volgende kenmerken, die binnen een periode van een jaar optreden:

1. Tabak wordt vaak gebruikt in grotere hoeveelheden of langduriger dan de bedoeling was.
2. Er is een persisterende wens of er zijn vergeefse pogingen om het tabaksgebruik te minderen of in de hand te houden.
3. Veel tijd wordt besteed aan activiteiten die nodig zijn om aan tabak te komen, tabak te gebruiken of te herstellen van de effecten ervan.
4. Hunkering of een sterke wens of drang tot tabaksgebruik.
5. Recidiverend tabaksgebruik, met als gevolg dat de belangrijkste rolverplichtingen niet worden nagekomen op het werk, op school of thuis.
6. Aanhoudend tabaksgebruik ondanks persisterende of recidiverende sociale of interpersoonlijke problemen, veroorzaakt of verergerd door de effecten van tabak.
7. Belangrijke sociale, beroepsmatige of vrijetijdsactiviteiten zijn opgegeven of verminderd vanwege het tabaksgebruik.
8. Recidiverend tabaksgebruik in situaties waarin dit fysiek gevaar oplevert.
9. Het tabaksgebruik wordt gecontinueerd ondanks de wetenschap dat er een persisterend of recidiverend lichamelijk of psychisch probleem is dat waarschijnlijk is veroorzaakt of verergerd door de tabak.
10. Tolerantie, zoals gedefinieerd door een van de volgende kenmerken:
 - a. Behoeftte aan een duidelijk toegenomen hoeveelheid tabak om een intoxicatie of het gewenste effect te bereiken.
 - b. Een duidelijk verminderd effect bij voortgezet gebruik van dezelfde hoeveelheid tabak.
11. Onttrekkingssymptomen, zoals blijkt uit minstens een van de volgende kenmerken:
 - a. Het kenmerkende onttrekkingssyndroom van tabak (zie criteria A en B van de criteria voor het tabaksonttrekkingssyndroom).
 - b. Tabak (of een zeer verwante stof zoals nicotine) wordt gebruikt om onttrekkingssymptomen te verlichten of te voorkomen.

Specificeer indien:

In vroege remissie

Nadat eerder volledig aan de criteria voor de stoornis in tabaksgebruik was voldaan, wordt nu aan geen enkel criterium voor de stoornis in tabaksgebruik meer voldaan sinds minstens drie maanden, maar minder dan een jaar (met de uitzondering dat wel aan criterium A4, 'Hunkering of een sterke wens of drang tot tabaksgebruik', mag worden voldaan).

In langdurige remissie

Nadat eerder volledig aan de criteria voor de stoornis in tabaksgebruik was voldaan, wordt nu aan geen enkel criterium voor de stoornis in tabaksgebruik meer voldaan sinds een periode van een jaar of langer (met de uitzondering dat wel aan criterium A4, 'Hunkering of een sterke wens of drang tot tabaksgebruik', mag worden voldaan).

Specificeer indien:

In onderhoudsbehandeling

De betrokkene gebruikt langdurig een middel als onderhoudsbehandeling, zoals nicotinevervangende medicatie, terwijl voor die klasse geneesmiddelen niet aan de criteria voor de stoornis in tabaksgebruik wordt voldaan (behalve tolerantie voor of onttrekkingssyndroom van de nicotinevervangende medicatie).

In een gereguleerde omgeving

Deze aanvullende specificatie is van toepassing op mensen in een setting waar er beperkte toegang is tot tabak.

Specificeer actuele ernst:

Licht

Er zijn twee tot drie symptomen aanwezig.

Matig

Er zijn vier tot vijf symptomen aanwezig.

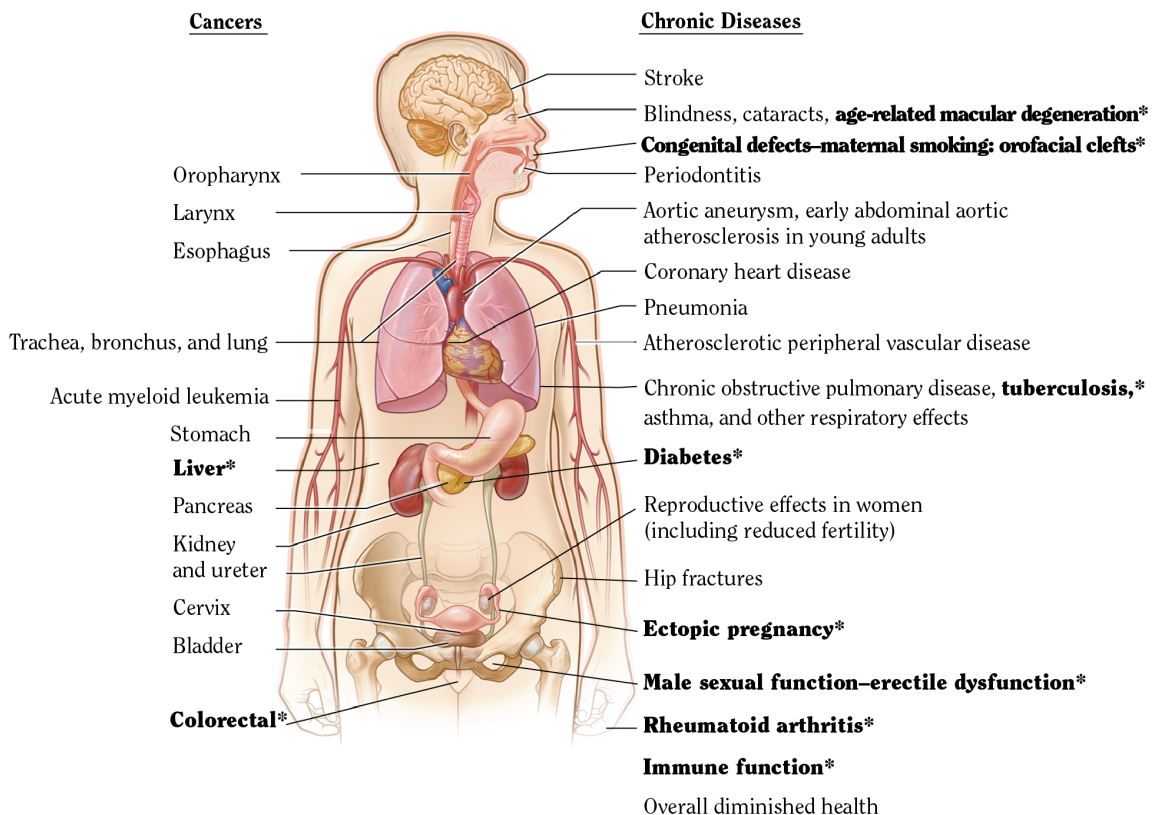
Ernstig

Er zijn zes of meer symptomen aanwezig.

Bijlage 2 – Tabaksgerelateerde klachten en aandoeningen

A. Klachten en aandoeningen door roken

De onderstaande afbeelding geeft weer welke kankers en chronische ziekten causaal gerelateerd zijn aan het roken van tabak. Meer informatie hierover is onder andere te vinden in het rapport van de Surgeon General uit 2014 [9]. Dikgedrukte klachten/aandoeningen zijn toegevoegd aan het rapport van de Surgeon General ten opzichte van het voorgaande rapport uit 2012.



Bron: USDHHS 2004, 2006, 2012 [9].

De onderstaande lijst geeft tabaksgerelateerde klachten en aandoeningen weer waarbij roken de oorzaak of een risicofactor is of waarbij roken een rol speelt in het ontstaan en/of het beloop van de klacht of aandoening [9, 10, 28, 30, 63]. Naast de kankers en chronische ziekten die in bovenstaande afbeelding staan weergegeven bevat de lijst ook niet-chronische klachten en aandoeningen. Deze lijst is niet uitputtend.

Het is evident dat tabaksverslaving wordt veroorzaakt door het roken van tabak, maar dit kan ook door het gebruik van andere tabaksproducten worden veroorzaakt (bijvoorbeeld snus, pruimtabak). Andere verslavingen en psychische stoornissen komen relatief vaak voor bij rokers t.o.v. niet-rokers en andersom is de rookprevalentie onder mensen met een andere verslaving en/of psychische stoornis hoger dan die bij de rest van de bevolking zonder deze aandoeningen. Er is op dit moment onvoldoende kennis over eventuele causale relaties tussen roken en andere verslavingen en psychische stoornissen.

Verslavingen:

- Tabaksverslaving

Long- en luchtwegaandoeningen:

- COPD
- Astma
- Infecties (verkoudheid, influenza, tuberculose, pneumonie)
- Interstitiële longaandoeningen en meer

Diabetes mellitus type 2

Hart- en vaataandoeningen:

- Coronaire hartziekten (CHZ)
- Beroerte (CVA), bloedig en niet-bloedig
- Hartfalen
- Perifeer vaatlijden

Kanker:

- Longkanker
- Slokdarmkanker
- Strottenhoofdkanker
- Mondholte- en keelkanker
- Blaaskanker
- Darmkanker
- Maagkanker
- Leverkanker
- Nier- en urineleiderkanker
- Alvleesklierkanker
- Baarmoederhalskanker
- Leukemie

Aandoeningen aan het bewegingsapparaat:

- Osteoporose
- Artritis
- Spier- en bandletsel
- Rug- en nekpijn
- Heupfracturen
- Gestoorde genezing na fracturen en osteoplastische ingrepen

Maag- en darmletsel:

- Ulcus pepticum
- Ziekte van Crohn
- Poliepen aan de dikke darm
- Bescherming bij colitis ulcerosa

Endocrinologische aandoeningen:

- Beïnvloeding van de schildklierfunctie
- Toename van insulineresistentie
- Grotere kans op complicaties bij type-1 en type-2 diabetes mellitus

Verminderde immuunfunctie

Versnelde progressie van bepaalde nieraandoeningen:

- Niercomplicaties bij diabetes mellitus
- Cystenieren

- IgA-glomerulonefritis

Aandoeningen aan de zintuigen:

- Oren: gehoorverlies
- Ogen: blindheid, maculadegeneratie en staar

Mond- en tandheelkundige problemen:

- Verkleuring van gebitselementen
- Stomatitis nicotina
- Rokersmelanose
- Aandoeningen aan het tandvlees
- Leukoplakie
- Plaveiselcelcarcinoom

Huidproblemen:

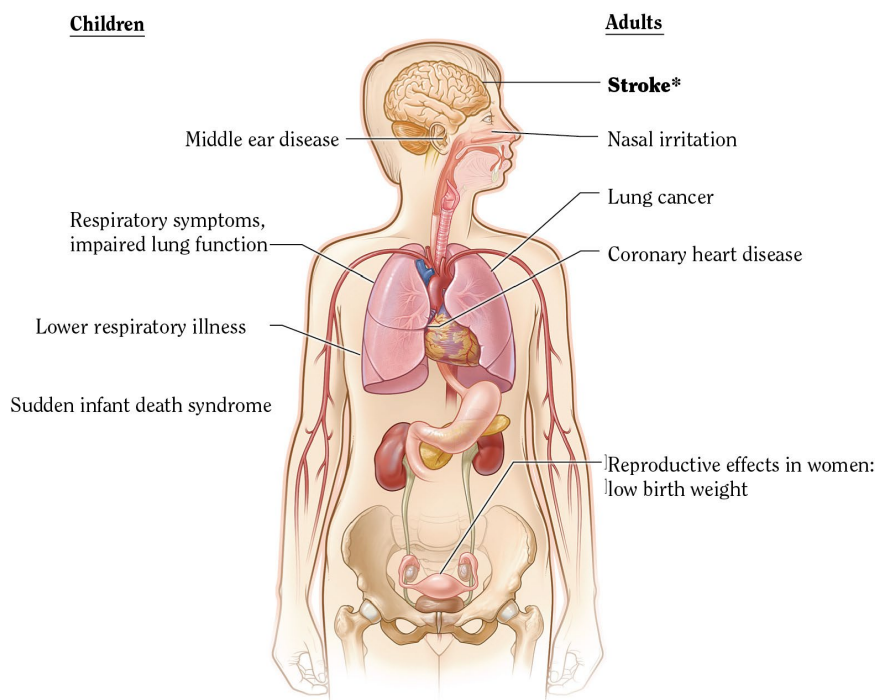
- Versterkte rimpeling
- Grotere kans op huidaandoeningen
- Gestoorte wondgenezing
- Verbrandingen

Voortplantingsproblemen:

- Vrouwen: vervroegde menopauze, verminderde vruchtbaarheid, ectopische zwangerschap
- Mannen: afname van het ejaculaat, gestoorde functie van het sperma, gestoorde erectie

B. Klachten en aandoeningen door meeroken

De onderstaande afbeelding geeft de gezondheidseffecten weer die oorzakelijk gerelateerd zijn aan meeroken. Meer informatie hierover is onder andere te vinden in het rapport van de Surgeon General uit 2014 [9]. Dikgedrukte klachten/aandoeningen zijn toegevoegd aan het rapport van de Surgeon General ten opzichte van het voorgaande rapport uit 2012.



Bron: USDHHS 2004, 2006.

C. Gevolgen van roken tijdens de zwangerschap

Roken en zwangerschapscomplicaties

Het is aannemelijk (maar niet onomstotelijk bewezen) dat er een oorzakelijke relatie is tussen roken en spontane abortus. Er is voldoende bewijs om een oorzakelijk verband aan te nemen tussen roken tijdens de zwangerschap en:

- buitenbaarmoederlijk zwangerschap;
- het voortijdig breken van de vliezen;
- placenta praevia (voorliggende placenta);
- vroegtijdige placentaloslating;
- vroeggeboorte en kortere zwangerschapsduur;
- een verminderde kans op zwangerschapsvergiftiging.

Meer informatie over roken tijdens de zwangerschap is te vinden in het rapport van de Surgeon General en in de Factsheet Roken en zwangerschap [9, 20].

De gevolgen van roken voor foetus en kind

Er is voldoende bewijs voor een oorzakelijke relatie tussen roken door de moeder en:

- foetale groeivertraging
- een laag geboortegewicht
- wiegendood (bij roken tijdens en na de zwangerschap)
- een hazenlip en gespleten gehemelte (bij roken vroeg in de zwangerschap)
- een verminderde longfunctie.

Het is aannemelijk (maar niet onomstotelijk bewezen) dat er een oorzakelijke relatie is tussen roken door de moeder en:

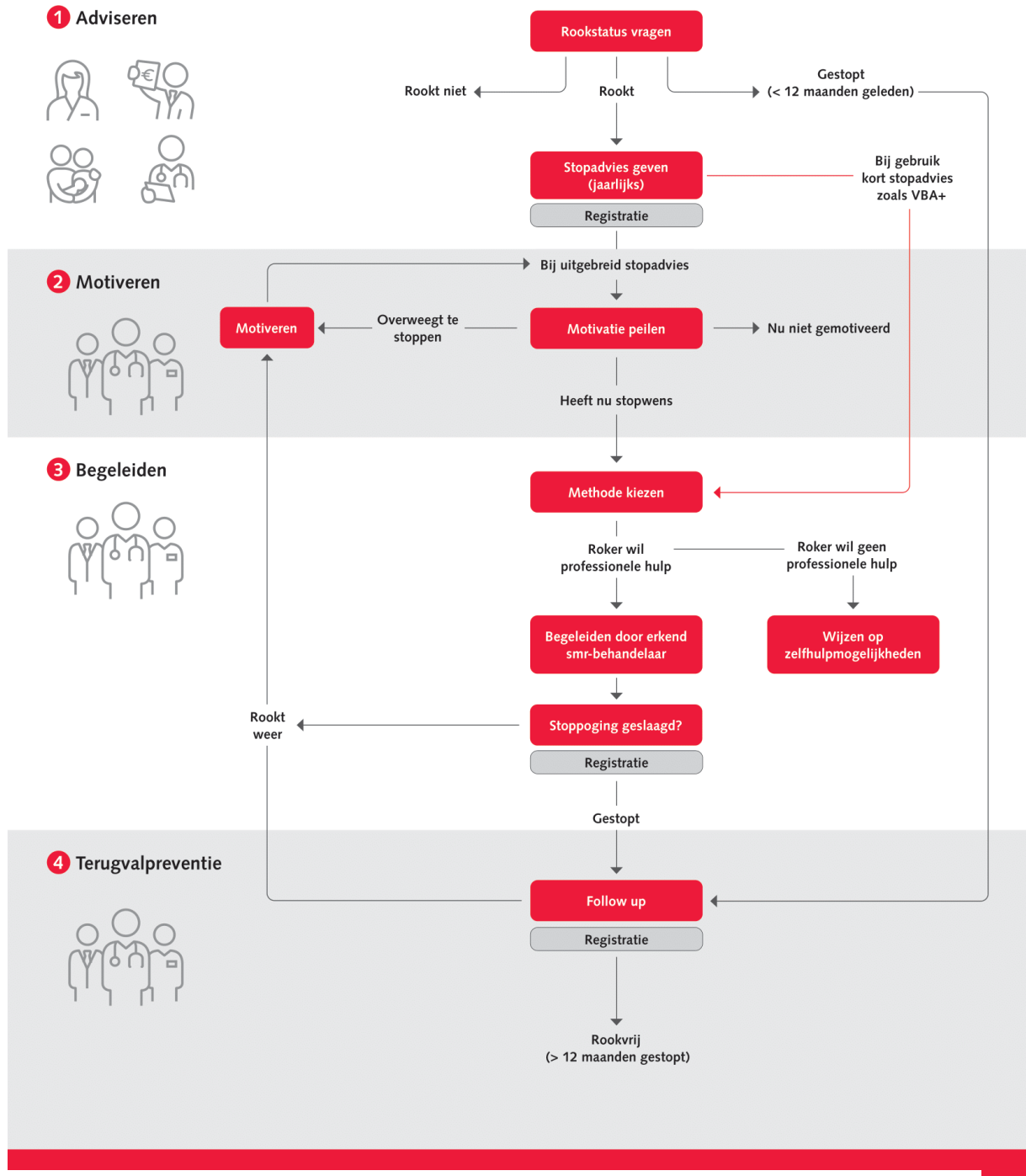
- doodgeboorte
- klompvoet, gastroschisis (een opening in de buikwand waar een deel van de darmen door naar buiten stulpt) en atriumseptum defecten ("gaatje in het hart") bij roken vroeg in de zwangerschap
- gedragsproblemen zoals ADHD.

Bijlage 3 – Flockhart Table: Overzicht van medicatie die gemetaboliseerd wordt via het CYP1A2-enzym.

Somatische medicatie	Psychofarmaca	Overig
Estradiol	Amitriptyline	Cafeïne
Insuline	Clomipramine	
Naproxen	Clozapine	
Nabumeton	Diazepam	
Ondansetron	Duloxetine	
Propranolol	Fluvoxamine	
Ropinirol	Haloperidol	
Ropivacaïne	Imipramine	
Theofylline	Olanzapine	
Tizanidine		
Verapamil		
Warfarine		
Zolmitriptan		

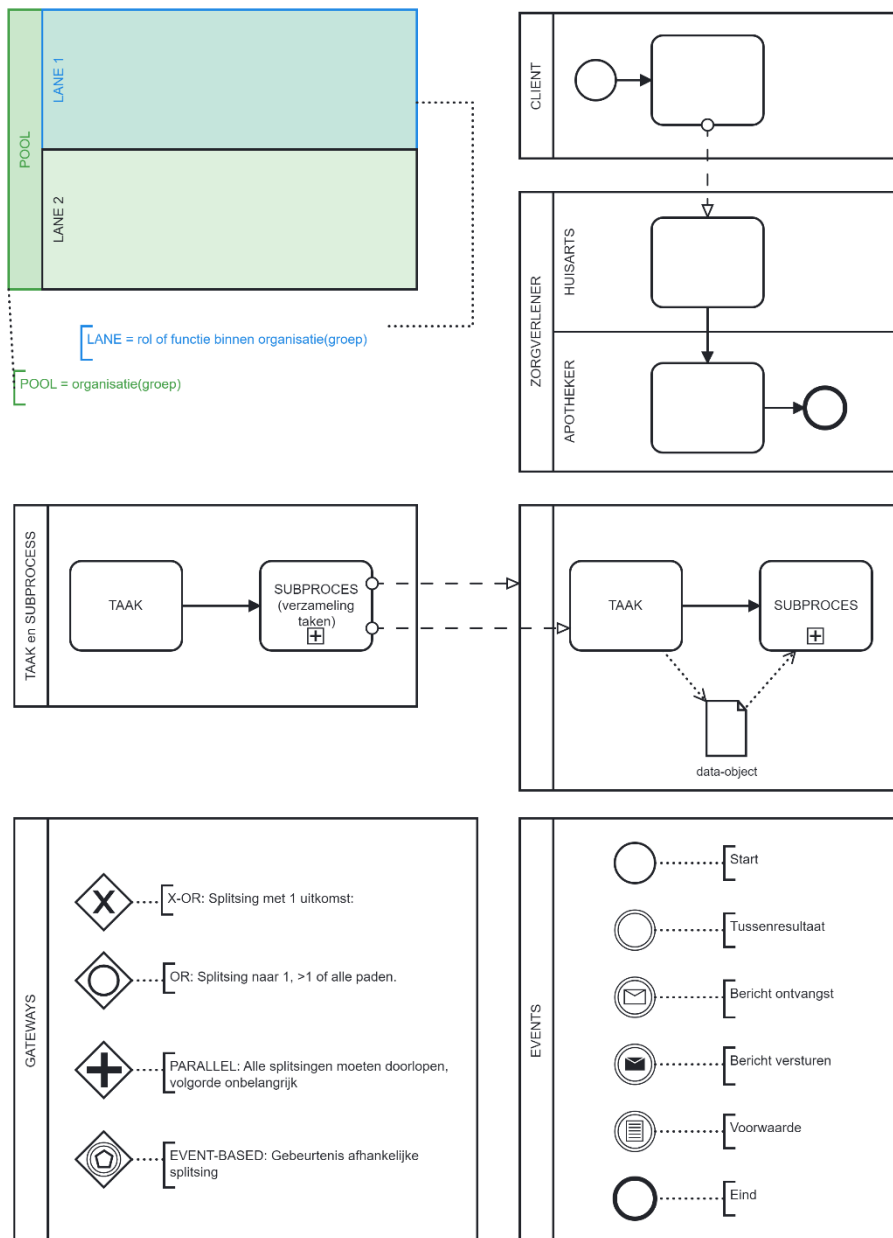
Voor updates van de Flockhart Table zie <https://drug-interactions.medicine.iu.edu/MainTable.aspx> .
Zie ook de Richtlijn Detoxificatie en het handboek Farmacotherapie bij Verslavingen [31, 37].

Zorgpad stoppen met roken

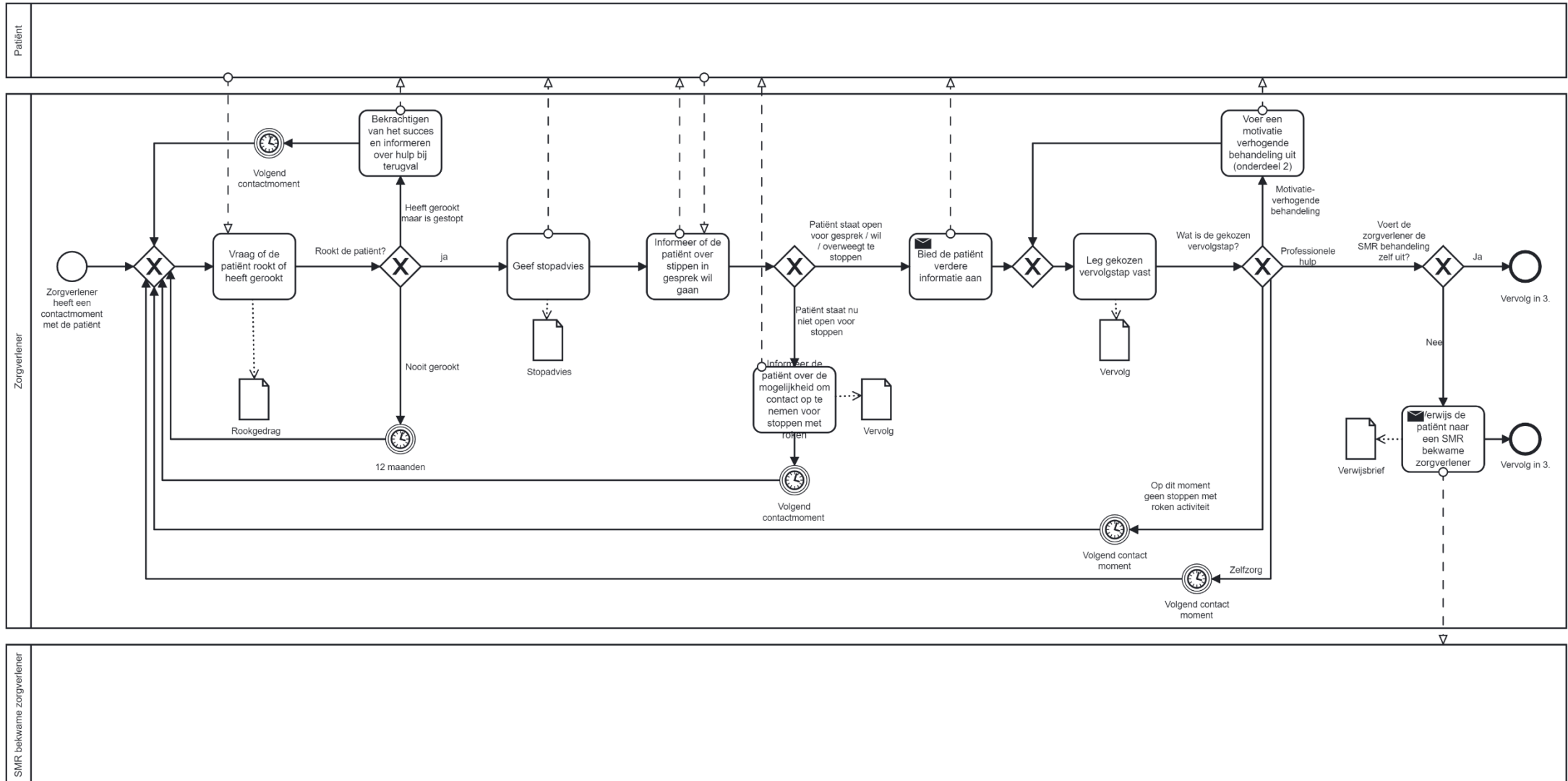


Figuur 1: Zorgpad Stoppen met Roken, Trimbos-instituut (update 2022), beschikbaar via www.zorgpadstoppenmetroken.nl.

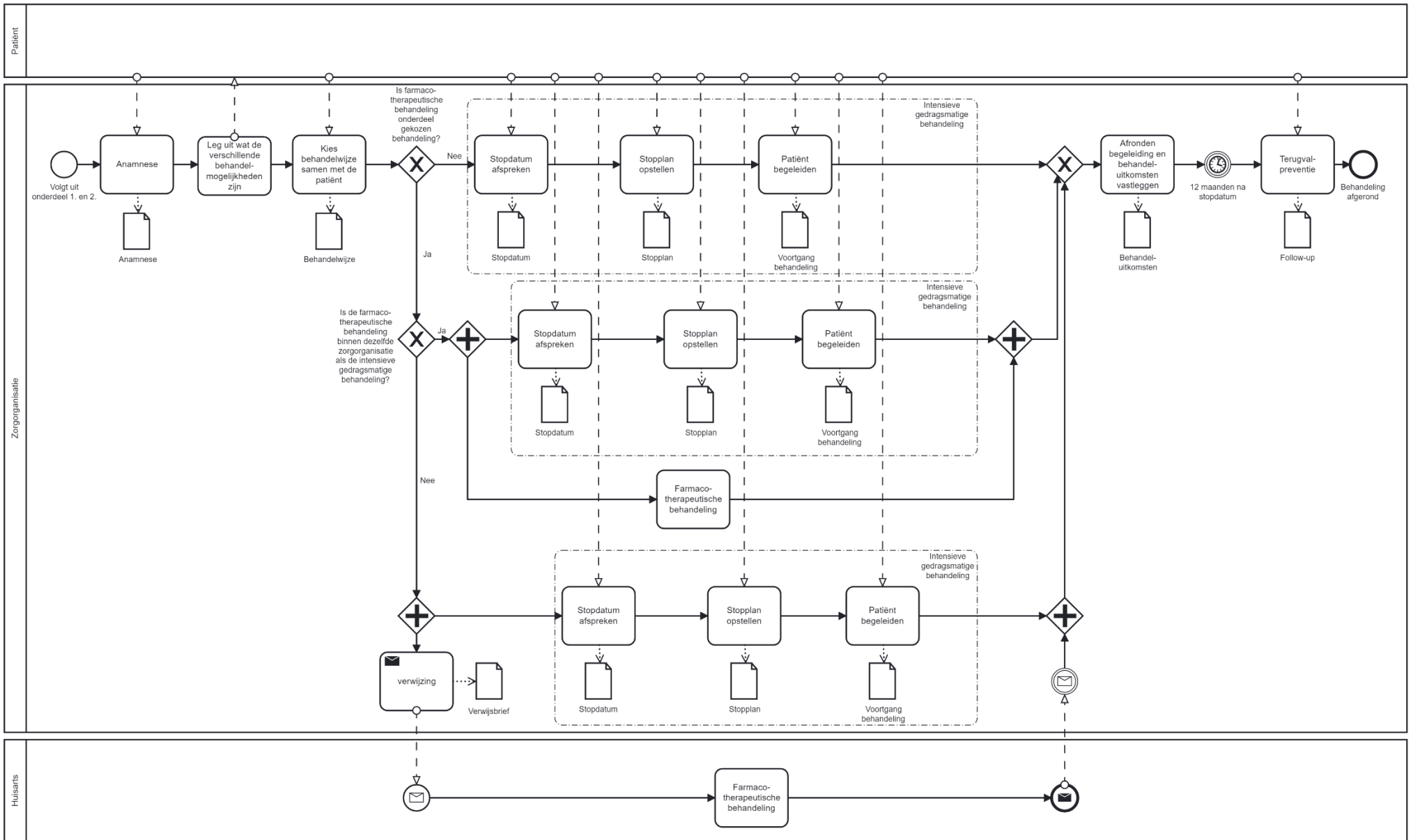
Hieronder wordt het zorgproces weergegeven met de nadruk op het vastleggen en overdragen van gegevens. Deze versie is dus niet primair gericht op zorgprofessionals. Voor een weergave van het zorgproces vanuit het perspectief van zorgprofessionals of patiënten, is het Zorgpad stoppen met roken van het Trimbos geschikt, zie <https://www.zorgpadstoppenmetroken.nl/>.



Figuur 2: Legenda bij visualisaties gegevensvastlegging en -uitwisseling in het zorgproces.



Figuur 3: Visualisatie van het zorgproces Tabaksverslaving, onderdeel 1) adviseren en 2) motiveren.



Figuur 4: Visualisatie van zorgproces Tabaksverslaving, onderdeel 3) begeleiden.

Bijlage 5 – Vormen gedragsmatige stoppen-met-rokenzorg

De volgende vormen van stoppen-met-rokenondersteuning zijn voorbeelden van bewezen effectieve methoden. De lijst is niet uitputtend, voor een actueel overzicht van specifieke (commerciële/niet-commerciële aanbieders) wordt verwezen naar <https://www.ikstopnu.nl> en <https://www.loketgezondleven.nl/leefstijlinterventies>.

De voorbeelden van stoppen-met-rokenzorg worden per type interventie beschreven. Een interventie is een behandeling. Deze kan zowel gedragsmatige als farmacologische aspecten bevatten, maar bestaat primair uit een gedragsmatige behandeling. Een (aanvullende) farmacologische behandeling dient altijd gecombineerd te worden met een gedragsmatige behandeling. Zie bijlage 6 voor meer informatie over farmacologische behandeling en middelen.

Een korte ondersteunende interventie bestaat uit minder dan vier consulten van tien minuten. Een intensieve ondersteunende interventie bestaat uit ten minste vier consulten van tien minuten in een periode van enkele maanden, zo nodig ondersteund met farmacotherapie.

Vorm	Naam interventie	Informatie	Setting	Uitvoerder
E-health	www.stoptober.nl	Jaarlijks terugkerende actie in oktober, met als doel de hele maand niet te roken (en dit voort te zetten), met aanmoediging van bekende en onbekende Nederlanders en met regionale en lokale activiteiten (gratis).	Internet + app	Trimbos-instituut, de Alliantie Nederland Rookvrij, KWF Kankerbestrijding, Hartstichting, Longfonds, GGD-GHOR en het Ministerie van VWS.
	www.ikstopnu.nl	Stoppen-roken-site met informatie over waarom je zou stoppen, hoe je dat kunt aanpakken en hoe je ook gestopt blijft (gratis).	Internet	Trimbos-instituut
	Internet en mobiele telefoon stoppen-met-rokeninterventies	E-health interventies kunnen via internet of een mobiele applicatie, of beide, worden aangeboden. Het is belangrijk dat deze interactief en gepersonaliseerd zijn.	Internet/ app	Zie https://www.ikstopnu.nl/stop-methode/apps/ , https://www.ikstopnu.nl/stop-methode/online-hulp/ en https://www.ggdappstore.nl/ .
Korte ondersteunende interventies	Kortdurend stopadvies	Zorgverlener geeft een stopadvies en	De zorg	Zorgverlener

		verwijzing naar verdere hulp.		
	Korte motivatie-verhogende interventie	Zorgverlener versterkt inzicht in voor-en nadelen van roken en stoppen (5 R model)	De zorg	Zorgverlener
	StopSmokeTherapy	Stoppen-met-rokenbegeleiding in de zorg aan COPD patiënten.	De zorg	Zorgverlener
	Telefonische Coaching	Stoppen met roken onder begeleiding van een telefonische coach.	Telefoon	Zie https://www.ikstopnu.nl/stop-methode/telefonische-coaching/
Intensieve ondersteunende interventies	Groepstraining Pakje Kans	Samen stoppen met roken in een meerdaagse groepstraining.	Training	Professionals, verbonden aan o.a. GGD-en en ziekenhuizen
	Groepstraining	7-8 bijeenkomsten 1.5- 2uur	Training	Stoppen met roken coaches, zie ook https://www.ikstopnu.nl/stop-methode/samen-stoppen/
	Groepstraining stoppen met roken en leefstijl voor GGZ	Groepstraining voor klinische en niet-klinische GGZ cliënten	GGZ-instellingen	Trainers binnen de GGZ, zie ook https://www.ikstopnu.nl/stop-methode/samen-stoppen/
	(Cognitieve) gedragstherapie	Stoppen met roken onder begeleiding van een therapeut (individueel).	Therapie	sociaal psychiatrisch verpleegkundige, verpleegkundig specialist, gedragstherapeut, GZ-psycholoog, klinisch psycholoog, psychotherapeut, verslavingsarts
	Cognitieve gedragstherapie	Individuele of groepsbehandeling stoppen met roken.	Verslavingszorg	Zie hierboven, verbonden aan verslavingsinstellingen
	Persoonlijke Coaching	Stoppen met roken onder begeleiding van een persoonlijke coach.	De zorg	Stoppen met roken coaches / RookStopPoli, zie ook https://www.ikstopnu.nl/hulp-in-de-buurt/

Bijlage 6 – Punten van een stopplan

De volgende punten zijn belangrijk in een stopplan. De patiënt kan in het stopplan de onderwerpen van de begeleiding noteren die voor hem/haar van belang zijn:

- De nadelen van blijven roken op korte en op lange termijn
- De voordelen van stoppen met roken op korte en op lange termijn
- De stopdatum
- De reden(en) van het stoppen met roken ('Mijn besluit')
- Het gekozen farmacologische hulpmiddel (dosering, gebruikstermijn et cetera)
- Welke personen in de omgeving kunnen helpen bij de stoppoging
- De tips om niet te roken: alternatieven voor situaties, gedachten of stemmingen waarbij voorheen gerookt werd
- De beloning na een bepaalde tijd niet roken
- De moeilijke situaties die te verwachten zijn
- De oplossingen voor moeilijke situaties
- Lichamelijke activiteit, bijvoorbeeld wandelen, fietsen, sporten of andere afleidende/ontspannende activiteiten
- Bij terugval: de reden, de betrokken personen, het gevoel, wat er gebeurde en hoe het de volgende keer anders kan.

Een voorbeeld van een stopplan om uit te werken van het Trimbos-instituut is beschikbaar via <https://www.trimbos.nl/aanbod/webwinkel/pfg79059-stopplan-ikstopnu/> of de website <http://www.nederlandstopt.nu/>. Ook kan gebruik gemaakt worden van het Handboek, het Werkboek en het Addendum Cognitieve Gedragstherapie bij Stoppen met Roken [51].

Bijlage 7 – Farmacologische behandeling en middelen

De volgende farmacologische middelen voor behandeling bij stoppen met roken zijn bewezen effectief en in Nederland verkrijgbaar. Voor meer informatie over de werking, bijwerkingen, interacties en contra-indicaties van de farmacologische middelen wordt verwezen naar de multidisciplinaire richtlijn, de Richtlijn Detoxificatie, het Farmacotherapeutisch Kompas (<https://www.farmacotherapeutischkompas.nl/>) en de NHG-Behandelrichtlijn Stoppen met roken [28, 30, 31]. Hieronder staan enkele contra-indicaties genoemd, maar dit overzicht is niet volledig.

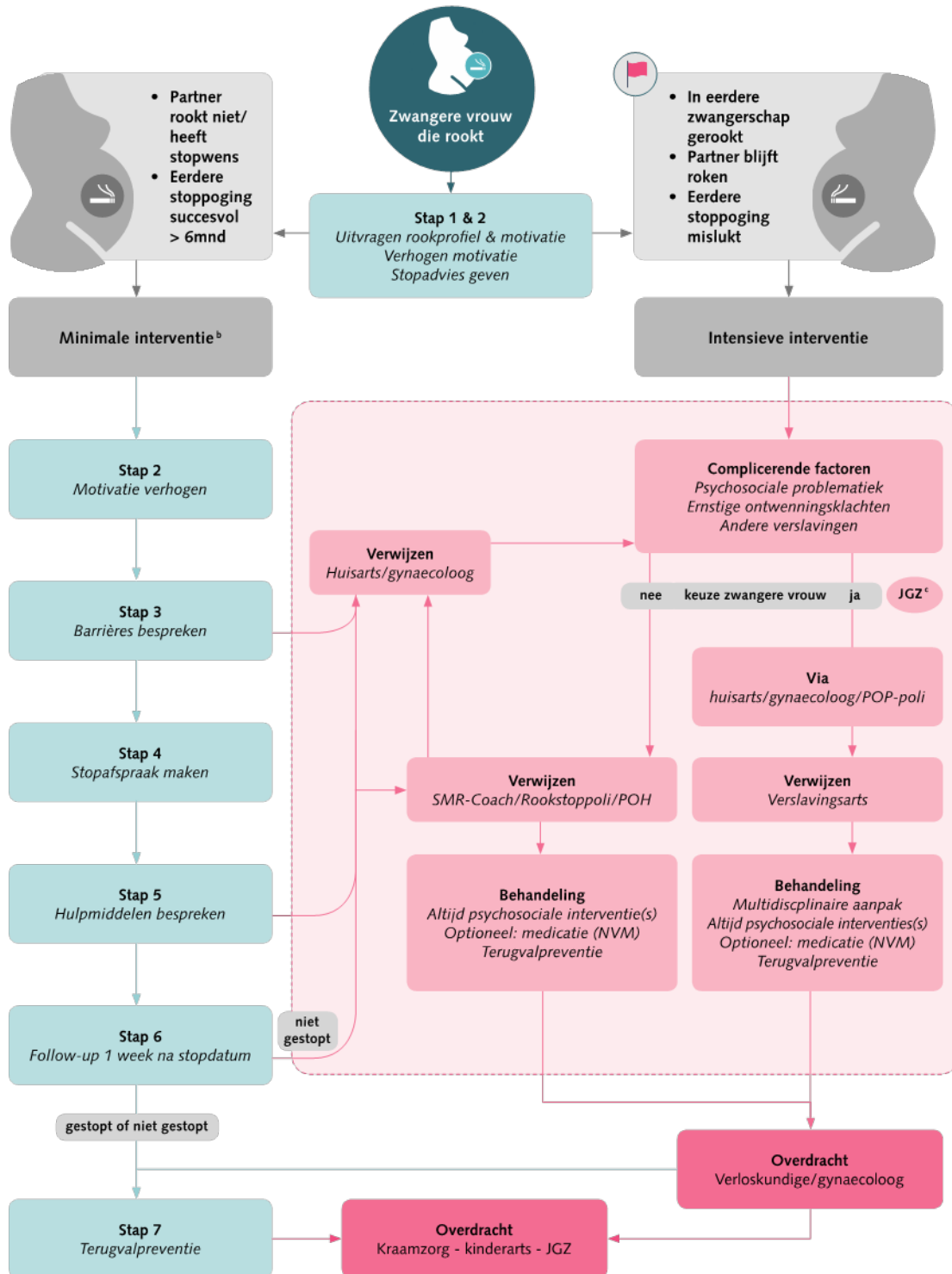
Type middel	Naam middel	Informatie	Gebruik
Nicotine vervangende middelen	- Kauwgom - Pleister -Zuig-tabletten - Tablet voor onder de tong (sublinguaal) - Mondspray	Door het gebruik van nicotinevervangende middelen komt er nog steeds nicotine in het bloed. De nicotinespiegel in het bloed vertoont echter minder grote schommelingen. Daardoor wordt minder last ervaren van ontweningsverschijnselen.	Voor aanvang met het middel het roken staken. De hoogte van de dosering wordt veelal bepaald op basis van het aantal dagelijks gerookte sigaretten, bij een grotere dagelijkse hoeveelheid sigaretten is een hoge startdosering effectiever. Het effect op het stoppen met roken is effectiever bij het gebruik van twee nicotinevervangende middelen, dan het gebruik van één middel. Bij voorkeur wordt een langer werkend middel (pleister) gecombineerd met een korter werkend (zuigtablet).
Andere medicatie	Bupropion	Een selectieve remmer van noradrenaline en dopamine. Het precieze werkingsmechanisme bij stoppen met roken is onbekend. (Bupropion grijpt op een paar neurotransmittersystemen aan waar nicotine ook op aangrijpt).	Starten als de patiënt nog rookt. Spreek stopdatum af in de 2 ^e week. Begin dosering 150 mg 1 dd gedurende 6 dagen, 's morgens innemen; daarna 150 mg 2 dd (interval 8 uur). Bij verminderde lever- of nierfunctie en bij ouderen maximaal 150 mg 1 dd. De behandelduur is 7-9 weken. Nadien de dosering afbouwen.
	Cytisinicline	De werkzame stof cytisine in cytisinicline is vergelijkbaar met de werking van nicotine, maar heeft over het algemeen een zwakkere uitwerking. Cytisine voorkomt dat het mesolimbische dopaminesysteem volledig wordt geactiveerd door nicotine en zorgt voor een lichte toename van dopamine in de hersenen, waardoor de kernsymptomen van nicotineontweningsverschijnselen worden verlicht.	Uiterlijk op dag 5 volledig stoppen met roken, in verband met bijwerkingen die te verwachten zijn bij doorgaan met roken. Behandeling volgens het schema: - Dag 1-3: Elke 2 uur 1 tablet, max 6 tabletten; - Dag 4-12: elke 2,5 uur 1 tablet, max 5 tabletten; - Dag 13-16: Elke 3 uur 1 tablet, max 4 tabletten; - Dag 17-20: Elke 5 uur 1 tablet, max 3 tabletten; - Dag 21-25: 1-2 tabletten per dag, max 2 tabletten.
	Nortriptyline	Een tricyclisch antidepressivum. Het is niet geregistreerd als hulpmiddel bij het stoppen met roken, maar blijkt hiervoor wel effectief. Hoe Nortriptyline werkt	Start als de patiënt nog rookt met 25 mg 1 dd. Na 3 dagen 50 mg 1 dd, na weer 3 dagen 75 mg 1 dd. Op dag 7 of 8 stoppen met roken. Gedurende 6 tot 12 weken 75 mg 1 dd, daarna stoppen.

	bij tabaksverslaving is niet precies bekend. (Nortriptyline grijpt op een paar neurotransmittersystemen aan waar nicotine ook op aangrijpt).	Afbouwen is niet noodzakelijk. Bij ouderen en jongvolwassenen circa de helft van de dosering voor volwassenen.
Varenicline	Het middel grijpt net als nicotine aan op de alfa-4-beta-2-receptor. Het is een partiële agonist waardoor de hunkering en de ontwenningssverschijnselen afnemen en waardoor nicotine geen bevrediging meer geeft.	De behandeling starten terwijl de patiënt nog rookt. Na 1–2 weken stoppen met roken. Begindosering 0,5 mg 1xdag gedurende 3 dagen; daarna 0,5 mg 2xdag gedurende 4 dagen. Onderhoudsdosering 1 mg 2xdag. De behandelduur is 12 weken, in individuele gevallen 24 weken. Bij ernstige nierfunctiestoornis de dosering verlagen tot maximaal 0,5–1 mg 1xdag. Eventueel afbouwen bij verhoogd risico op terugval.

Bijlage 8 – Stroomdiagram stoppen-met-rokenzorg voor zwangere rokers

Stroomschema rokende zwangere vrouw^a

Signalering, begeleiding en toeleiding naar diagnostiek en behandeling



^a Stroomdiagram gaat uit van situatie waarbij de zwangerschap in eerste instantie wordt begeleid door de verloskundige. Indien begeleiding zwangerschap plaatsheeft bij gynaecoloog of huisarts staan afwijkingen van het stroomdiagram beschreven in de addendumtekst.

^b Gebaseerd op V-MIS & STIMEDIC-basis.

^c De JGZ biedt ondersteunende prenatale zorg aan vrouwen met diverse psychosociale risicofactoren.

Colofon

Titel: Zorgstandaard Tabaksverslaving
Opdrachtgever: Partnership Stoppen met Roken
Auteur: Kerngroep Zorgstandaard Tabaksverslaving
© 2022, Partnership Stoppen met Roken
www.partnershipstopmetroken.nl



De Zorgstandaard Tabaksverslaving is beschikbaar via de website: www.partnershipstopmetroken.nl.

U bent van harte uitgenodigd om de uitgave te verveelvoudigen als dit bijdraagt aan het bevorderen van goede zorg bij stoppen met roken. U kunt de uitgave verveelvoudigen door de digitale uitgave door te sturen per e-mail onder vermelding van de volgende bron: Partnership Stoppen met Roken, Zorgstandaard Tabaksverslaving. Utrecht, december 2022.

Toestemming voor gebruik van tekst(gedeelten) en/of illustraties kunt u schriftelijk of per e-mail en uitsluitend bij de uitgever aanvragen.