

INFORMATIEPARAGRAAF

28-12-2022

Behorende bij de Klinische Praktijkrichtlijnen (KPR):

- Overkappingsprothese op Implantaten in de Edentate Bovenkaak (2018)
- Overkappingsprothese op Implantaten in de Edentate Onderkaak (2018)

Informatieparagraaf

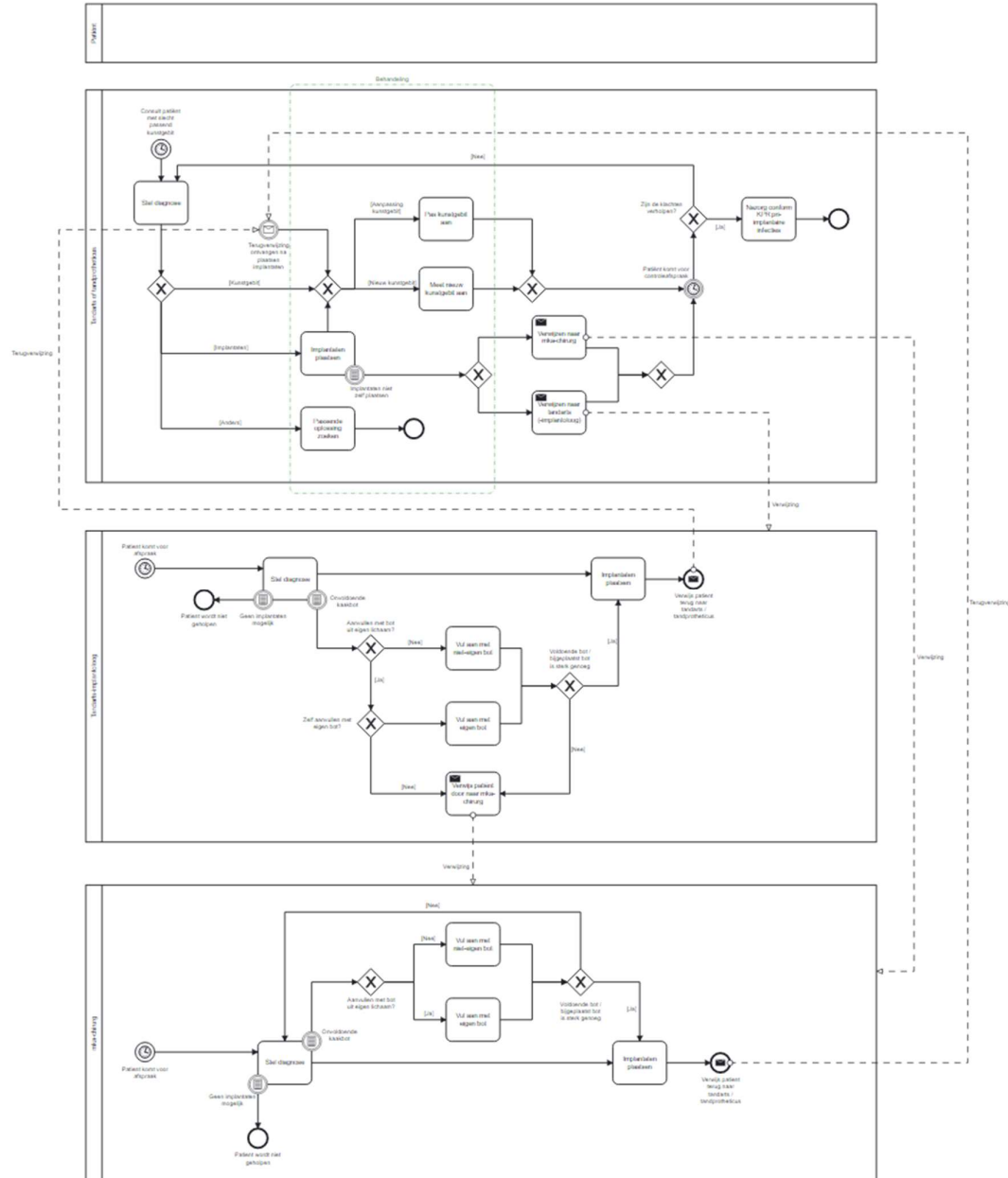
In deze informatieparagraaf wordt het proces “Diagnose naar aanleiding van functie problemen tot en met het plaatsen van implantaten in de boven- en/of de onderkaak” beschreven. Uit het proces komen twee informatieobjecten tot stand: de verwijzing en de terug verwijzing.

In de onderstaande figuur en in de onderstaande tabel is het proces en de informatieobjecten in vereenvoudigde vorm weergegeven. In bijlage 1 is een schaalbare versie van het stroomdiagram te vinden.

In de meeste gevallen zal de tandarts verwijzen naar de tandarts-implantoloog; in voorkomende gevallen verwijst de tandarts naar de MKA-chirurg. De tandarts-implantoloog of de MKA-chirurg verwijst naar terug naar de tandarts.



Procesweergave



Figuur 1: Proces weergave



Informatieobjecten

De tabel hieronder geven weer welke gegevens er nodig zijn bij verwijzing en terug verwijzing.

Verwijzing	Inhoud	Context zorgproces	Onderdeel zorgproces
Patiëntgegevens	NAW, telefoonnummer, e-mail, naam contactpersoon	De tandarts heeft gediagnosticeerd dat bij de patiënt implantaten nodig zijn, maar plaatst deze zelf niet.	Behandeling
Verzoek verwijzing	Gevraagde handeling		
Evt. medische bijzonderheden	bijv. allergieën, roken, diabetes mellitus		
Terug verwijzing	Inhoud	Context zorgproces	Onderdeel zorgproces
Patiëntgegevens	NAW, telefoonnummer, e-mail, naam contactpersoon	De tandarts-implantoloog dan wel MKA-chirurg heeft de implantaten geplaatst.	Behandeling
Behandeling	Type, aantal en locatie implantaten		
Implantaatgegevens	Referentienummers, lotnummers		
Evt. bijzonderheden in behandelverloop	Bijvoorbeeld: implantaatverlies, botplaatsing		

Tabel 1: Informatieobjecten



BIJLAGE 1

Flowchart procesweergave (pdf).



Flowchart.pdf

